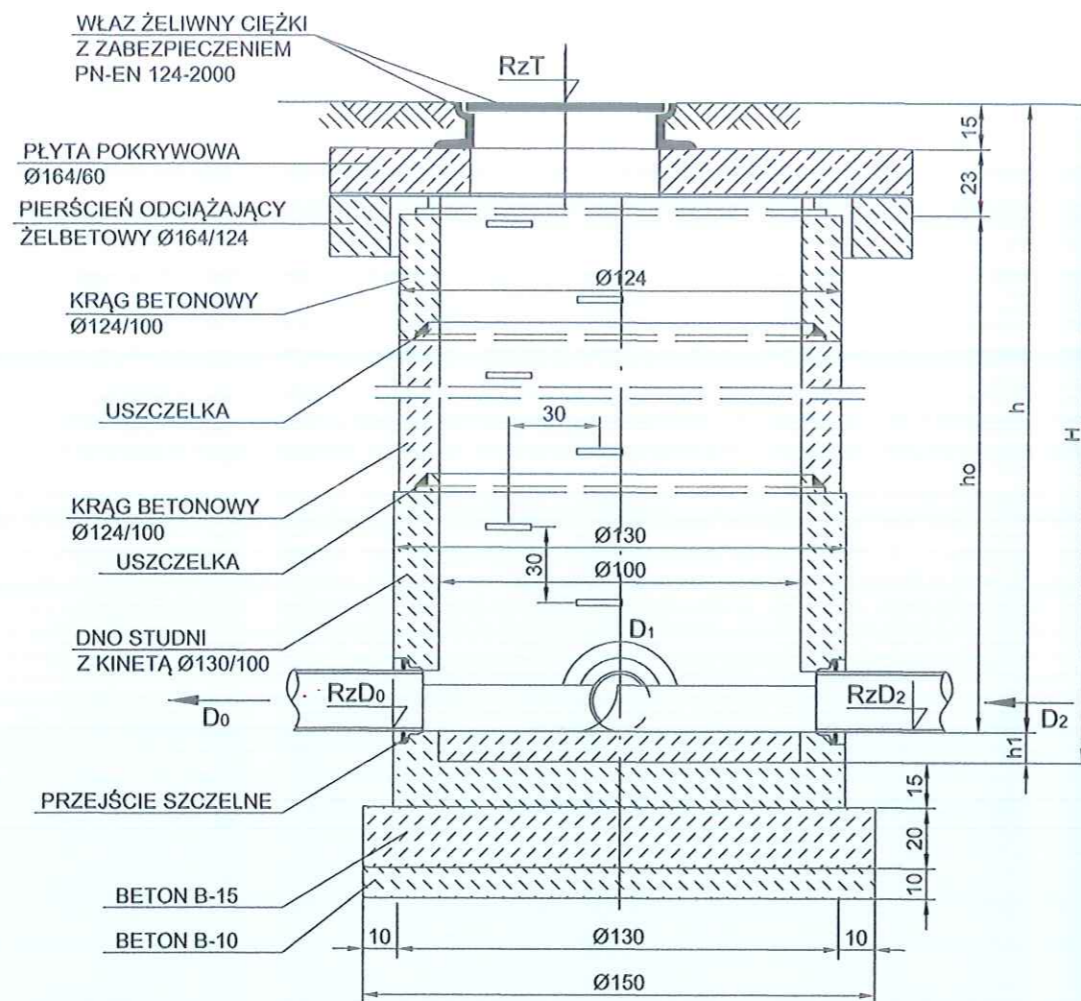
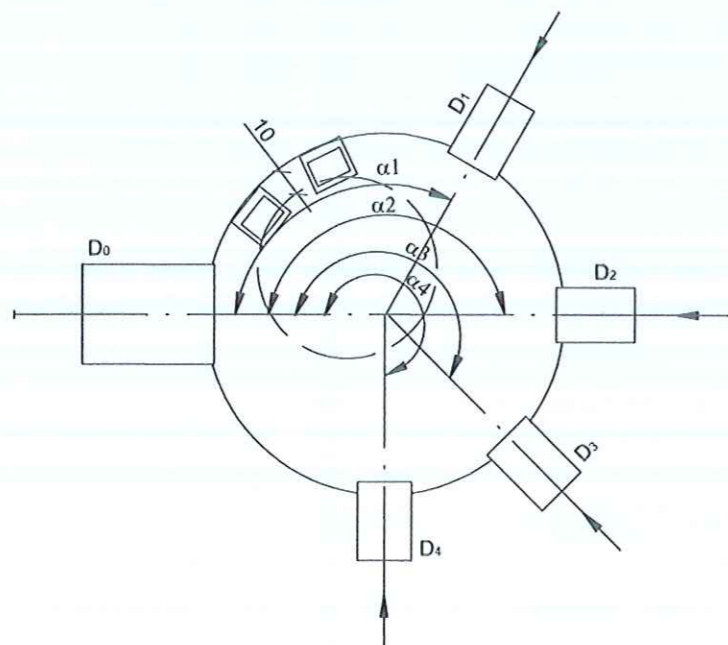


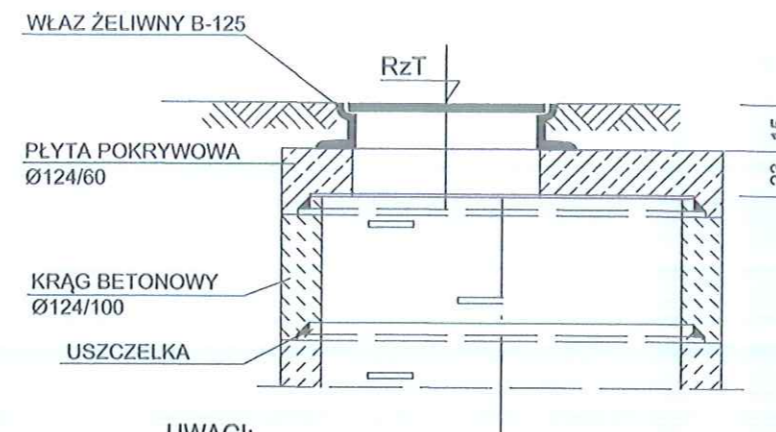
Studzienka kanalizacyjna Ø1000 w pasach drogowych



SCHEMAT USYTUOWANIA KANAŁÓW
DOPŁYWOWYCH



Studzienka kanalizacyjna Ø1000 w terenie zielonym

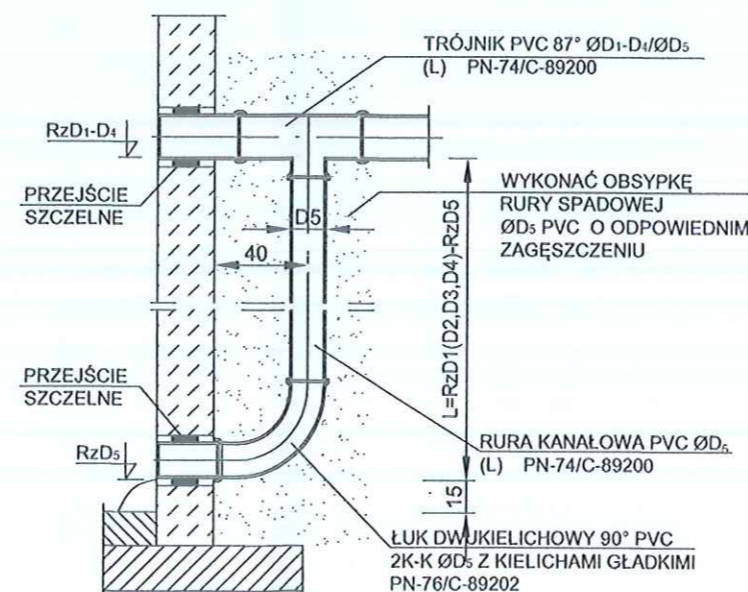


UWAGI:

1. Kinetę wykonać fabrycznie z betonu wodoszczelnego z zachowaniem wymiaru h_1 podanego w tabeli.
2. Stopnie włazowe osadzone fabrycznie.
3. Włazy kanałowe wg PN-EN 124-2000 - klasa B-125 w terenie zielonym, D400 w drogach.
4. Izolacja zewnętrzna ścian studni.
5. Płytę pokrywową ustawić w taki sposób, aby właz nie kolidował z kanałami dopływowymi.
6. Wymiary płyt pokrywowych i pierścieni odciążających należy traktować jako wymiary minimalne.
7. Alternatywnie szczelne przejścia w studzienkach mogą być wykonane przez producenta kręgów betonowych.
8. Podbudowę betonową B-15, B-10 stosować tylko w gruntach nawodnionych, w gruntach suchych stosować podsypkę piaskową.
9. Właz w terenie zielonym obmurować.
10. Alternatywnie można wykonać stożkowe zwieńczenie studni.

*SPR.
 KGR INT. JAKOŚĆ PRACY
 WPR. MUD. WKP/OTOB/PLWS/IT
 STOS. INST - INT.*

Rura spadowa z PVC



PRZEKAZYWANIE W JAKIEJKOLWIEK FORMIE, W TYM ELEKTRONICZNEJ, MECHANICZNEJ, FOTOKOPII, FOTODUKCJI, PRZEDEKURU RAZ DOKONYWANIE ZMIAN BEZ ZGODY AUTORA JEST ZABRONIONE I FOLEDA ODPowiedzialności KARNIEJ Z MOCY ART. 115, 117, 118 USTAWY Z DNIA 4 LUTEGO 1994 R. O PRAWIE AUTORSKIM I PRAWACH POSESZYWK (DZ.U. NR 24, POZ. 83 Z 1994 R.)

PHU Sigma mgr inż. Monika Łuczak ul. Św. Idziego 27A Bronisławów 98-275 Brzeźno NIP: 827-204-26-08	
TEMAT:	BUDOWA MYJNI SAMOobsługowej BEZDOTYKOWEJ 3 STANOWISKOWEJ. KATEGORIA OBIEKTÓW: XVII
ADRES INWESTYCJI:	DZIAŁKI NR 3369/7, 3369/4, 3369/5, 3369/8, 3370/5 OBRĘB EWIDENCYJNY: 061406_2.0009 KURÓW POWIAT PUŁAWSKI, JEDNOSTKA EWID.: 061406_2 KURÓW GMINA KURÓW
INWESTOR:	Zakładu Usług Komunalnych Sp.z o.o. ul. Barosza Głowackiego 43, 24-170 Kurów
BRANŻA:	SANITARNA
PROJEKTANT:	mgr inż. Mateusz Ostach specj. instalacyjno-inżynieryjna Upr. nr WKP/0177/PWOS/19
RYSUNEK:	SCHEMAT STUDNI KANALIZACYJNEJ BETONOWEJ DN1000
DATA:	12.2020
SKALA:	-
NR RYS.:	S.4

Zastrzeżenie słu wszelkie prawa wynikające z Ustawy o prawie autorskim. Rysunek niniejszy nie może być w całości lub w części przerysowany, uzupełniany lub odstępiony komunikówek, bez pisemnej zgody firmy PHU Sigma.