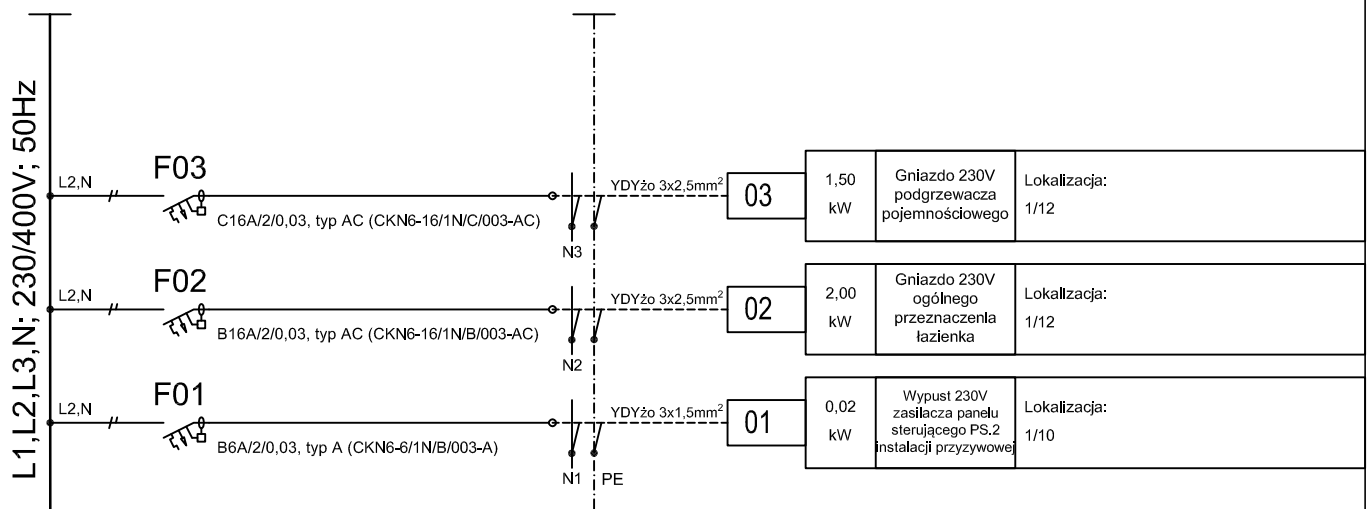


Projektowane aparaty modułowe zainstalować w istniejącej rozdzielnicy elektrycznej I piętra (RP-11) na szynach montażowych standardu DIN 35mm (TS-35).



SYSTEM OCHRONY OD PORAŻEŃ:  
SAMOCZYNNE SZYBKIE WYŁĄCZANIE  
ZASILANIA W UKŁADZIE SIECI TN-S

$P_i = 3,52$  kW  
 $k_f = 0,70$   
 $P_s = 2,46$  kW  
 $U_N = 230$  V  
 $I_s = 11,28$  A

Projektowane obwody odbiorcze zasilone zostaną w ramach istniejącej mocy przyłączeniowej Inwestora.

**Invest - Plus**  
BIURO INWESTYCYJNE BUDOWNICTWA  
Spółka z o.o.  
ul. Chodkiewiczza 14/2  
85-064 Bydgoszcz  
tel. +48 52 341 64 20  
fax +48 52 349 54 45  
invesi@invest-plus.com.pl  
www.invest-plus.com.pl

Inwestor Starostwo Powiat. w Nakle n. Notecią, ul. Dąbrowskiego 54, 89-100 Nakło nad Notecią

Inwestycja **TERMOMODERNIZACJA, PRZEBUDOWA I ROZBUDOWA O WINDĘ BUDYNKU POWIATOWEGO URZĘDU PRACY W NAKLE NAD NOTECIĄ**

Adres inwestycji Powiatowy Urząd Pracy, ul. Dąbrowskiego 46, 89-100 Nakło nad Notecią dz. nr ew. 2196/3 i 2197/2, obr. 0001, Nakło nad Notecią

Treść rysunku **SCHEMAT IDEOWY INSTALACJI ELEKTRYCZNEJ DOPOSAŻENIE ROZDZIELNICY RP-11**

Projektant inż. Grzegorz Chrapkowski upr. 285/72 Bg Podpis

Faza <b>PW</b>	Skala ---	Branża <b>ELE</b>	Nr rysunku <b>E-15</b>	Data <b>14.09.2020</b>
-------------------	--------------	----------------------	---------------------------	---------------------------