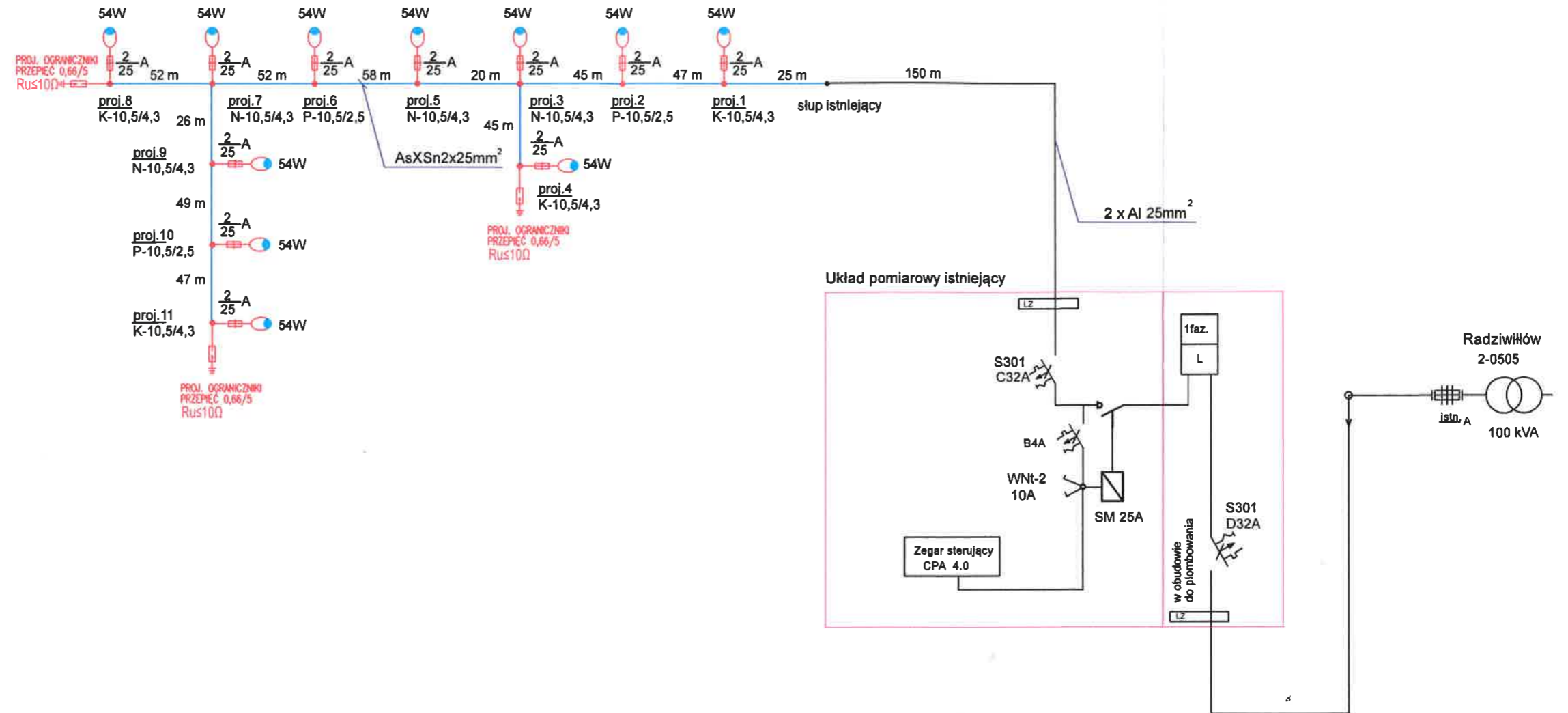


kier. Bartniki
 obwód nr 04



Oznaczenia:

- proj. oprawa LED 54W - klasa ochronności II
- proj. sieć oświetleniowa napowietrzna AsXSn 2x25mm²

OCHRONA OD PORAŻEN
 SAMOCZYNNY WYŁĄCZENIE
 UKŁAD SIECI TN-C

Obiekt:		
Projekt architektoniczno - budowlany linii napowietrznej oświetlenia ulicznego w miejscowości Radziwiłłów ul: Sobańskiego ul: Słoneczna		
Inwestor: Gmina Puszcza Mariańska		
Nazwa rysunku: Schemat ideowy zasilania		
Projektował:	tech. Bogusław Domeradzki upr. 31/83 S-kce	Podpis:
Sprawdził:	mgr inż. Lechosław Piotrowski upr. 82/81 S-kce	Podpis:
Data:	Skala:	Nr rysunku:
12.2022.		2