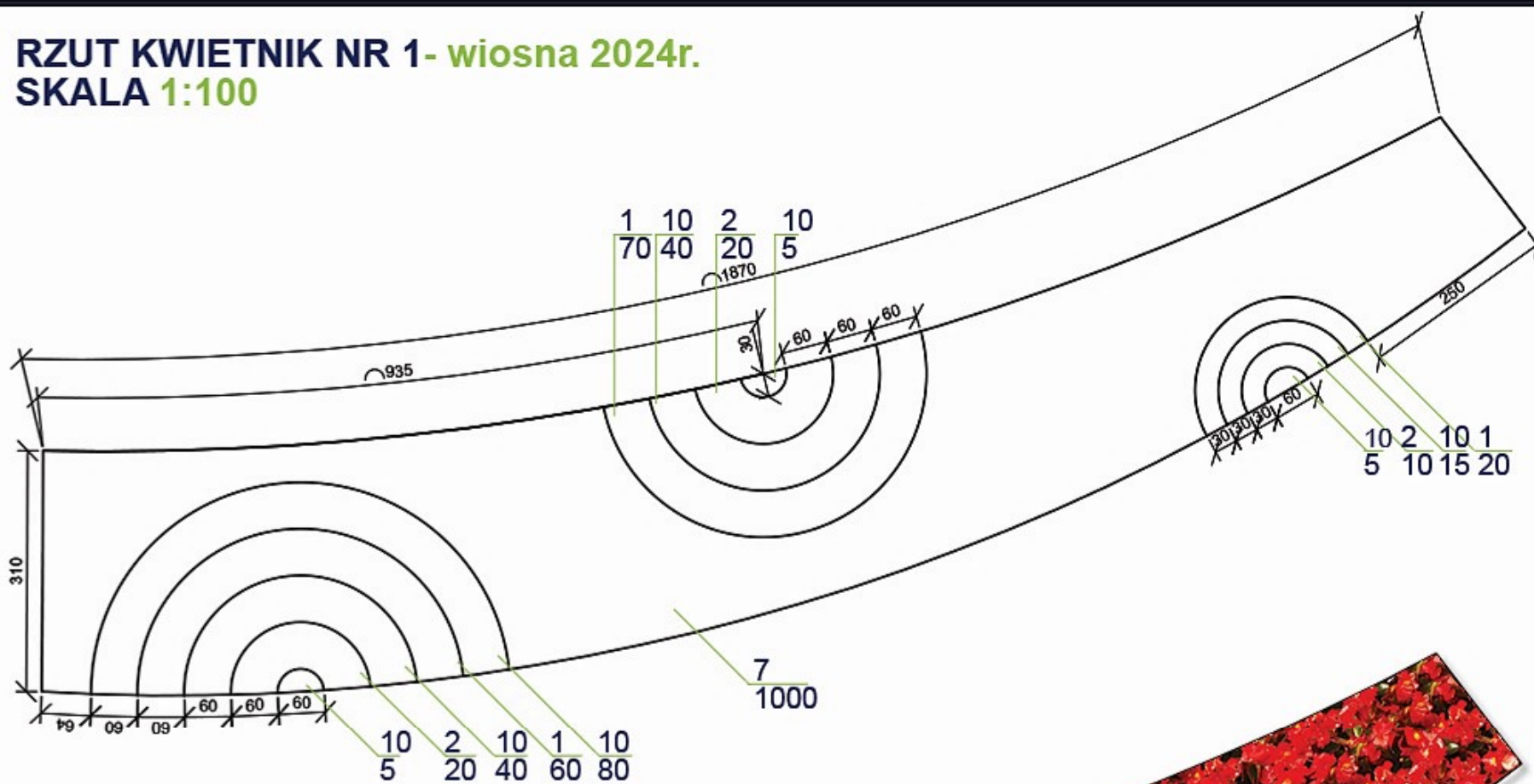


**RZUT KWIETNIK NR 1- wiosna 2024r.**  
**SKALA 1:100**



**RZUT KWIETNIK NR 1- wiosna 2024r.**  
**SKALA 1:100**



**WIZUALIZACJA NASADZEŃ- wiosna 2024r.**

**LOKALIZACJA**



**WYKAZ ROŚLIN**



**Aksamitka rozpięchła odm. żółta**  
*Tagetes patula 'Nana'*  
 Ilość na kwietnik: 150szt.  
 Rozstawa 25 x 25 cm



**Aksamitka rozpięchła odm. pomarańczowa**  
*Tagetes patula 'Nana'*  
 Ilość na kwietnik: 50szt.  
 Rozstawa 25 x 25 cm



**Begonia stale kwitnąca odm. czerwona**  
*Begonia semperflorens*  
 Ilość na kwietnik: 1000szt.  
 Rozstawa 15 x 20 cm



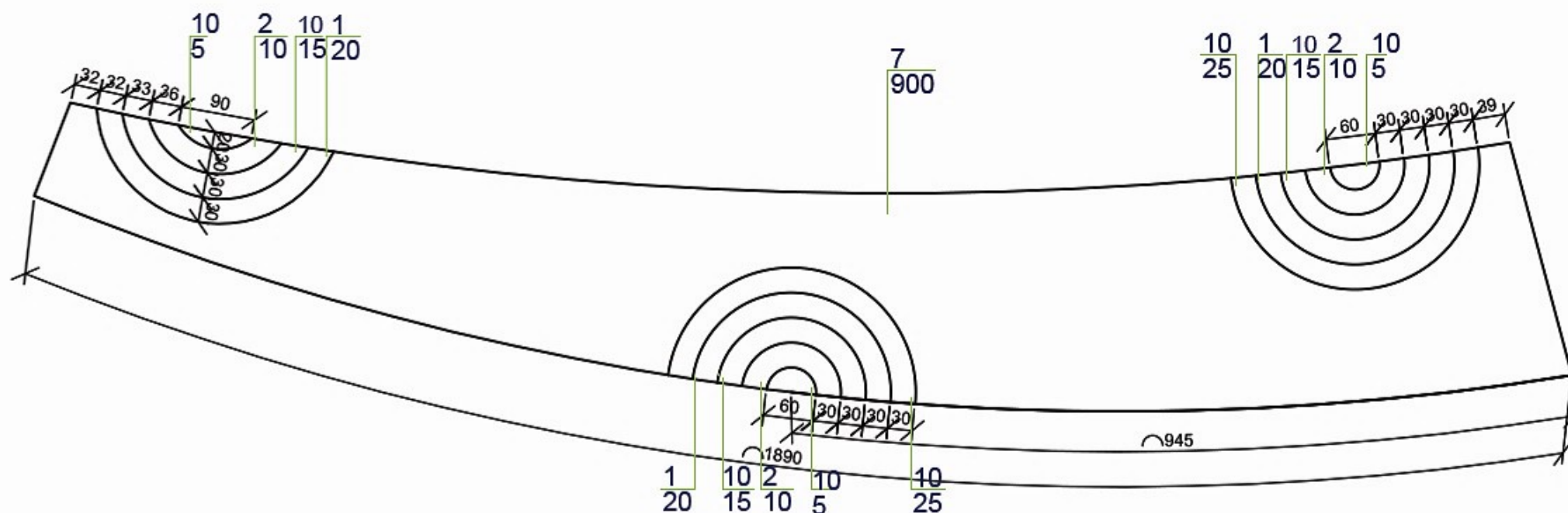
**Gazania Iśniąca mix kolorów**  
*Gazania rigens*  
 Ilość na kwietnik: 185szt.  
 Rozstawa 20 x 25 cm

PROJEKT WYKONAWCZY ZAGOSPODAROWANIA  
 ISTNIEJĄCYCH, WYDZIELONYCH TERENÓW ZIELENI MIEJSKIEJ  
 W DĘBICY W 2024 ROKU

PROJEKT WYKONAWCZY ZAGOSPODAROWANIA  
 KWIETNIKÓW NA RYNKU W DĘBICY - WIOSNA 2024 ROK  
 kwietnik nr 1

SKALA 1:100 LOKALIZACJA: RYNEK NR RYS. A1.1

**RZUT KWIETNIK NR 2- wiosna 2024r.**  
**SKALA 1:100**



**RZUT KWIETNIK NR 2- wiosna 2024r.**  
**SKALA 1:100**



**WIZUALIZACJA NASADZEŃ- wiosna 2024r.**



**LOKALIZACJA**



**WYKAZ ROŚLIN**



**Aksamitka rozpięchła odm. żółta**  
*Tagetes patula 'Nana'*  
 Ilość na kwietnik: 60szt.  
 Rozstawa 25 x 25 cm



**Aksamitka rozpięchła odm. pomarańczowa**  
*Tagetes patula 'Nana'*  
 Ilość na kwietnik: 30szt.  
 Rozstawa 25 x 25 cm



**Begonia stale kwitnąca odm. czerwona**  
*Begonia semperflorens*  
 Ilość na kwietnik: 900szt.  
 Rozstawa 15 x 20 cm



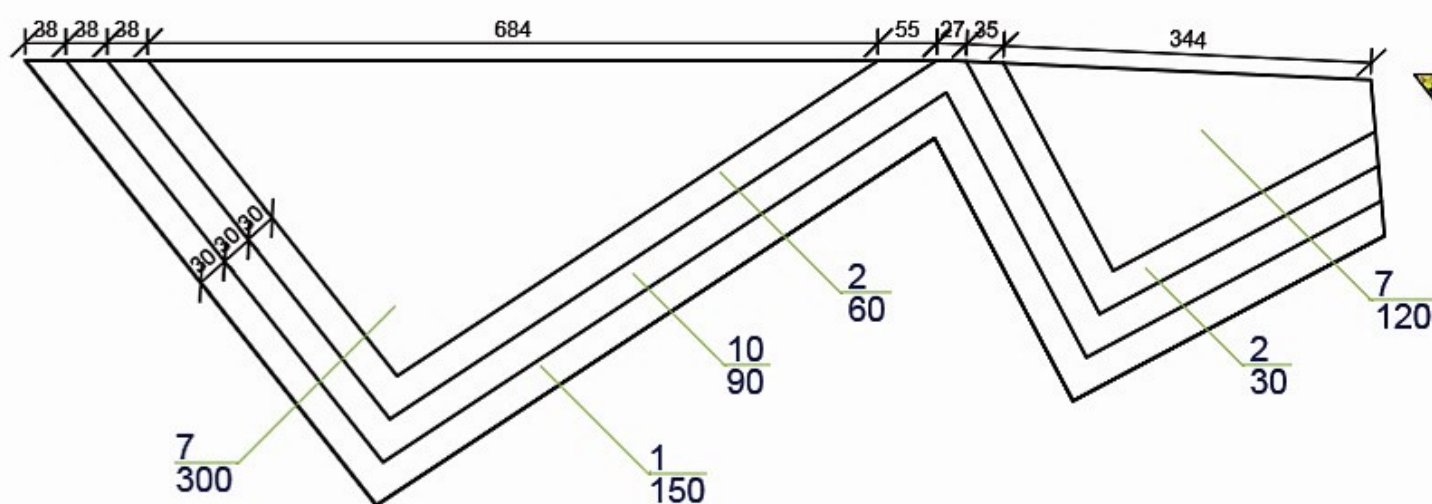
**Gazania Iśniąca mix kolorów**  
*Gazania rigens*  
 Ilość na kwietnik: 100szt.  
 Rozstawa 20 x 25 cm

PROJEKT WYKONAWCZY ZAGOSPODAROWANIA  
 ISTNIEJĄCYCH, WYDZIELONYCH TERENÓW ZIELENI MIEJSKIEJ  
 W DĘBICY W 2024 ROKU

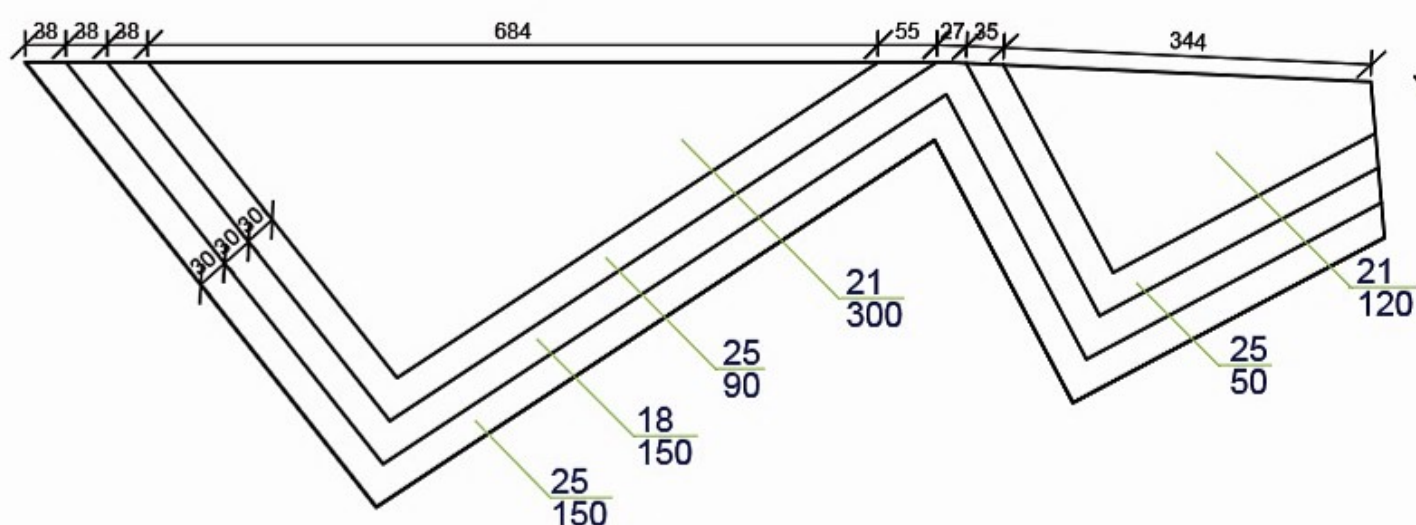
PROJEKT WYKONAWCZY ZAGOSPODAROWANIA  
 KWIETNIKÓW NA RYNKU W DĘBICY - WIOSNA 2024 ROK

SKALA 1:100 LOKALIZACJA: RYNEK NR RYS. A1.2

**RZUT KWIETNIK NR 3- wiosna 2024r.**  
**SKALA 1:100**



**RZUT KWIETNIK NR 3- wczesna wiosna 2025r.**  
**SKALA 1:100**



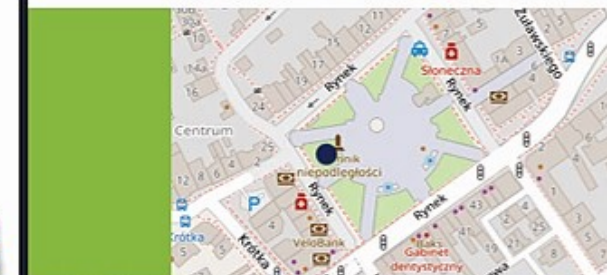
**WIZUALIZACJA NASADZEŃ- wiosna 2024r.**



**WIZUALIZACJA NASADZEŃ- wczesna wiosna 2025r.**



**LOKALIZACJA**



**WYKAZ ROŚLIN - wiosna 2024r.**

-  **1** **Aksamitka rozpięchła odm. żółta**  
*Tagetes patula 'Nana'*  
Ilość na kwietnik: 150szt.  
Rozstawa 25 x 25 cm
-  **2** **Aksamitka rozpięchła odm. pomarańczowa**  
*Tagetes patula 'Nana'*  
Ilość na kwietnik: 90szt.  
Rozstawa 25 x 25 cm
-  **7** **Begonia stale kwitnąca odm. czerwona**  
*Begonia semperflorens*  
Ilość na kwietnik: 420szt.  
Rozstawa 15 x 20 cm
-  **10** **Gazania Iśniąca mix kolorów**  
*Gazania rigens*  
Ilość na kwietnik: 90szt.  
Rozstawa 20 x 25 cm

**WYKAZ ROŚLIN - wiosna 2025r.**

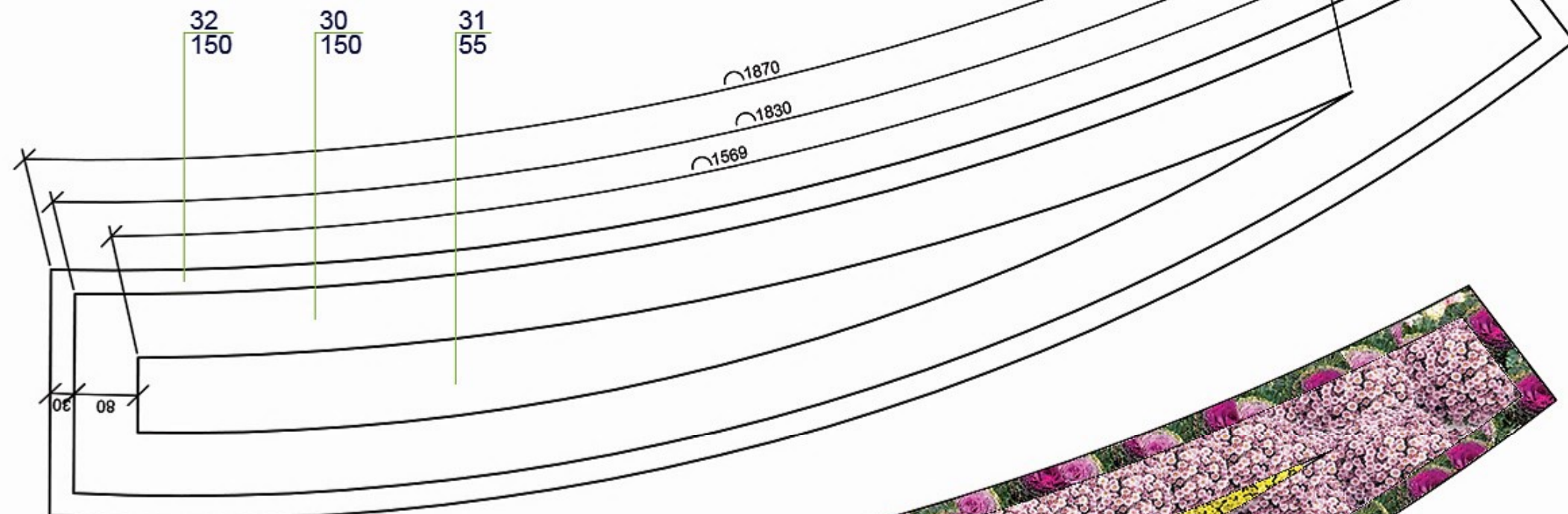
-  **18** **Bratek ogrodowy odm. czerwonokwiatowa**  
*Viola wittrockiana*  
Ilość na kwietnik: 150szt.  
Rozstawa 15 x 20 cm
-  **21** **Bratek ogrodowy odm. żółtokwiatowa**  
*Viola wittrockiana*  
Ilość na kwietnik: 420szt.  
Rozstawa 15 x 20 cm
-  **25** **Stokrotka wielkokwiatowa odm. białokwiatowa**  
*Bellis perennis*  
Ilość na kwietnik: 290szt.  
Rozstawa 15 x 20 cm

PROJEKT WYKONAWCZY ZAGOSPODAROWANIA  
 ISTNIEJĄCYCH, WYDZIELONYCH TERENÓW ZIELENI MIEJSKIEJ  
 W DĘBICY W 2024 ROKU

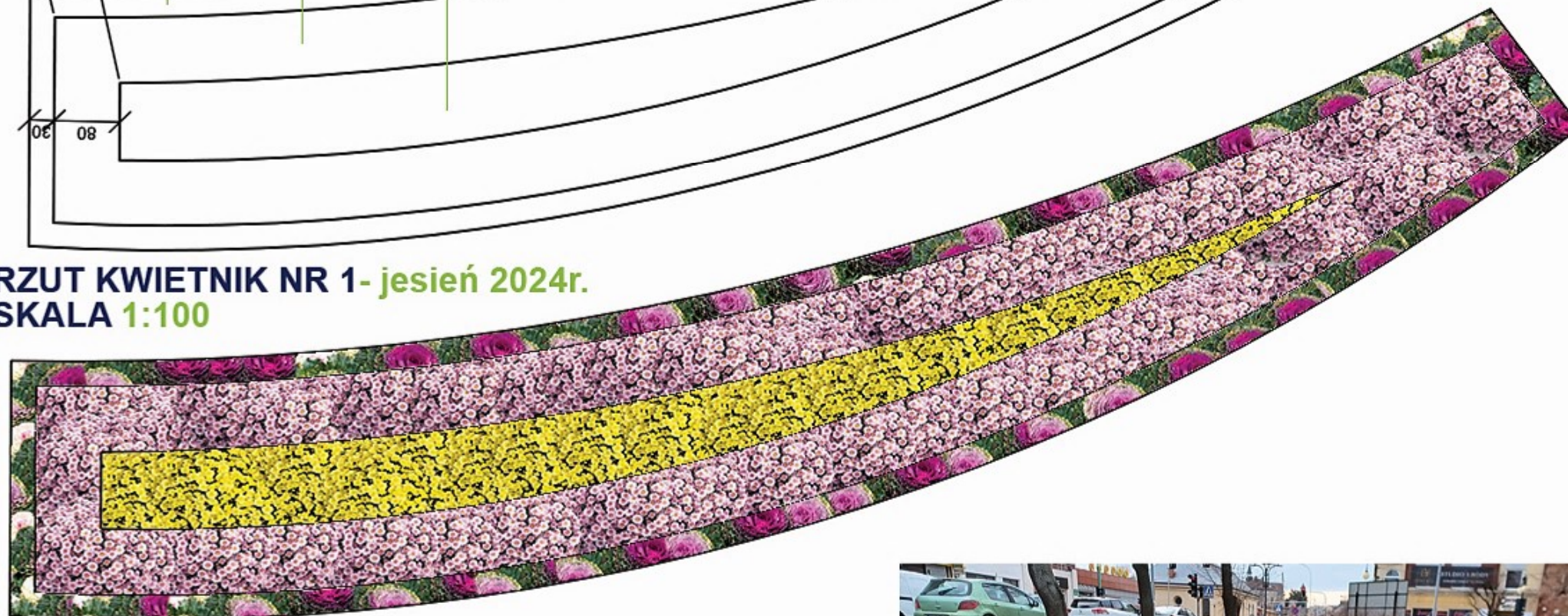
PROJEKT WYKONAWCZY ZAGOSPODAROWANIA  
 KWIETNIKÓW NA RYNKU W DĘBICY  
 - WIOSNA 2024 i 2025 ROK - KWIETNIK NR 3

SKALA 1:100 LOKALIZACJA: RYNEK NR RYS. A1.3

**RZUT KWIETNIK NR 1- jesień 2024r.**  
**SKALA 1:100**



**RZUT KWIETNIK NR 1- jesień 2024r.**  
**SKALA 1:100**



**WIZUALIZACJA NASADZEŃ- jesień 2024r.**



**LOKALIZACJA**

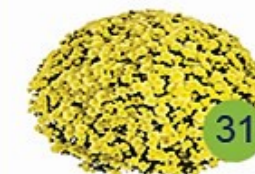


**WYKAZ ROŚLIN**



**Chryzantema drobnokwiatowa odm. fioletowokwiatowa**  
*Chrysanthemum*  
 ilość na kwietnik: 150szt.  
 Rozstawa 40 x 40 cm

30



**Chryzantema drobnokwiatowa odm. żółtokwiatowa**  
*Chrysanthemum*  
 ilość na kwietnik: 55szt.  
 Rozstawa 40 x 40 cm

31



**Kapusta ozdobna odm. białokwiatowa**  
*Brassica oleracea*  
 ilość na kwietnik: 150szt.  
 Rozstawa 30 x 30 cm

32

PROJEKT WYKONAWCZY ZAGOSPODAROWANIA  
 ISTNIEJĄCYCH, WYDZIELONYCH TERENÓW ZIELENI MIEJSKIEJ  
 W DĘBICY W 2024 ROKU

PROJEKT WYKONAWCZY ZAGOSPODAROWANIA  
 KWIETNIKÓW NA RYNKU W DĘBICY - JESIEŃ 2024 ROK  
 kwietnik nr 1

SKALA 1:100 LOKALIZACJA: RYNEK NR RYS. A1.4

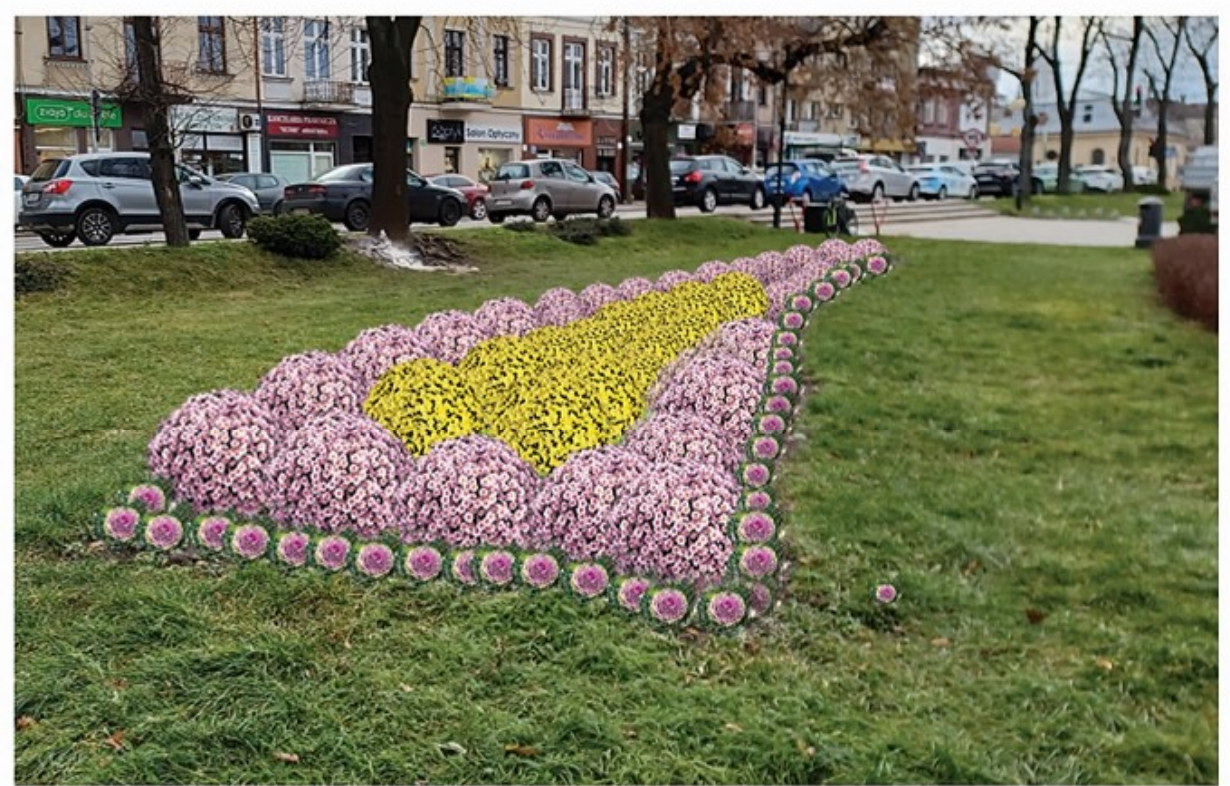
**RZUT KWIETNIK NR 2- jesień 2024r.**  
**SKALA 1:100**



**RZUT KWIETNIK NR 2- jesień 2024r.**  
**SKALA 1:100**



**WIZUALIZACJA NASADZEŃ- jesień 2024r.**



**LOKALIZACJA**



**WYKAZ ROŚLIN**

- 

**Chryzantema drobnokwiatowa odm. fioletowokwiatowa**  
*Chrysanthemum*  
 ilość na kwietnik: 70szt.  
 Rozstawa 40 x 40 cm
- 

**Chryzantema drobnokwiatowa odm. żółtokwiatowa**  
*Chrysanthemum*  
 ilość na kwietnik: 75szt.  
 Rozstawa 40 x 40 cm
- 

**Kapusta ozdobna odm. białokwiatowa**  
*Brassica oleracea*  
 ilość na kwietnik: 120szt.  
 Rozstawa 30 x 30 cm

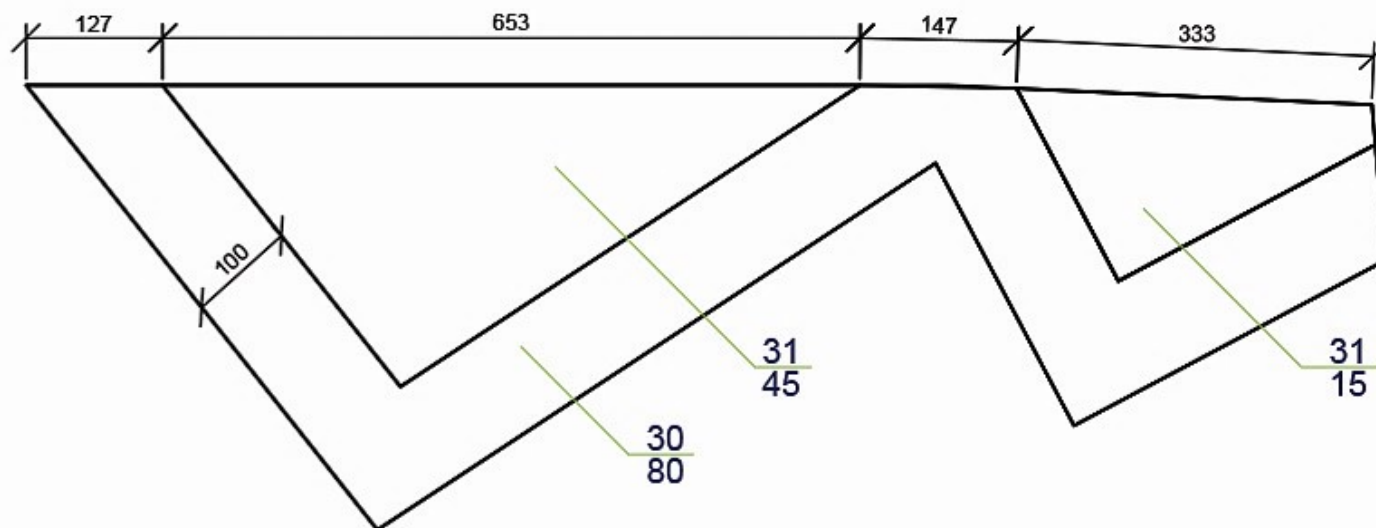
PROJEKT WYKONAWCZY ZAGOSPODAROWANIA  
 ISTNIEJĄCYCH, WYDZIELONYCH TERENÓW ZIELENI MIEJSKIEJ  
 W DĘBICY W 2024 ROKU

PROJEKT WYKONAWCZY ZAGOSPODAROWANIA  
 KWIETNIKÓW NA RYNKU W DĘBICY - JESIEŃ 2024 ROK  
 kwietnik nr 2

SKALA 1:100 LOKALIZACJA: RYNEK NR RYS. A1.5

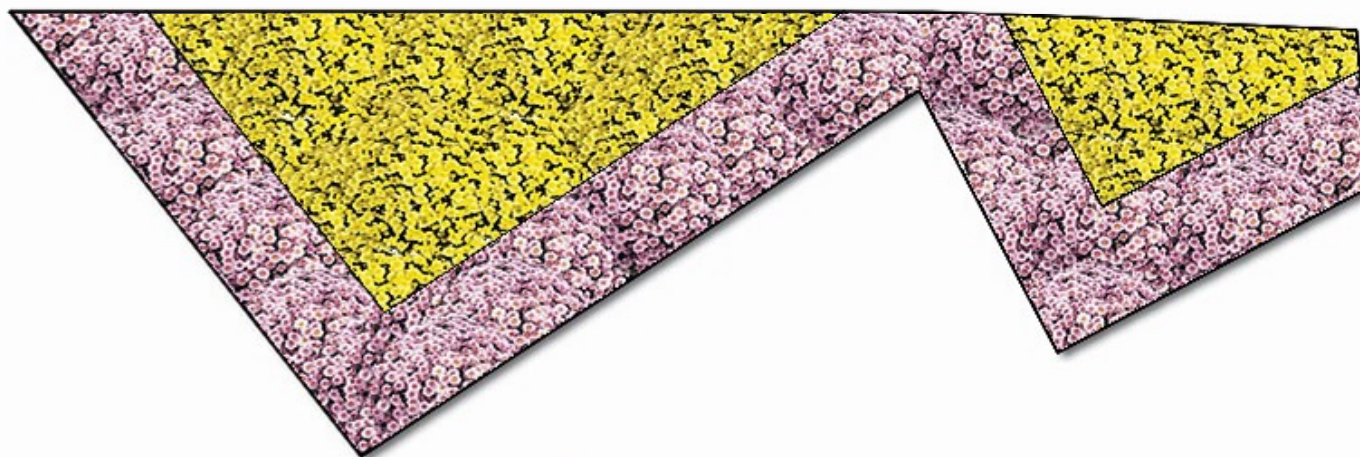
### RZUT KWIETNIK NR 3- jesień 2024r.

SKALA 1:100



### RZUT KWIETNIK NR 3- jesień 2024r.

SKALA 1:100



### WIZUALIZACJA NASADZEŃ- jesień 2024r.



### LOKALIZACJA



**Chryzantema drobnokwiatowa  
odm. fioletowokwiatowa**  
*Chrysanthemum*  
Ilość na kwietnik: 80szt.  
Rozstawa 40 x 40 cm



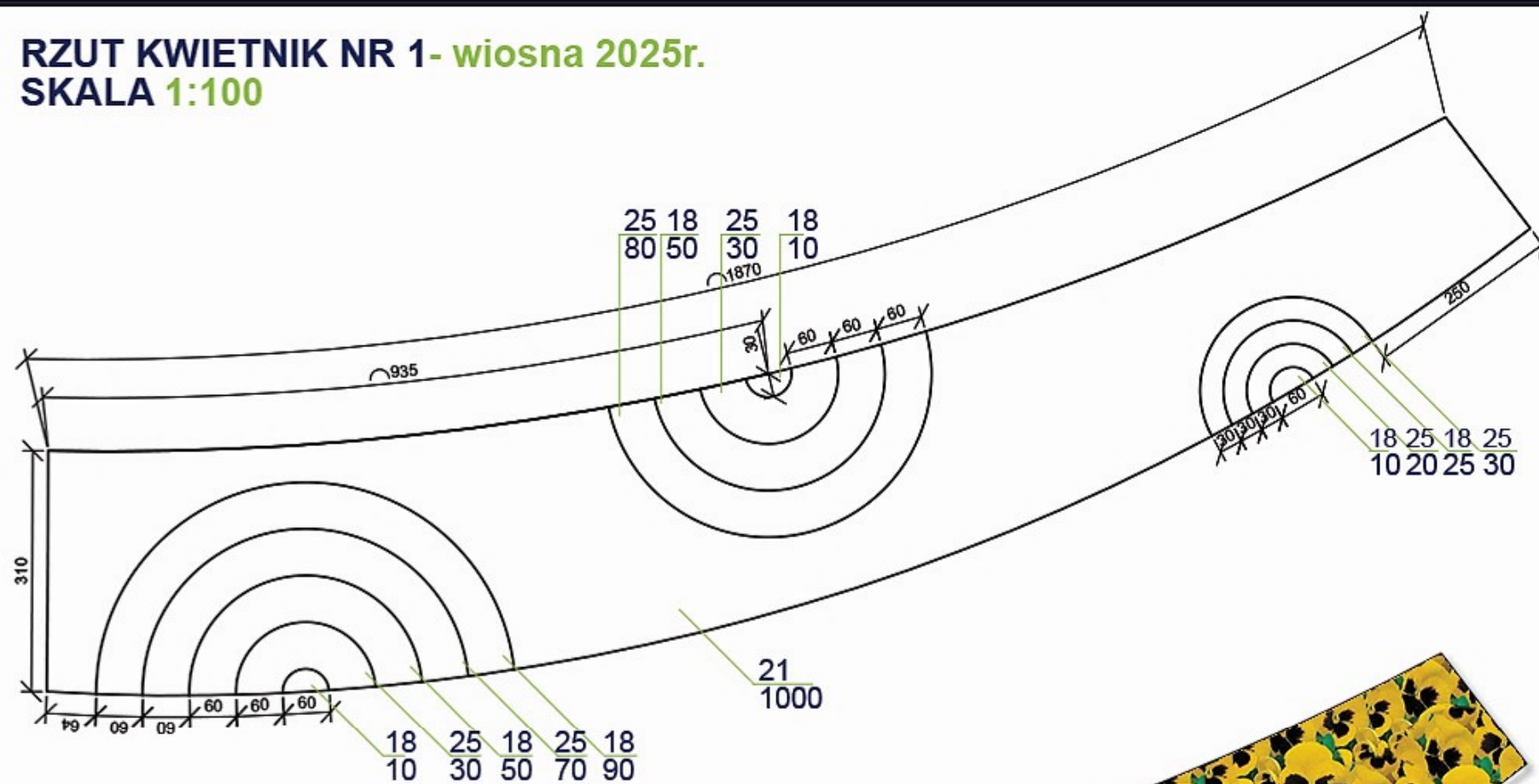
**Chryzantema drobnokwiatowa  
odm. żółtokwiatowa**  
*Chrysanthemum*  
Ilość na kwietnik: 55szt.  
Rozstawa 40 x 40 cm

PROJEKT WYKONAWCZY ZAGOSPODAROWANIA  
ISTNIEJĄCYCH, WYDZIELONYCH TERENÓW ZIELENI MIEJSKIEJ  
W DĘBICY W 2024 ROKU

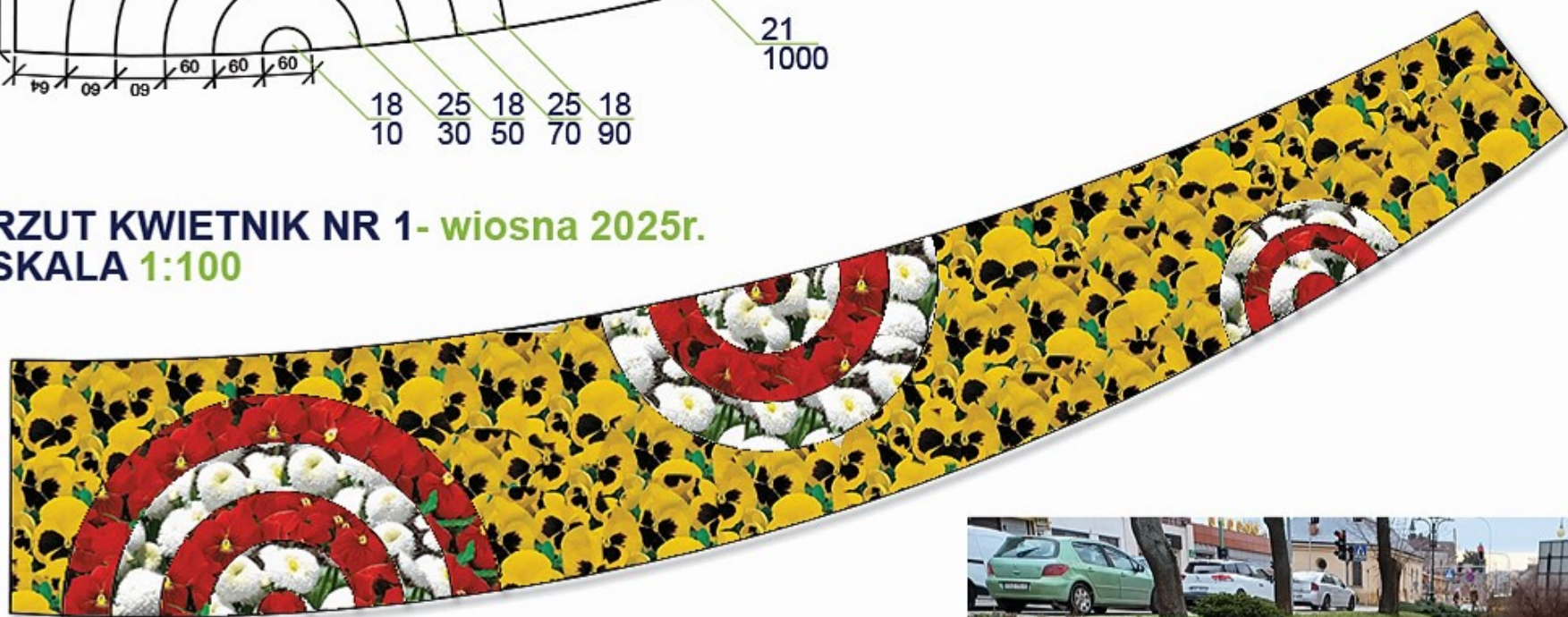
PROJEKT WYKONAWCZY ZAGOSPODAROWANIA  
KWIETNIKÓW NA RYNKU W DĘBICY  
- JESIEŃ 2024 ROK - KWIETNIK NR 3

SKALA 1:100 LOKALIZACJA: RYNEK NR RYS. A1.6

**RZUT KWIETNIK NR 1- wiosna 2025r.**  
**SKALA 1:100**



**RZUT KWIETNIK NR 1- wiosna 2025r.**  
**SKALA 1:100**



**WIZUALIZACJA NASADZEŃ- wiosna 2025r.**

**LOKALIZACJA**



**WYKAZ ROŚLIN**



**Bratek ogrodowy odm. żółtokwiatowa**  
*Viola wittrockiana*  
 Ilość na kwietnik: 245szt.  
 Rozstawa 15 x 20 cm



**Bratek ogrodowy odm. żółtokwiatowa**  
*Viola wittrockiana*  
 Ilość na kwietnik: 1000szt.  
 Rozstawa 15 x 20 cm



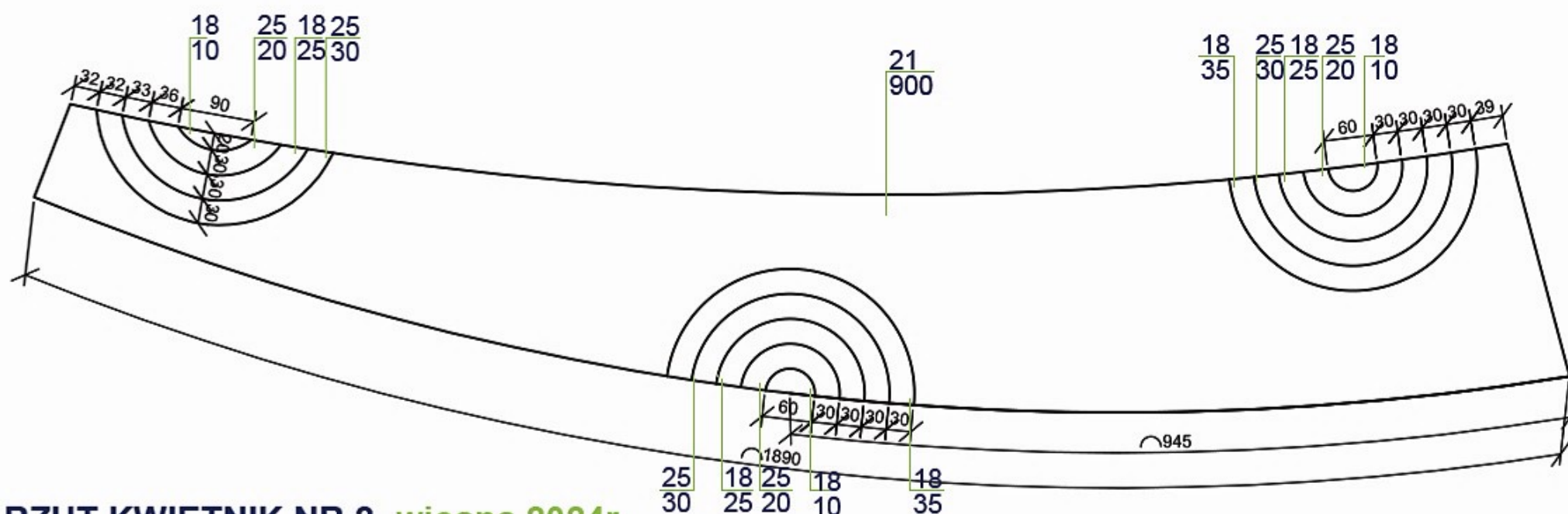
**Stokrotka wielokwiatowa odm. białokwiatowa**  
*Bellis perennis*  
 Ilość na kwietnik: 260szt.  
 Rozstawa 15 x 20 cm

PROJEKT WYKONAWCZY ZAGOSPODAROWANIA  
 ISTNIEJĄCYCH, WYDZIELONYCH TERENÓW ZIELENI MIEJSKIEJ  
 W DĘBICY W 2024 ROKU

PROJEKT WYKONAWCZY ZAGOSPODAROWANIA  
 KWIETNIKÓW NA RYNKU W DĘBICY - WIOSNA 2025 ROK  
 kwietnik nr 1

SKALA 1:100 | LOKALIZACJA: RYNEK | NR RYS. A1.7

**RZUT KWIETNIK NR 2- wiosna 2024r.**  
**SKALA 1:100**



**RZUT KWIETNIK NR 2- wiosna 2024r.**  
**SKALA 1:100**



**WIZUALIZACJA NASADZEŃ- wiosna 2024r.**



**LOKALIZACJA**



**WYKAZ ROŚLIN**



**Bratek ogrodowy odm. żółtokwiatowa**  
*Viola wittrockiana*  
 Ilość na kwietnik: 245szt.  
 Rozstawa 15 x 20 cm



**Bratek ogrodowy odm. żółtokwiatowa**  
*Viola wittrockiana*  
 Ilość na kwietnik: 900szt.  
 Rozstawa 15 x 20 cm



**Stokrotka wielokwiatowa odm. białokwiatowa**  
*Bellis perennis*  
 Ilość na kwietnik: 150szt.  
 Rozstawa 15 x 20 cm

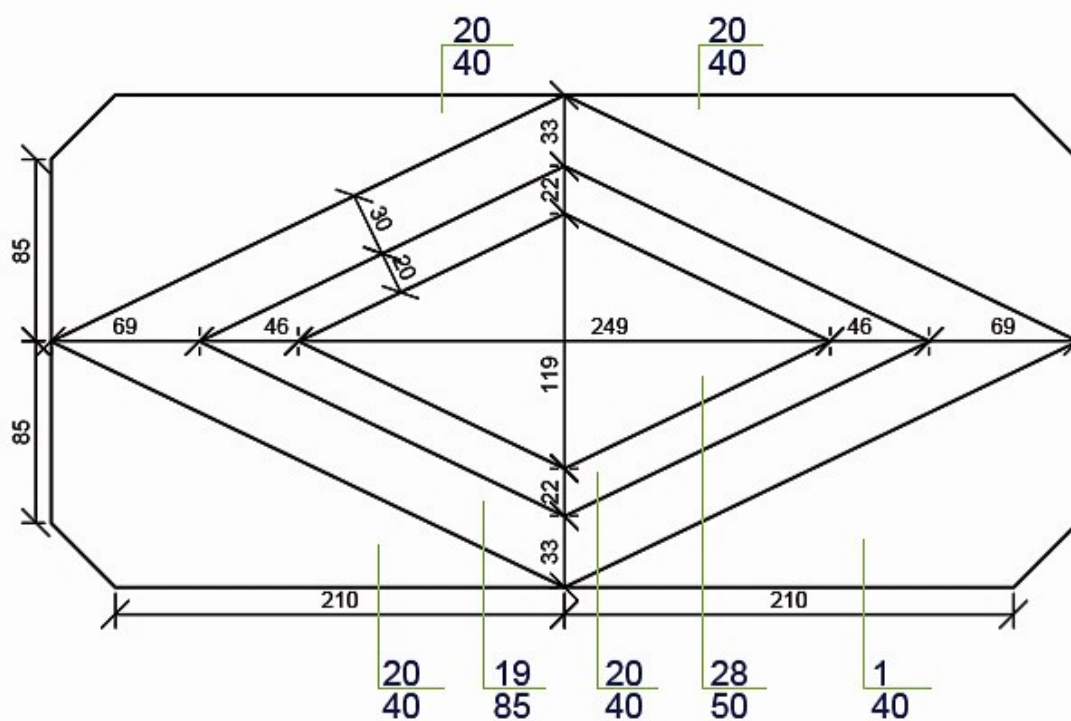
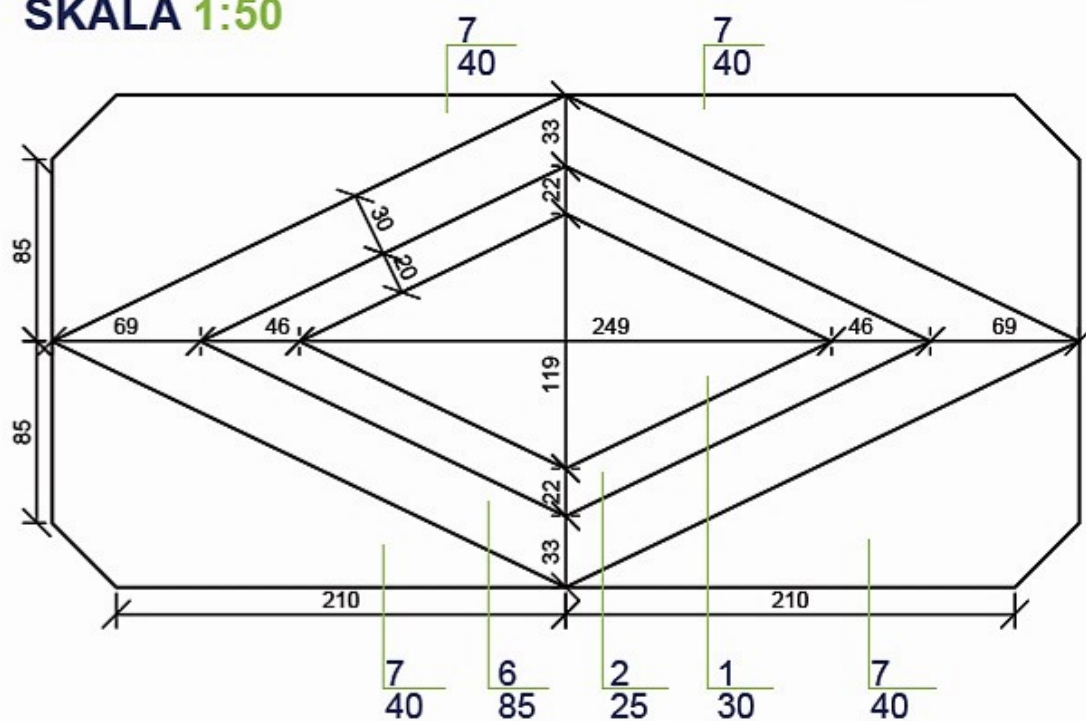
PROJEKT WYKONAWCZY ZAGOSPODAROWANIA  
 ISTNIEJĄCYCH, WYDZIELONYCH TERENÓW ZIELENI MIEJSKIEJ  
 W DĘBICY W 2024 ROKU

PROJEKT WYKONAWCZY ZAGOSPODAROWANIA  
 KWIETNIKÓW NA RYNKU W DĘBICY - WIOSNA 2025 ROK  
 kwietnik nr 2

SKALA 1:100 LOKALIZACJA: RYNEK NR RYS. A1.8



**RZUT KWIETNIKÓW - wiosna i jesień 2024r.**  
**SKALA 1:50**



**WIZUALIZACJA NASADZEŃ- wiosna 2024r.**



**WIZUALIZACJA NASADZEŃ- jesień 2024r.**



**LOKALIZACJA**



**WYKAZ ROŚLIN - wiosna 2024r.**

-  **2** **Aksamitka rozpięzchła odm. pomarańczowa**  
*Tagetes patula 'Nana'*  
 Ilość na kwietnik: 25szt.  
 Ilość na 4 kwietniki: 100szt.  
 Rozstawa 25 x 25 cm
-  **1** **Aksamitka rozpięzchła odm. żółta**  
*Tagetes patula 'Nana'*  
 Ilość na kwietnik: 30szt.  
 Ilość na 4 kwietniki: 120szt.  
 Rozstawa 25 x 25 cm
-  **6** **Begonia stale kwitnąca odm. biała**  
*Begonia semperflorens*  
 Ilość na kwietnik: 85szt.  
 Ilość na 4 kwietniki: 340szt.  
 Rozstawa 15 x 20 cm
-  **7** **Begonia stale kwitnąca odm. czerwona**  
*Begonia semperflorens*  
 Ilość na kwietnik: 160szt.  
 Ilość na 4 kwietniki: 640szt.  
 Rozstawa 15 x 20 cm

**WYKAZ ROŚLIN - jesień 2024r.**

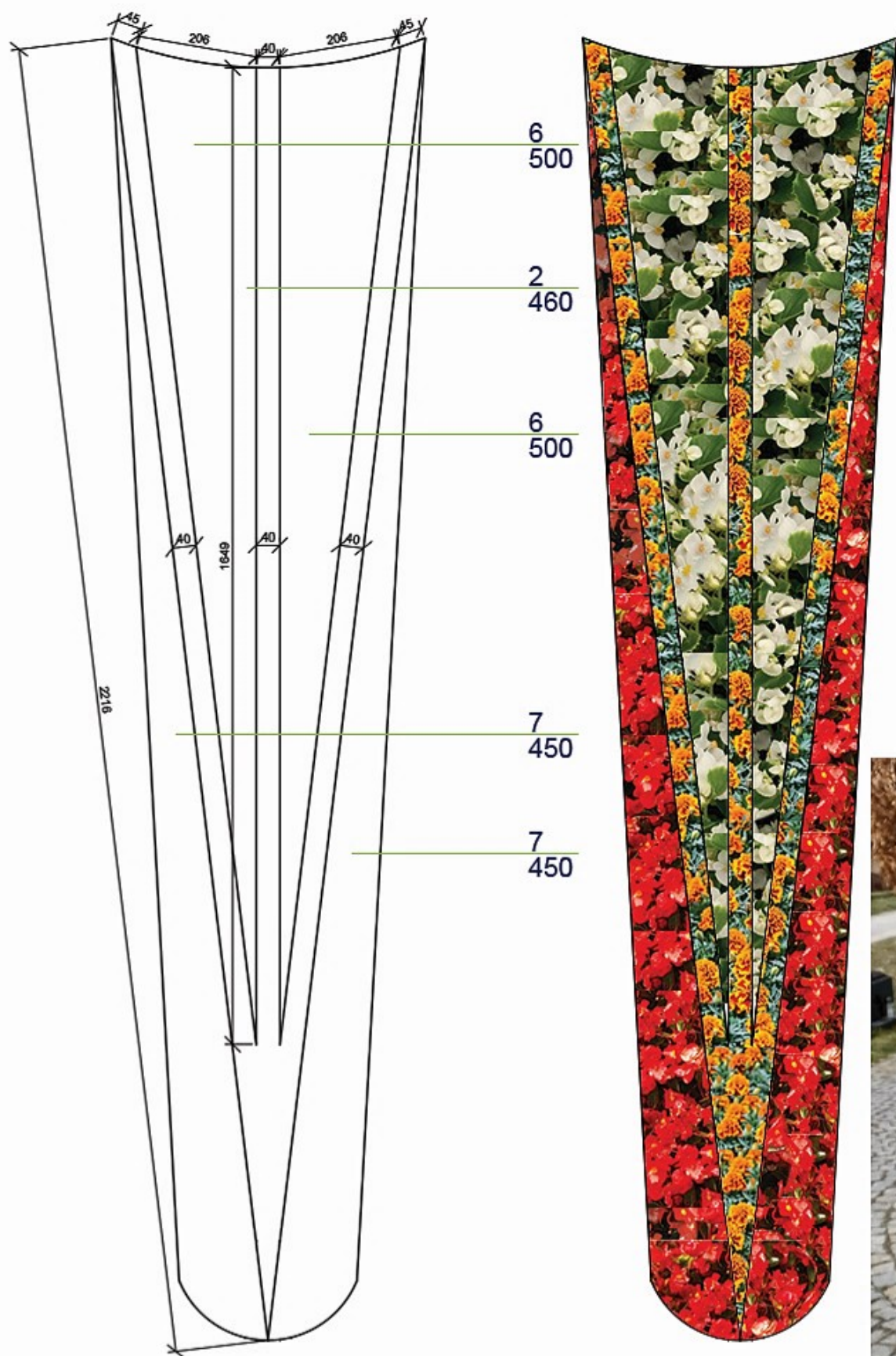
-  **20** **Bratek ogrodowy odm. pomarańczowa**  
*Viola wittrockiana*  
 Ilość na kwietnik: 200szt.  
 Ilość na 4 kwietniki: 800szt.  
 Rozstawa 15 x 20 cm
-  **19** **Bratek ogrodowy odm. fioletowa**  
*Viola wittrockiana*  
 Ilość na kwietnik: 85szt.  
 Ilość na 4 kwietniki: 340szt.  
 Rozstawa 15 x 20 cm
-  **28** **Tulipan odm. czerwona**  
*Tulipa*  
 Ilość na kwietnik: 50szt.  
 Ilość na 4 kwietniki: 200szt.  
 Rozstawa 10 x 20 cm

PROJEKT WYKONAWCZY ZAGOSPODAROWANIA  
 ISTNIEJĄCYCH, WYDZIELONYCH TERENÓW ZIELENI MIEJSKIEJ  
 W DĘBICY W 2024 ROKU

PROJEKT WYKONAWCZY ZAGOSPODAROWANIA  
 KWIETNIKÓW WE WNĘKACH ZURT W DĘBICY  
 - WIOSNA I JESIEŃ 2024 ROK

SKALA 1:50 LOKALIZACJA: ZURT-UL. RZESZOWSKA NR RYS. A2

**RZUT KWIETNIKA - wiosna 2024r.**  
**SKALA 1:100**



**WIZUALIZACJA NASADZEŃ- wiosna 2024r.**



**LOKALIZACJA**



**WYKAZ ROŚLIN - wiosna 2024r.**



**Aksamitka rozpięchła**  
**odm. pomarańczowa**  
*Tagetes patula 'Nana'*  
 Ilość na kwietnik: 460szt.  
 Rozstawa 25 x 25 cm



**Begonia stale kwitnąca**  
**odm. biała**  
*Begonia semperflorens*  
 Ilość na kwietnik: 1000szt.  
 Rozstawa 15 x 20 cm



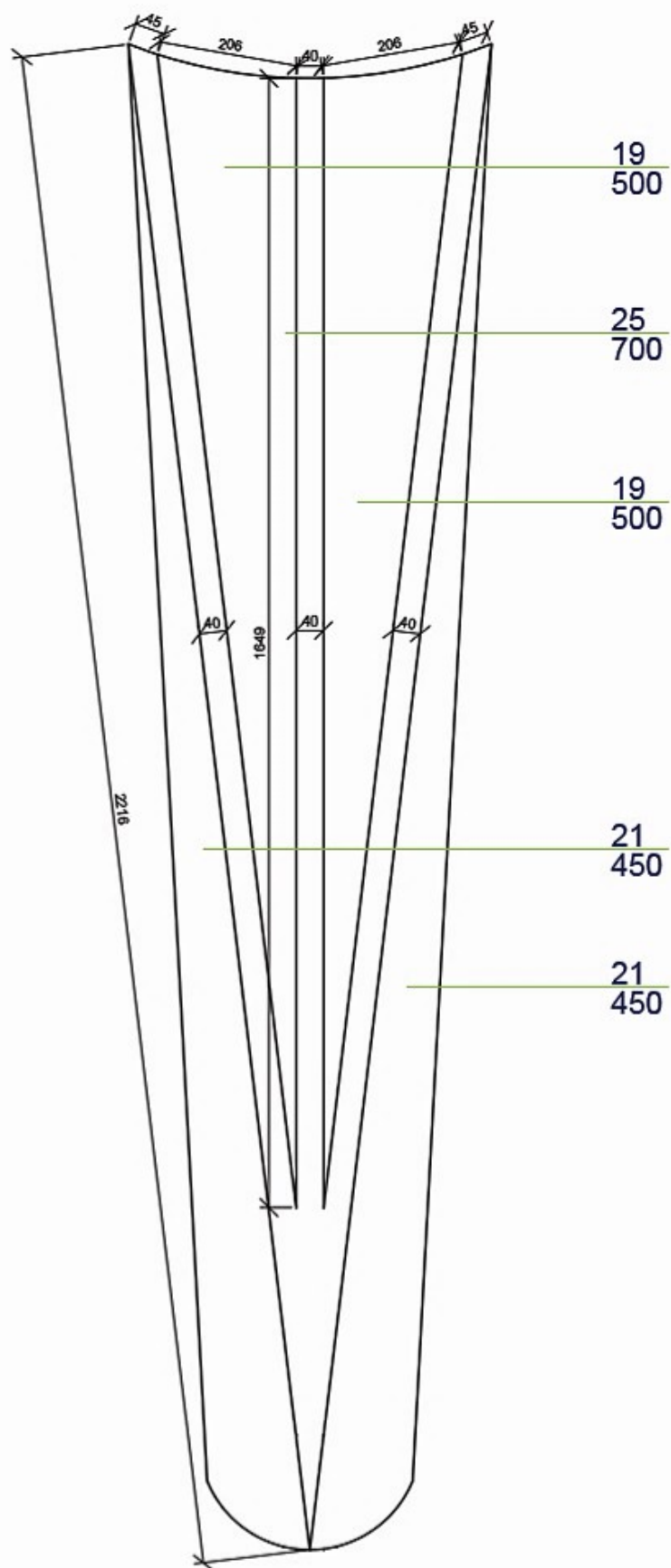
**Begonia stale kwitnąca**  
**odm. czerwona**  
*Begonia semperflorens*  
 Ilość na kwietnik: 900szt.  
 Rozstawa 15 x 20 cm

PROJEKT WYKONAWCZY ZAGOSPODAROWANIA  
 ISTNIEJĄCYCH, WYDZIELONYCH TERENÓW ZIELENI MIEJSKIEJ  
 W DĘBICY W 2024 ROKU

PROJEKT WYKONAWCZY ZAGOSPODAROWANIA  
 KWIETNIKA NA PLACU MIKOŁAJKOWÓW W DĘBICY  
 - WIOSNA 2024 ROK

SKALA 1:100 LOKALIZACJA: NR RYS. A3.1  
 PLAC MIKOŁAJKOWÓW

**RZUT KWIETNIKA - jesień 2024r.**  
**SKALA 1:100**



**WIZUALIZACJA NASADZEŃ- jesień 2024r.**



**LOKALIZACJA**



**WYKAZ ROŚLIN - jesień 2024r.**



**Bratek ogrodowy**  
 odm. fioletowokwiatowa  
*Viola wittrockiana*  
 Ilość na kwietnik: 1000szt.  
 Rozstawa 15 x 20 cm



**Bratek ogrodowy**  
 odm. żółtokwiatowa  
*Viola wittrockiana*  
 Ilość na kwietnik: 900szt.  
 Rozstawa 15 x 20 cm



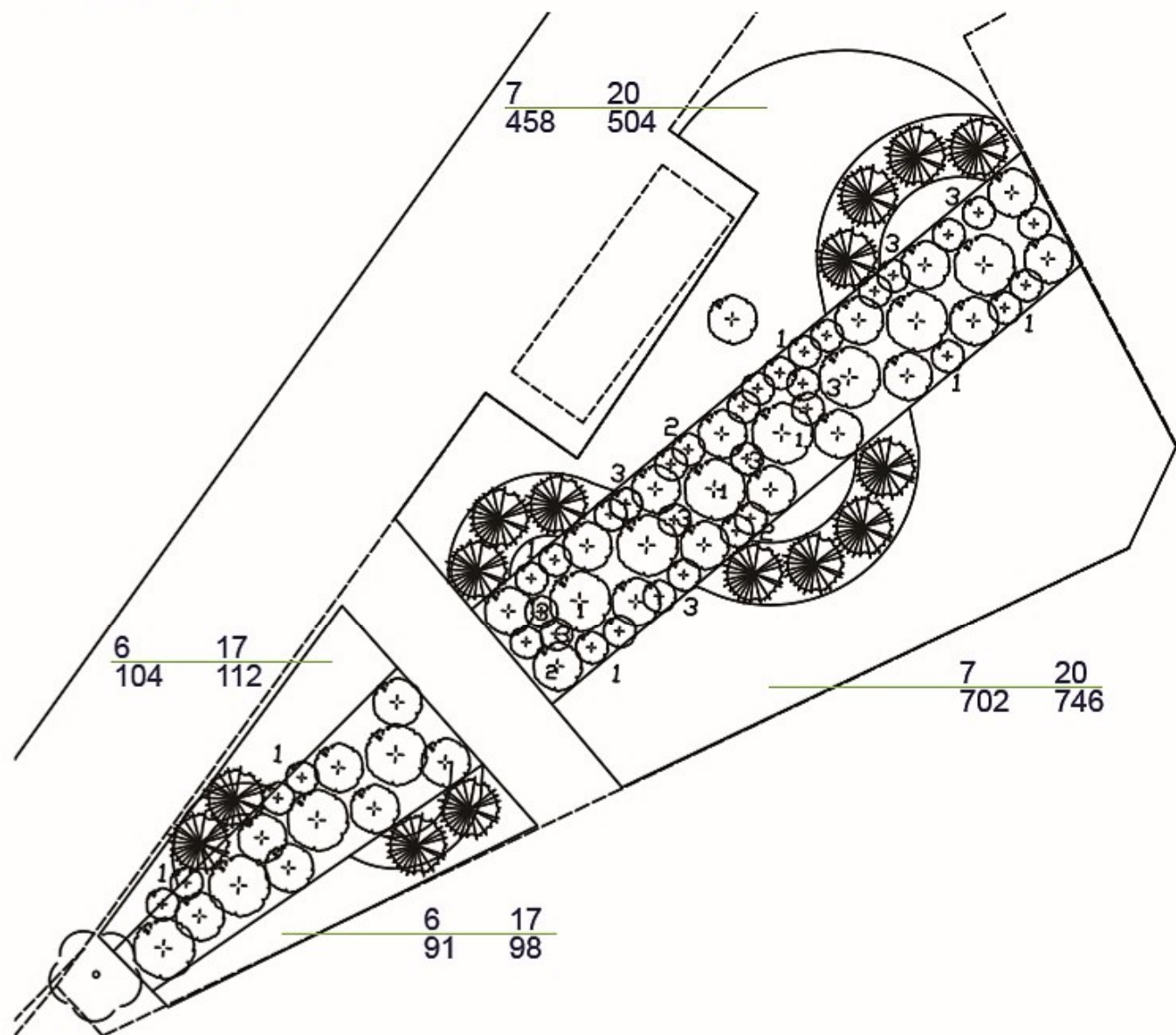
**Stokrotka wielokwiatowa**  
 odm. białokwiatowa  
*Bellis perennis*  
 Ilość na kwietnik: 700szt.  
 Rozstawa 15 x 20 cm

PROJEKT WYKONAWCZY ZAGOSPODAROWANIA  
 ISTNIEJĄCYCH, WYDZIELONYCH TERENÓW ZIELENI MIEJSKIEJ  
 W DĘBICY W 2024 ROKU

PROJEKT WYKONAWCZY ZAGOSPODAROWANIA  
 KWIETNIKA NA PLACU MIKOŁAJKOWÓW W DĘBICY  
 - JESIEŃ 2024 ROK

SKALA 1:100 LOKALIZACJA: NR RYS. A3.2  
 PLAC MIKOŁAJKOWÓW

**RZUT RABATY- wiosna i jesień 2024r.**  
**SKALA 1:50**



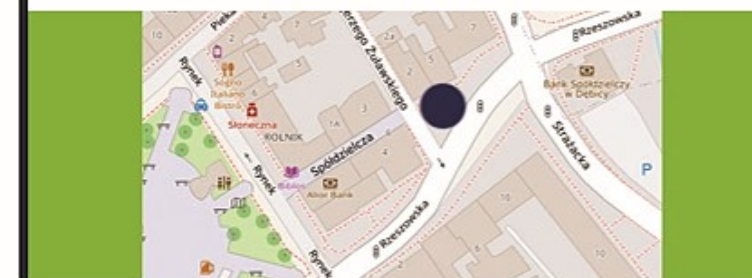
**WIZUALIZACJA NASADZEŃ- wiosna 2024r.**



**WIZUALIZACJA NASADZEŃ- jesień 2024r.**



**LOKALIZACJA**



**WYKAZ ROŚLIN - wiosna 2024r.**



**Begonia stale kwitnąca odm. biała**  
*Begonia semperflorens*  
 ilość na rabacie: 195szt.  
 Rozstawa 15 x 20 cm



**Begonia stale kwitnąca odm. czerwona**  
*Begonia semperflorens*  
 ilość na kwietnik: 1170szt.  
 Rozstawa 15 x 20 cm

**WYKAZ ROŚLIN - jesień 2024r.**



**Bratek ogrodowy odm. pomarańczowa**  
*Viola wittrockiana*  
 ilość na rabacie: 1250szt.  
 Rozstawa 15 x 20 cm



**Bratek ogrodowy odm. czarna**  
*Viola wittrockiana*  
 ilość na rabacie: 210szt.  
 Rozstawa 15 x 20 cm

PROJEKT WYKONAWCZY ZAGOSPODAROWANIA  
 ISTNIEJĄCYCH, WYDZIELONYCH TERENÓW ZIELENI MIEJSKIEJ  
 W DĘBICY W 2024 ROKU

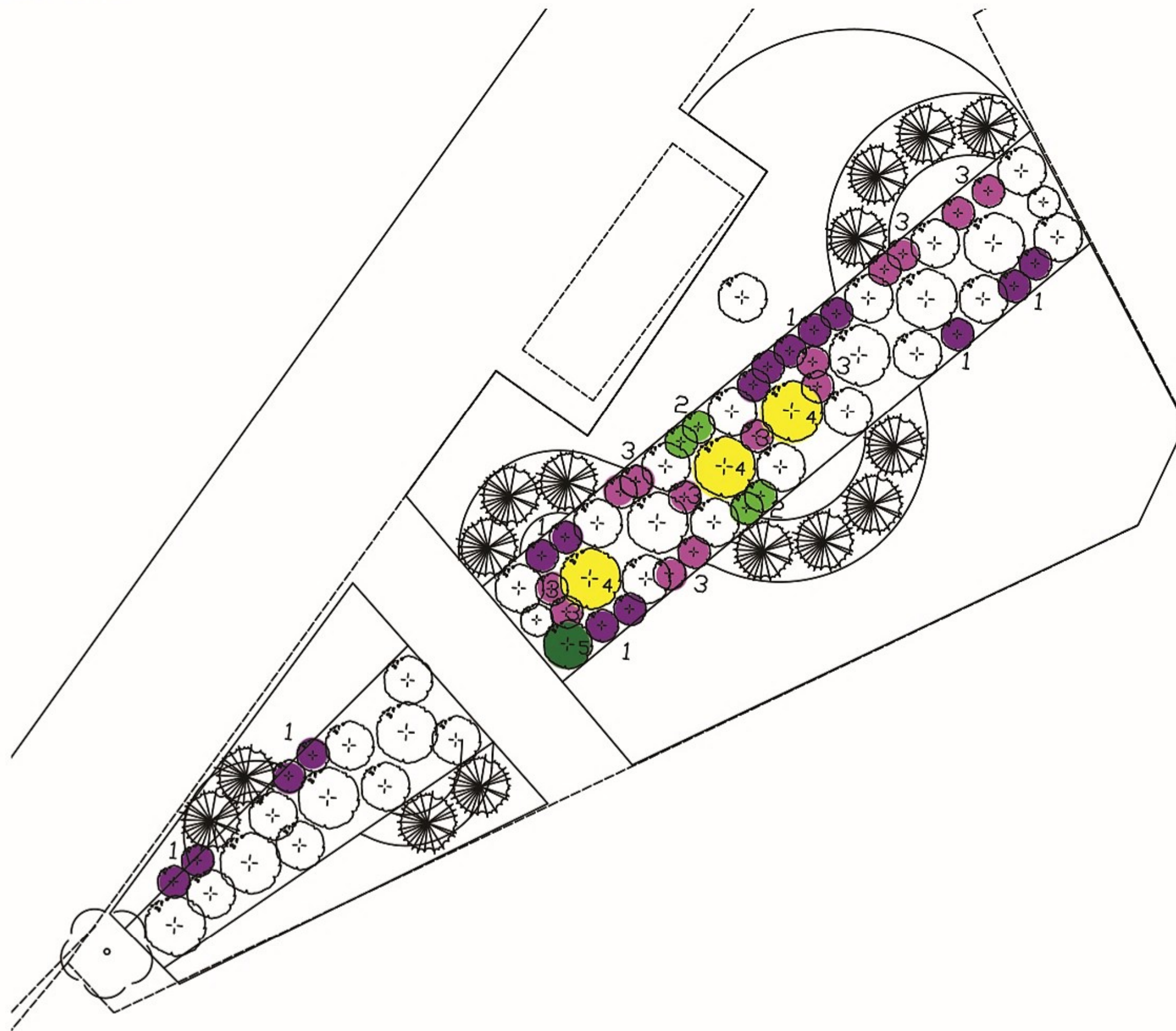
PROJEKT WYKONAWCZY ZAGOSPODAROWANIA  
 RABATY PRZY SKLEPIE MARKUS  
 NA UL. RZESZOWSKIEJ W DĘBICY

SKALA 1:150

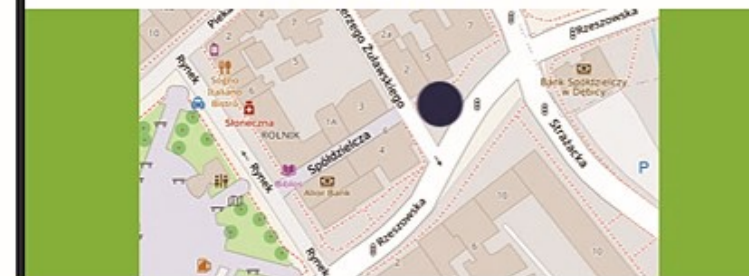
LOKALIZACJA:  
 MARKUS-UL. RZESZOWSKA

NR RYS. B1.1

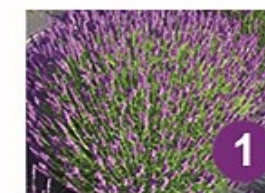
**RZUT RABATY - wiosna 2024r. - NASADZENIA WIELOLETNIE**  
**SKALA 1:100**



**LOKALIZACJA**



**WYKAZ ROŚLIN - wiosna 2024r.**



**Lawenda wąskolistna  
 odm. Hidcote**  
*Lavandula angustifolia*  
 Ilość na rabatę: 16szt.



**Jeżówka purpurowa  
 odm. Green Jewel**  
*Echinacea purpurea*  
 Ilość na rabatę: 6szt.



**Zawciąg nadmorski**  
*Armeria maritima*  
 Ilość na rabatę: 14szt.



**Pięciornik krzewiasty  
 odm. Goldfinger**  
*Potentilla fruticosa*  
 Ilość na rabatę: 3szt.



**irga pozioma**  
*Cotoneaster fruticosa*  
 Ilość na rabatę: 1szt.

PROJEKT WYKONAWCZY ZAGOSPODAROWANIA  
 ISTNIEJĄCYCH, WYDZIELONYCH TERENÓW ZIELENI MIEJSKIEJ  
 W DĘBICY W 2024 ROKU

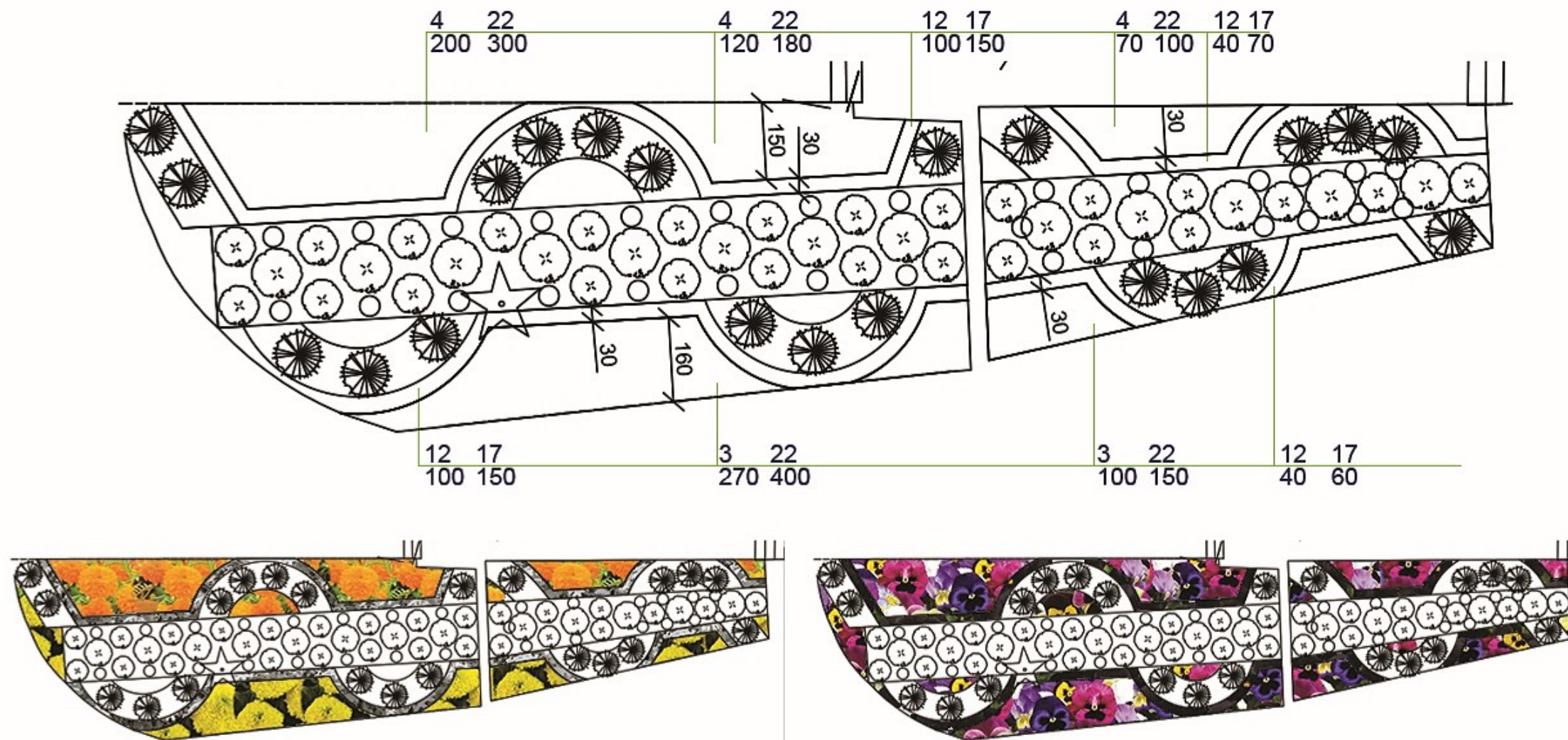
PROJEKT WYKONAWCZY ZAGOSPODAROWANIA  
 RABATY PRZY SKLEPIE MARKUS  
 NA UL. RZESZOWSKIEJ W DĘBICY

SKALA 1:100

LOKALIZACJA:  
 MARKUS-UL. RZESZOWSKA

NR RYS. B1.2

**RZUT RABAT - wiosna i jesień 2024r.**  
**SKALA 1:150**



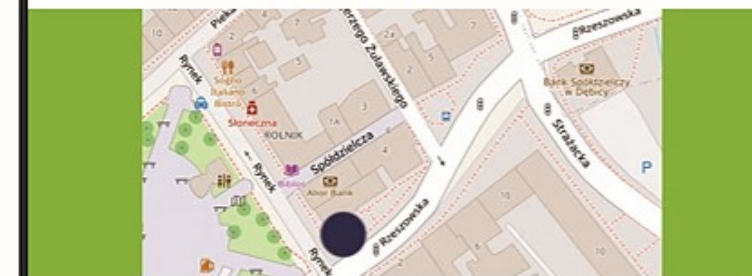
**WIZUALIZACJA NASADZEŃ- wiosna 2024r.**



**WIZUALIZACJA NASADZEŃ- jesień 2024r.**



**LOKALIZACJA**



**WYKAZ ROŚLIN - wiosna 2024r.**



**Aksamitka wzniesiona odm. żółta**  
*Tagetes erecta*  
 ilość na rabacie: 370szt.  
 Rozstawa 25 x 20 cm



**Aksamitka wzniesiona odm. pomarańczowa**  
*Tagetes erecta*  
 ilość na rabacie: 390szt.  
 Rozstawa 25 x 20 cm



**Starzec popielny**  
*Senecio cineraria*  
 ilość na rabacie: 280szt.  
 Rozstawa 20 x 20 cm

**WYKAZ ROŚLIN - jesień 2024r.**



**Bratek ogrodowy mix kolorów**  
*Viola wittrockiana*  
 ilość na rabacie: 1130szt.  
 Rozstawa 15 x 20 cm



**Bratek ogrodowy odm. czarna**  
*Viola wittrockiana*  
 ilość na rabacie: 430szt.  
 Rozstawa 15 x 20 cm

PROJEKT WYKONAWCZY ZAGOSPODAROWANIA  
 ISTNIEJĄCYCH, WYDZIELONYCH TERENÓW ZIELENI MIEJSKIEJ  
 W DĘBICY W 2024 ROKU

PROJEKT WYKONAWCZY ZAGOSPODAROWANIA  
 RABATY PRZY DRUKARNI MAZUR  
 NA UL. RZESZOWSKIEJ W DĘBICY

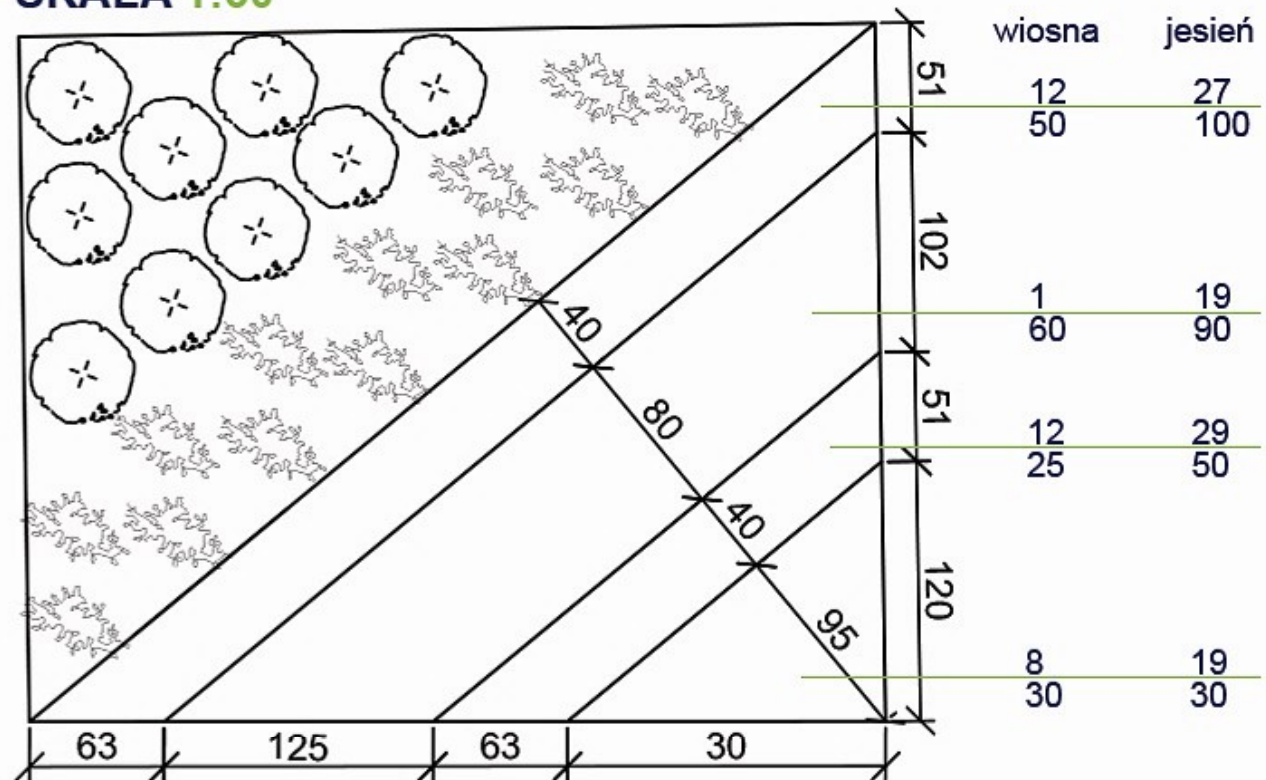
SKALA 1:150

LOKALIZACJA:  
 MAZUR-UL. RZESZOWSKA

NR RYS. B2

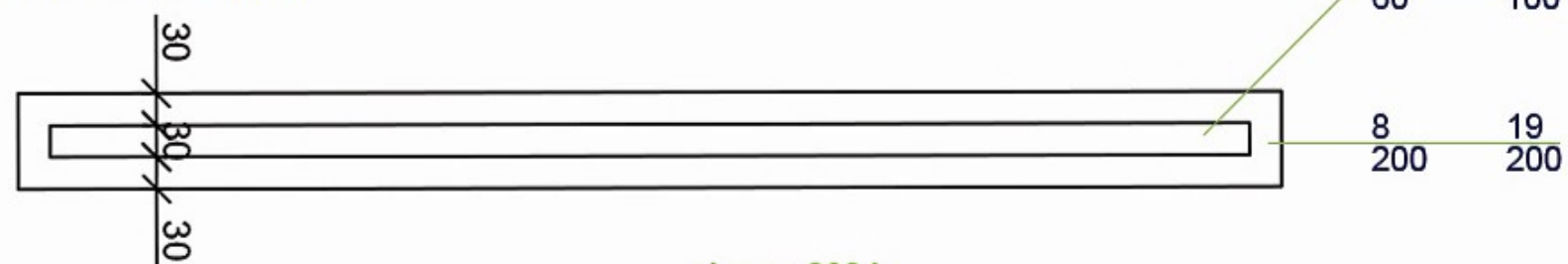
## RZUT RABAT PRZY POMNIKU - wiosna i jesień 2024r.

SKALA 1:50



## RZUT DONICY - wiosna i jesień 2024r.

SKALA 1:100



wiosna 2024r.



jesień 2024r.



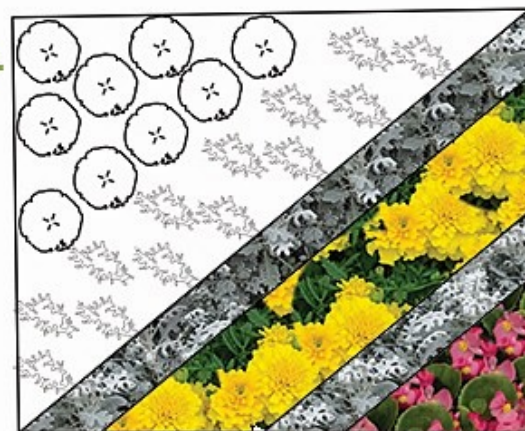
## WIZUALIZACJA NASADZEŃ - wiosna 2024r.



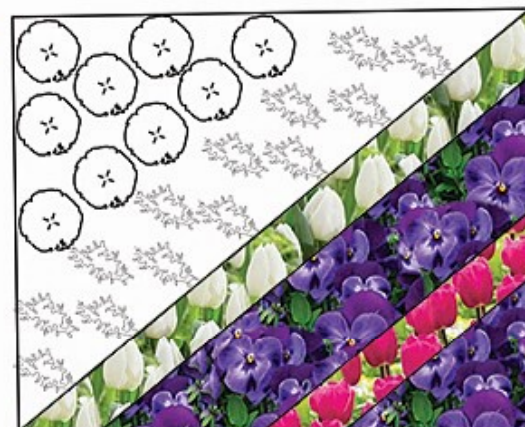
## WIZUALIZACJA NASADZEŃ - jesień 2024r.



wiosna 2024r.



jesień 2024r.



## LOKALIZACJA



## WYKAZ ROŚLIN - wiosna 2024r.



**Aksamitka rozpięchła odm. żółta**

*Tagetes patula 'Nana'*  
 ilość na rabacie: 60szt.  
 ilość na 2 rabaty: 120szt.  
 ilość na donicę: 60szt.  
 Rozstawa 25 x 25 cm



**Begonia stale kwitnąca odm. różowa**

*Begonia semperflorens*  
 ilość na rabacie: 30szt.  
 ilość na 2 rabaty: 60szt.  
 ilość na donicę: 200szt.  
 Rozstawa 15 x 20 cm



**Starzec popielny**

*Senecio cineraria*  
 ilość na rabacie: 75szt.  
 ilość na 2 rabaty: 150szt.  
 Rozstawa 20 x 20 cm

## WYKAZ ROŚLIN - jesień 2024r.



**Bratek ogrodowy odm. fioletowokwiatowa**

*Viola wittrockiana*  
 ilość na rabacie: 330szt.  
 ilość na 2 rabaty: 660szt.  
 ilość na donicę: 210szt.  
 Rozstawa 15 x 20 cm



**Tulipan odm. białokwiatowa**

*Tulipa*  
 ilość na rabacie: 100szt.  
 ilość na 2 rabaty: 200szt.  
 Rozstawa 15 x 20 cm



**Tulipan odm. różowokwiatowa**

*Tulipa*  
 ilość na rabacie: 50szt.  
 ilość na 2 rabaty: 100szt.  
 ilość na donicę: 100szt.  
 Rozstawa 15 x 20 cm

PROJEKT WYKONAWCZY ZAGOSPODAROWANIA  
 ISTNIEJĄCYCH, WYDZIELONYCH TERENÓW ZIELENI MIEJSKIEJ  
 W DĘBICY W 2024 ROKU

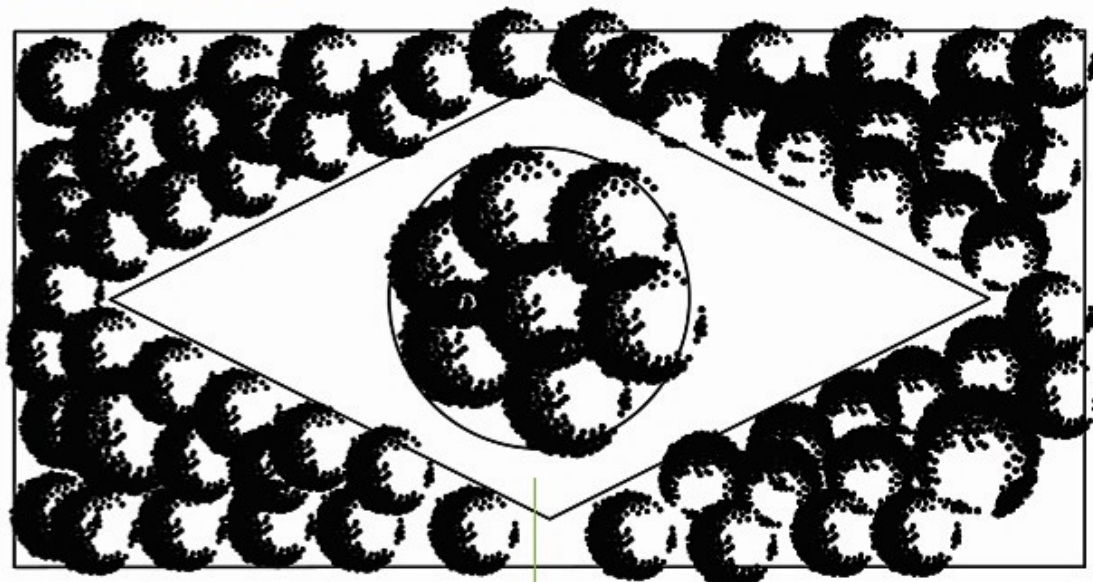
PROJEKT WYKONAWCZY ZAGOSPODAROWANIA  
 KWIETNIKÓW NA PLACU KAZIMIERZA W DĘBICY -  
 WIOSNA I JESIEŃ 2024 ROK

SKALA  
 1:100, 1:50

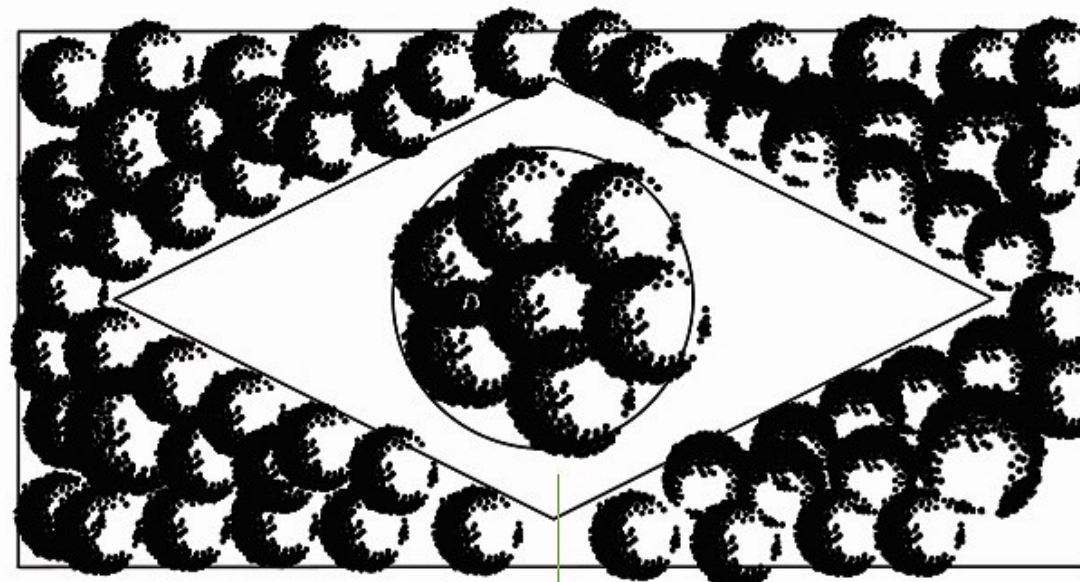
LOKALIZACJA:  
 PL. KAZIMIERZA

NR RYS. B3.1

**RZUT RABAT NA ZIELEŃCACH - wiosna i jesień 2024r.**  
**SKALA 1:100**



1  
150



19  
210



**WIZUALIZACJA NASADZEŃ- wiosna 2024r.**



**WIZUALIZACJA NASADZEŃ- jesień 2024r.**



**LOKALIZACJA**



**WYKAZ ROŚLIN - wiosna 2024r.**



**Aksamitka rozpięchła**  
**odm. żółta**  
*Tagetes patula 'Nana'*  
 ilość na rabatę: 150szt.  
 ilość na 2 rabaty: 300szt.  
 Rozstawa 25 x 25cm

**WYKAZ ROŚLIN - jesień 2024r.**



**Bratek ogrodowy**  
**odm. fioletowokwiatowa**  
*Viola wittrockiana*  
 ilość na rabatę: 210szt.  
 ilość na 2 rabaty: 420szt.  
 Rozstawa 15 x 20 cm

PROJEKT WYKONAWCZY ZAGOSPODAROWANIA  
 ISTNIEJĄCYCH, WYDZIELONYCH TERENÓW ZIELENI MIEJSKIEJ  
 W DĘBICY W 2024 ROKU

PROJEKT WYKONAWCZY ZAGOSPODAROWANIA RABAT  
 NA PLACU KAZIMIERZA W DĘBICY - WIOSNA I JESIEŃ  
 2024 ROK

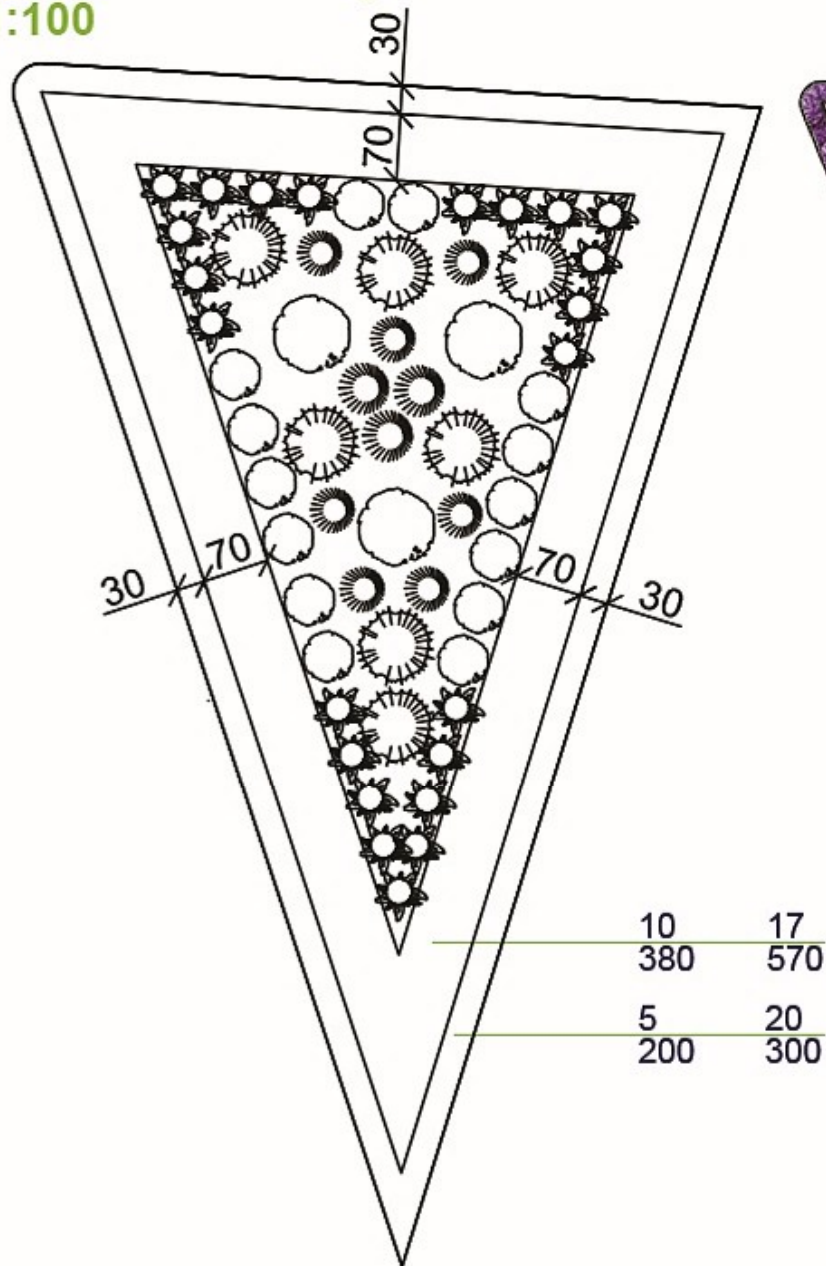
SKALA 1:100

LOKALIZACJA:  
 PL. KAZIMIERZA

NR RYS. B3.2



**RZUT RABATY - wiosna i jesień 2024r.**  
**SKALA 1:100**



**WIZUALIZACJA NASADZEŃ - wiosna 2024r.**



**WIZUALIZACJA NASADZEŃ - jesień 2024r.**



**LOKALIZACJA**



**WYKAZ ROŚLIN - wiosna 2024r.**



**Aster karłowy**  
 odm. **Milady Deep Blue**  
*Callistephus sinensis*  
 ilość na rabacie: 200szt.  
 Rozstawa 25 x 20 cm



**Gazania Iśniąca**  
*Gazania*  
 ilość na rabacie: 380szt.  
 Rozstawa 25 x 20 cm

**WYKAZ ROŚLIN - jesień 2024r.**



**Bratek ogrodowy**  
 mix kolorów odm.  
 pomarańczowa  
*Viola wittrockiana*  
 ilość na rabacie: 300szt.



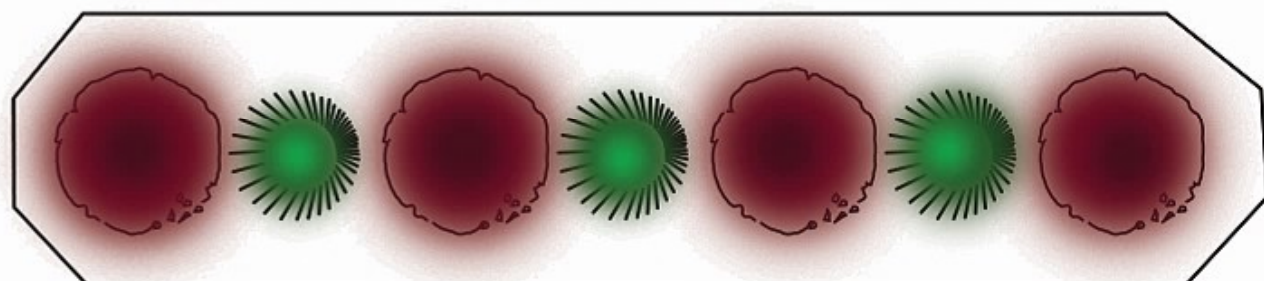
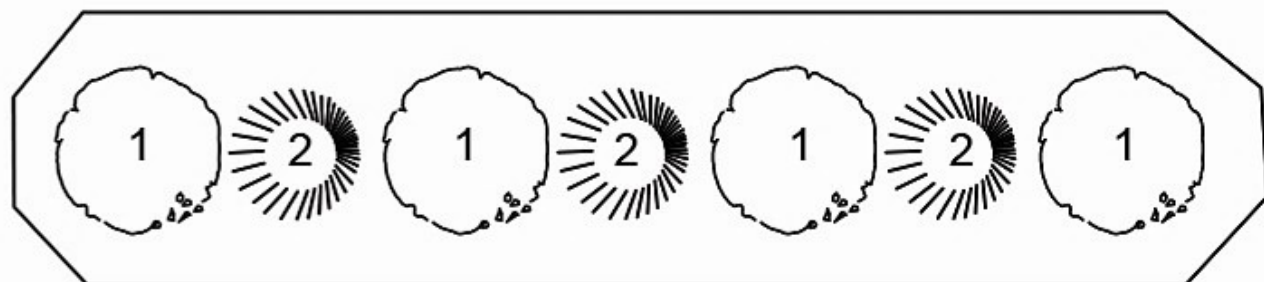
**Bratek ogrodowy**  
 odm. czarna  
*Viola wittrockiana*  
 ilość na rabacie: 570szt.  
 Rozstawa 15 x 20 cm

PROJEKT WYKONAWCZY ZAGOSPODAROWANIA  
 ISTNIEJĄCYCH, WYDZIELONYCH TERENÓW ZIELENI MIEJSKIEJ  
 W DĘBICY W 2024 ROKU

PROJEKT WYKONAWCZY ZAGOSPODAROWANIA  
 RABATY NA SKWERZE KOTFISA  
 PRZY UL. CMENTARNEJ W DĘBICY

SKALA 1:100 LOKALIZACJA: Skwer Kotfisa - ul. Cmentarna NR RYS. B4

**RZUT RABAT - 2 szt. - wiosna 2024r.**  
**SKALA 1:50**



**WIZUALIZACJA**



**LOKALIZACJA**



**LEGENDA**



**trawa ozdobna**



**krzew liściasty**

**Powierzchnia rabat: 2 x 6,5m<sup>2</sup>**

**Pow.narzutu kamiennego: 2x6,5m<sup>2</sup>**

**WYKAZ ROŚLIN - wiosna 2024r.**



**Berberys Thunberga**  
 odm. 'Helmond Pillar'  
*Berberis thunbergii 'Helmond Pillar'*

ilość na rabatę: 4szt.  
 ilość na 2 rabaty: 8szt.



**Rozplenica japońska**  
 odm. 'Hamel'  
*Pennisetum alopecuroides 'Hamel'*

ilość na rabatę: 3szt.  
 ilość na 2 rabaty: 6szt.

PROJEKT WYKONAWCZY ZAGOSPODAROWANIA  
 ISTNIEJĄCYCH, WYDZIELONYCH TERENÓW ZIELENI MIEJSKIEJ  
 W DĘBICY W 2024 ROKU

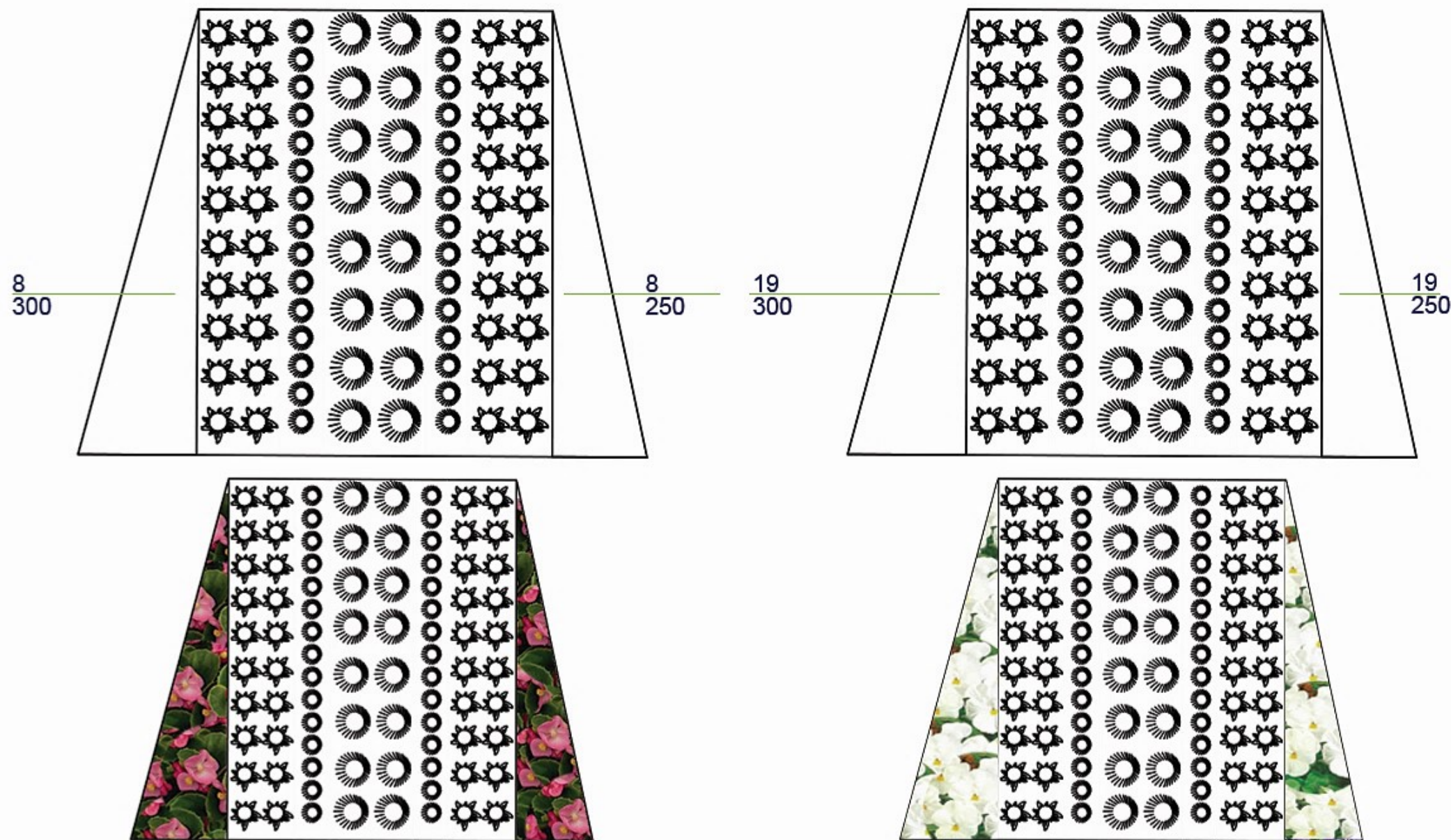
**PROJEKT WYKONAWCZY ZAGOSPODAROWANIA RABAT  
 WE WNEKACH ZURT W DĘBICY  
 - WIOSNA 2024 ROK**

SKALA 1:50

LOKALIZACJA:  
 ZURT-UL. RZESZOWSKA

NR RYS. B5

**RZUT RABATY wiosna i jesień 2024r.**  
**SKALA 1:150**



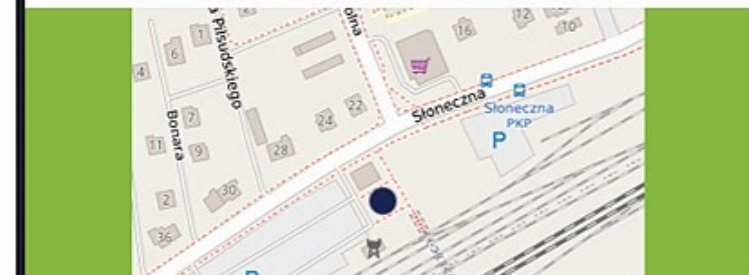
**WIZUALIZACJA NASADZEŃ- wiosna 2024r.**



**WIZUALIZACJA NASADZEŃ- jesień 2024r.**



**LOKALIZACJA**



**WYKAZ ROŚLIN - wiosna 2024r.**



**Begonia stałekwitnąca**  
 odm. różowa  
*Begonia semperflorens*  
 ilość na rabatę: 550szt.  
 Rozstawa 15 x 20 cm

**WYKAZ ROŚLIN - jesień 2024r.**



**Bratek ogrodowy**  
 odm. białokwiatowa  
*Viola wittrockiana*  
 ilość na rabatę: 550szt.  
 Rozstawa 15 x 20 cm

PROJEKT WYKONAWCZY ZAGOSPODAROWANIA  
 ISTNIEJĄCYCH, WYDZIELONYCH TERENÓW ZIELENI MIEJSKIEJ  
 W DĘBICY W 2024 ROKU

PROJEKT WYKONAWCZY ZAGOSPODAROWANIA  
 RABATY NA PARKINGU PKP UL. SŁONECZNA W DĘBICY -  
 WIOSNA I JESIEŃ 2024 ROK

SKALA 1:150

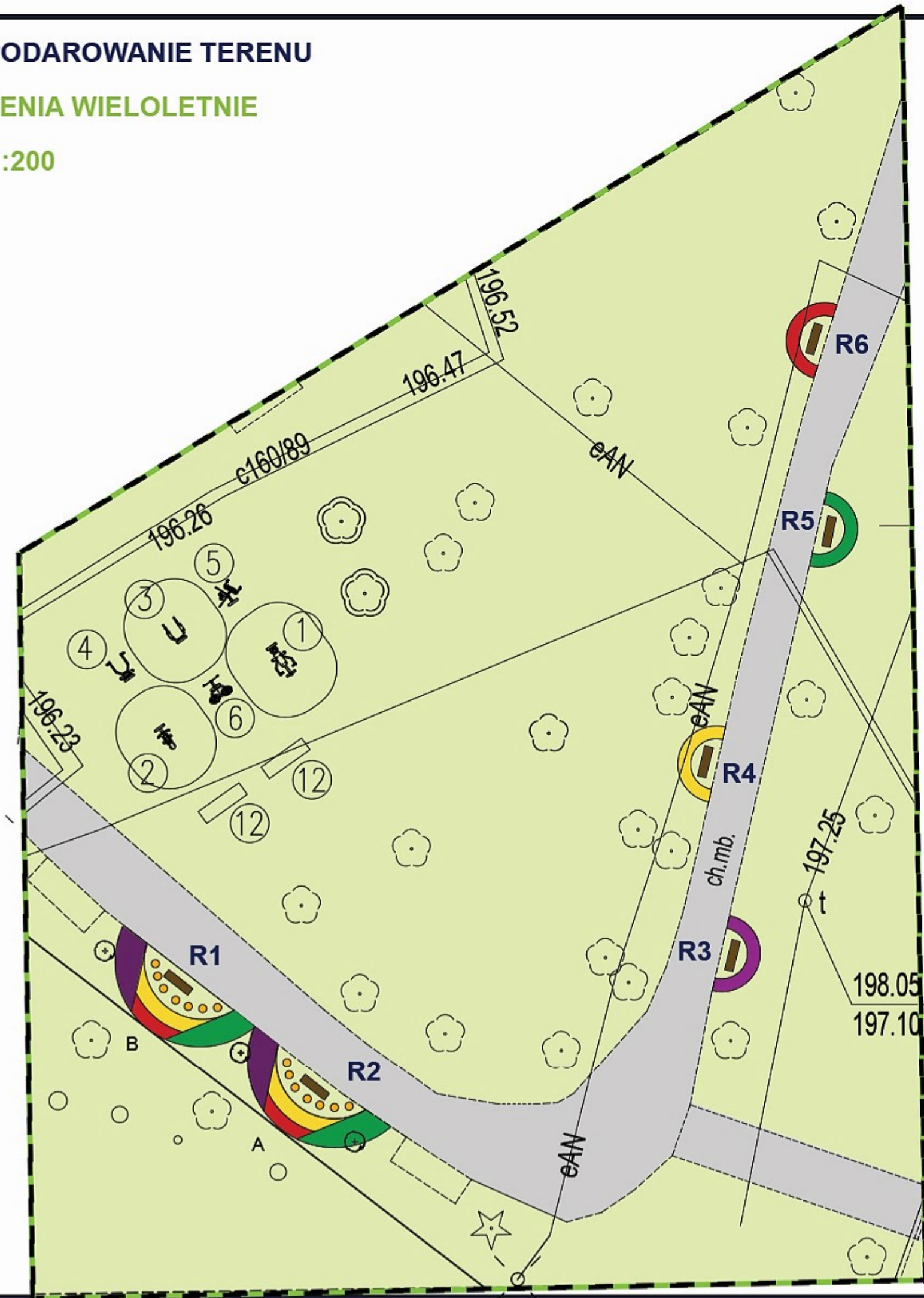
LOKALIZACJA:  
 UL. SŁONECZNA

NR RYS. B6

# ZAGOSPODAROWANIE TERENU

## NASADZENIA WIELOLETNIE

SKALA 1:200



### LOKALIZACJA



### LEGENDA

- istniejące drzewo
- murawa
- nawierzchnia utwardzona - alejki
- ławka
- tablica edukacyjna
- granica opracowania
- Projektowane rabaty R1 - R6

PROJEKT WYKONAWCZY ZAGOSPODAROWANIA  
ISTNIEJĄCYCH, WYDZIELONYCH TERENÓW ZIELENI MIEJSKIEJ  
W DĘBICY W 2024 ROKU

PROJEKT WYKONAWCZY ZAGOSPODAROWANIA RABAT  
W OGRÓDKU JORDANOWSKIM W DĘBICY  
- WIOSNA 2024 ROK

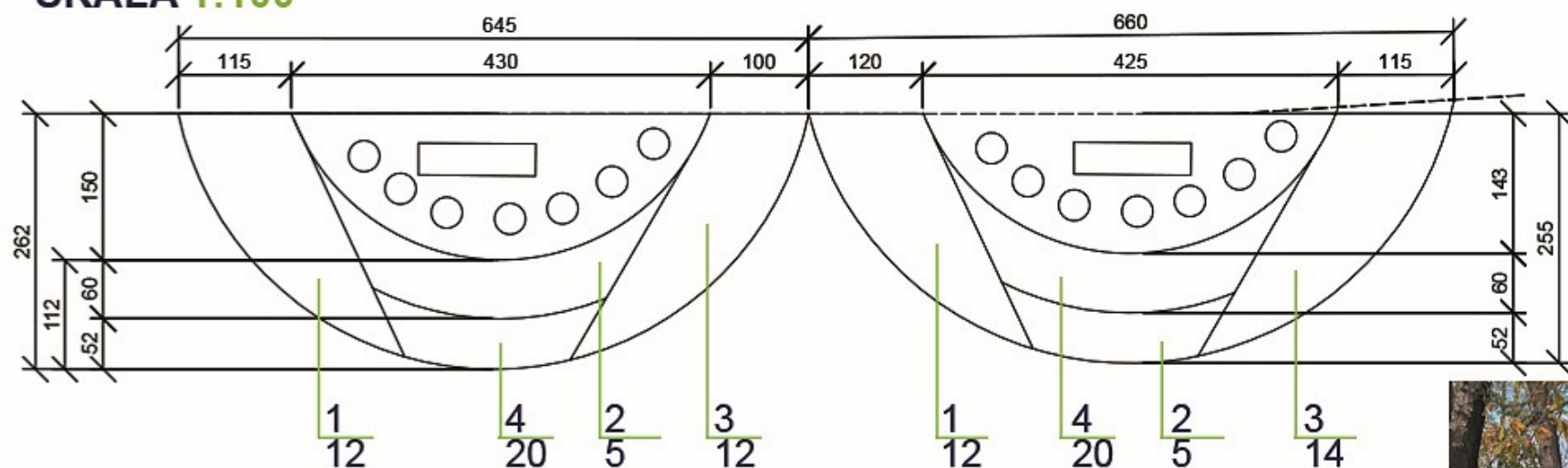
SKALA 1:200

LOKALIZACJA:  
OGRÓDEK JORDANOWSKI

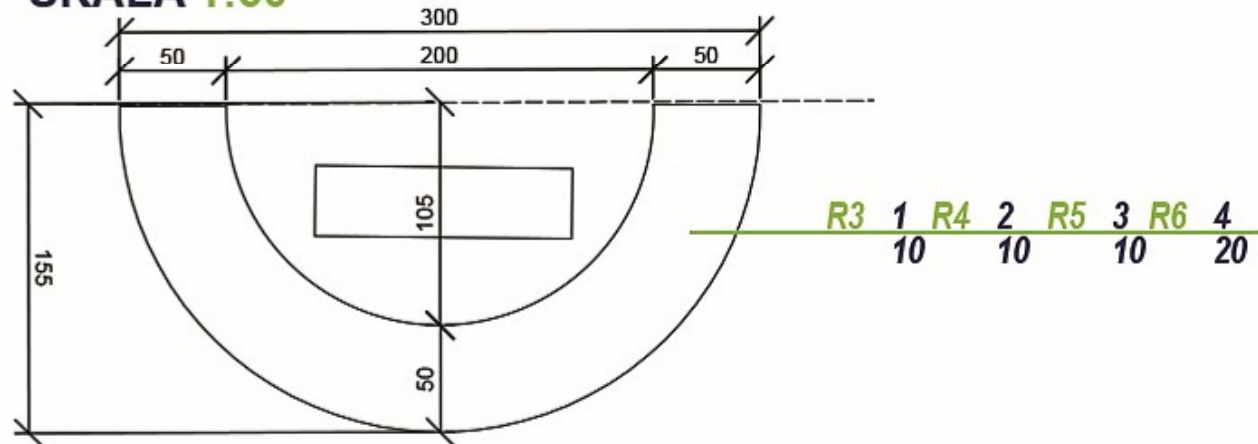
NR RYS. C1.1

# RZUT RABAT - wiosna 2024r. - NASADZENIA WIELOLETNIE

## RABATY R1, R2 SKALA 1:100



## RABATY R3, R4, R5, R6 SKALA 1:50



## WIZUALIZACJA NASADZEŃ



## LOKALIZACJA



## WYKAZ ROŚLIN - wiosna 2024r.



**Lawenda wąskolistna**  
odm. Hidcote  
*Lavandula angustifolia*  
Ilość na rabaty: 34szt.



**Jeżówka purpurowa**  
odm. Green Jewel  
*Echinacea purpurea*  
Ilość na rabaty: 20szt.



**Hosta**  
odm. Fire and Ice  
*Funkia*  
Ilość na rabaty: 36szt.



**Imperata cylindryczna**  
odm. Red Barron  
*Imperata cylindrica*  
Ilość na rabatę: 60szt.

PROJEKT WYKONAWCZY ZAGOSPODAROWANIA  
ISTNIEJĄCYCH, WYDZIELONYCH TERENÓW ZIELENI MIEJSKIEJ  
W DĘBICY W 2024 ROKU

PROJEKT WYKONAWCZY ZAGOSPODAROWANIA RABAT  
W OGRÓDKU JORDANOWSKIM W DĘBICY  
- WIOSNA 2024 ROK

SKALA  
1:50, 1:100

LOKALIZACJA:  
OGRÓDEK JORDANOWSKI

NR RYS. C1.2

# ZAGOSPODAROWANIE TERENU - CZĘŚĆ 1

## NASADZENIA WIELOLETNIE

SKALA 1:1000



### LOKALIZACJA



### LEGENDA

- istniejące drzewo
- murawa
- nawierzchnia utwardzona - chodnik
- nawierzchnia utwardzona - jezdnia
- granica opracowania
- Projektowane rabaty R1 - R7
- Projektowane nasadzenia drzew

PROJEKT WYKONAWCZY ZAGOSPODAROWANIA  
ISTNIĄCYCH, WYDZIELONYCH TERENÓW ZIELENI MIEJSKIEJ  
W DĘBICY W 2024 ROKU

PROJEKT WYKONAWCZY ZAGOSPODAROWANIA PASÓW  
ZIELENI WZDŁUŻ UL. KS. NOSAŁA W DĘBICY

SKALA 1:1000

LOKALIZACJA:  
UL. KS. NOSAŁA

NR RYS. C2.1

# ZAGOSPODAROWANIE TERENU - CZĘŚĆ 2

## NASADZENIA WIELOLETNIE

SKALA 1:1000



### LOKALIZACJA



### LEGENDA

-  *istniejące drzewo*
-  *murawa*
-  *nawierzchnia utwardzona - chodnik*
-  *nawierzchnia utwardzona - jezdnia*
-  *granica opracowania*
-  *Projektowane rabaty R1 - R7*
-  *Projektowane nasadzenia drzew*

PROJEKT WYKONAWCZY ZAGOSPODAROWANIA  
ISTNIĄCYCH, WYDZIELONYCH TERENÓW ZIELENI MIEJSKIEJ  
W DĘBICY W 2024 ROKU

PROJEKT WYKONAWCZY ZAGOSPODAROWANIA PASÓW  
ZIELENI WZDŁUŻ UL. KS. NOSAŁA W DĘBICY

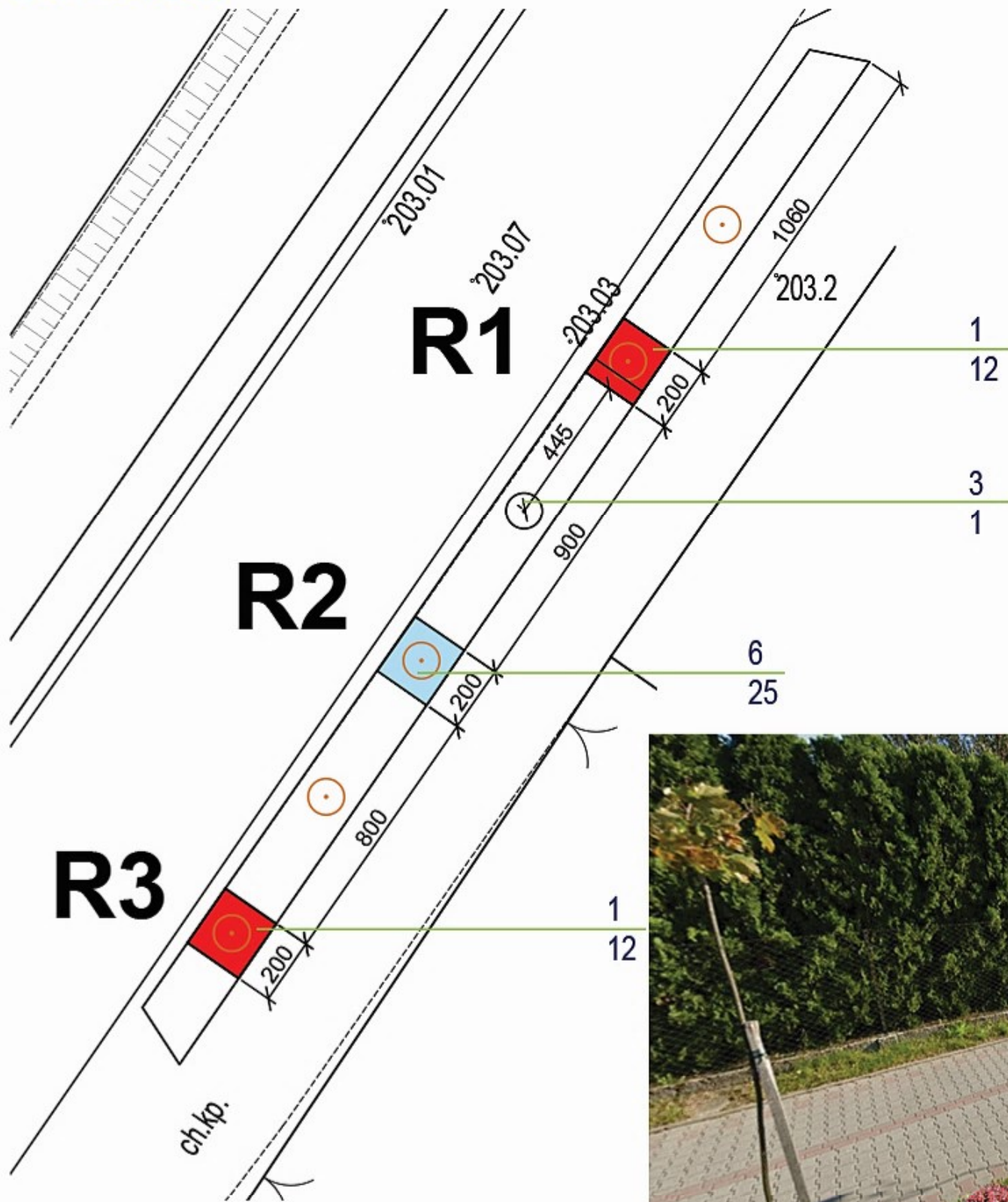
SKALA 1:1000

LOKALIZACJA:  
UL. KS. NOSAŁA

NR RYS. C2.2

# RZUT RABAT - wiosna 2024r. - NASADZENIA WIELOLETNIE

RABATY R1, R2, R3  
SKALA 1:200



## WIZUALIZACJA NASADZEŃ



## LOKALIZACJA



## WYKAZ ROŚLIN - wiosna 2024r.



**Berberys Thunberga**  
odm. **Bagatelle**  
*Berberis thunbergii*  
Ilość na rabaty: 24szt.



**Klon pospolity**  
odm. **Globosum**  
*Acer platanoides*  
Ilość na rabaty: 1szt.



**Wydmuchrzyca piaskowa**  
*Leymus arenarius*  
Ilość na rabaty: 25szt.

PROJEKT WYKONAWCZY ZAGOSPODAROWANIA  
ISTNIEJĄCYCH, WYDZIELONYCH TERENÓW ZIELENI MIEJSKIEJ  
W DĘBICY W 2024 ROKU

PROJEKT WYKONAWCZY ZAGOSPODAROWANIA PASÓW  
ZIELENI WZDŁUŻ UL. KS. NOSAŁA W DĘBICY  
- RABATY R1, R2, R3

SKALA 1:200

LOKALIZACJA:  
UL. KS. NOSAŁA

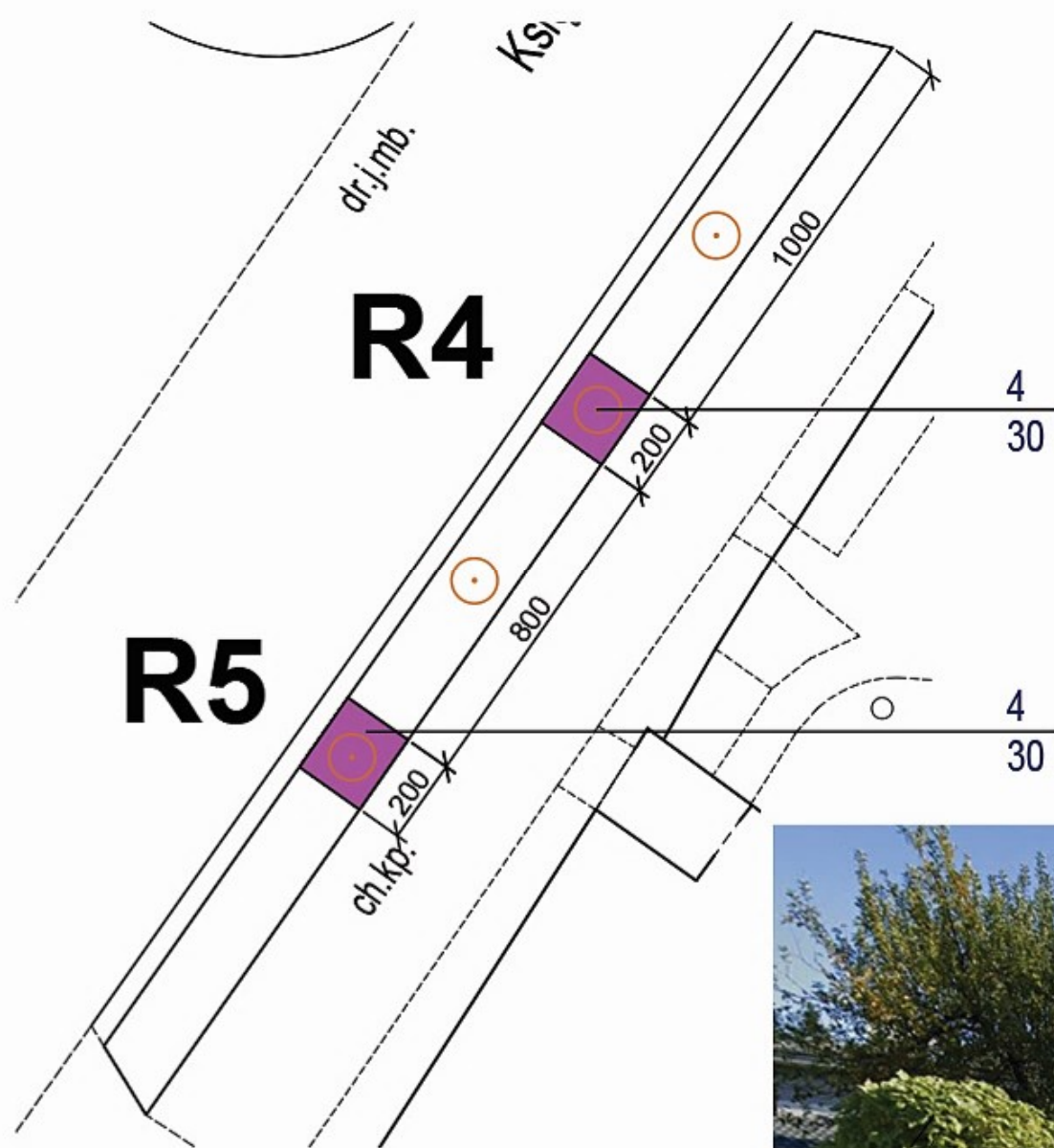
NR RYS. C2.3



# RZUT RABAT - wiosna 2024r. - NASADZENIA WIELOLETNIE

## RABATY R4, R5

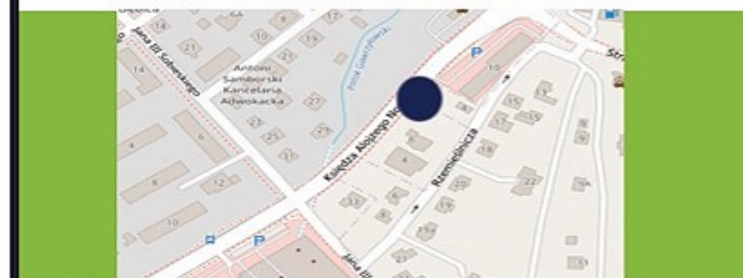
### SKALA 1:200



## WIZUALIZACJA NASADZEŃ



## LOKALIZACJA



## WYKAZ ROŚLIN - wiosna 2024r.



**Szałwia omszona**  
*Salvia nemerosa*  
Ilość na rabaty: 60szt.

4

PROJEKT WYKONAWCZY ZAGOSPODAROWANIA  
ISTNIEJĄCYCH, WYDZIELONYCH TERENÓW ZIELENI MIEJSKIEJ  
W DĘBICY W 2024 ROKU

PROJEKT WYKONAWCZY ZAGOSPODAROWANIA PASÓW  
ZIELENI WZDŁUŻ UL. KS. NOSAŁA W DĘBICY  
- RABATY R1, R2, R3

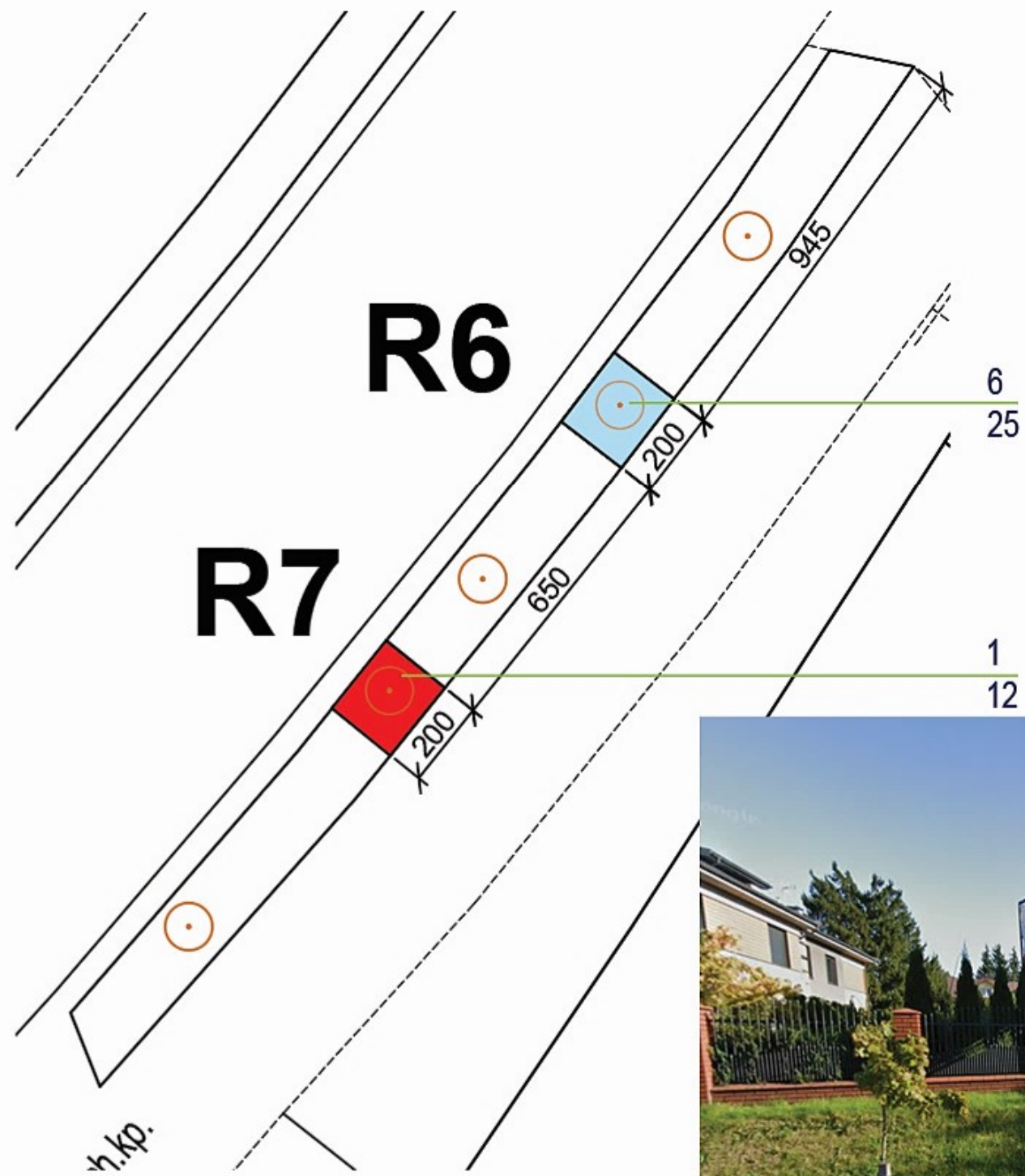
SKALA 1:200

LOKALIZACJA:  
UL. KS. NOSAŁA

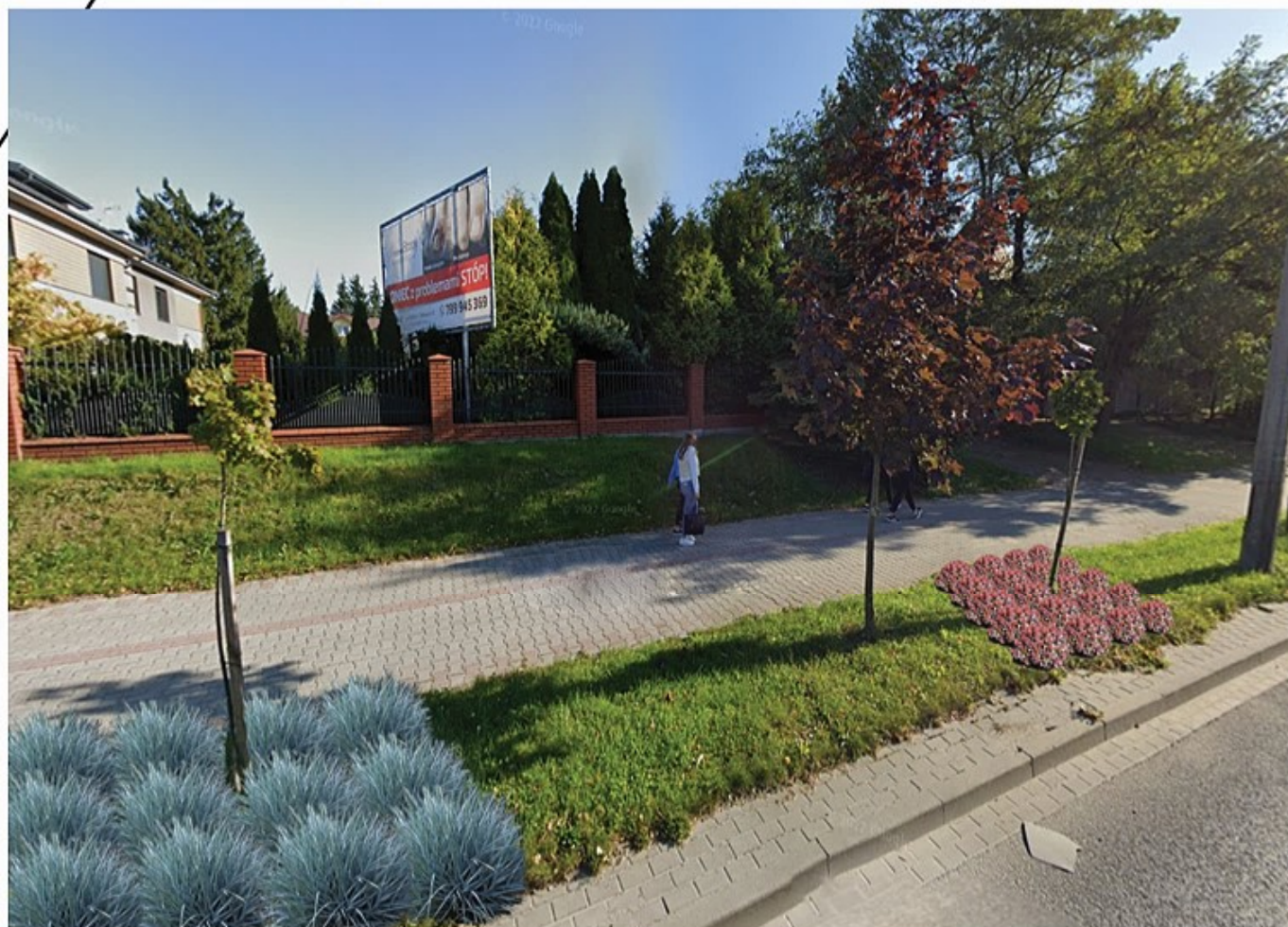
NR RYS. C2.4

# RZUT RABAT - wiosna 2024r. - NASADZENIA WIELOLETNIE

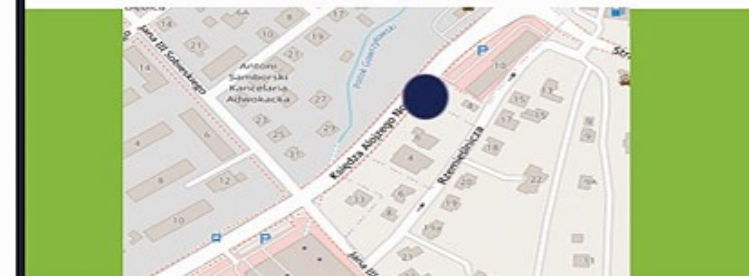
RABATY R6, R7  
SKALA 1:200



## WIZUALIZACJA NASADZEŃ



## LOKALIZACJA



## WYKAZ ROŚLIN - wiosna 2024r.



**Berberys Thunberga**  
odm. **Bagatelle**  
*Berberis thunbergii*  
Ilość na rabaty: 12szt.



**Wydmuchrzyca piaskowa**  
*Leymus arenarius*  
Ilość na rabaty: 25szt.

PROJEKT WYKONAWCZY ZAGOSPODAROWANIA  
ISTNIEJĄCYCH, WYDZIELONYCH TERENÓW ZIELENI MIEJSKIEJ  
W DĘBICY W 2024 ROKU

PROJEKT WYKONAWCZY ZAGOSPODAROWANIA PASÓW  
ZIELENI WZDŁUŻ UL. KS. NOSAŁA W DĘBICY  
- RABATY R6,R7

SKALA 1:200

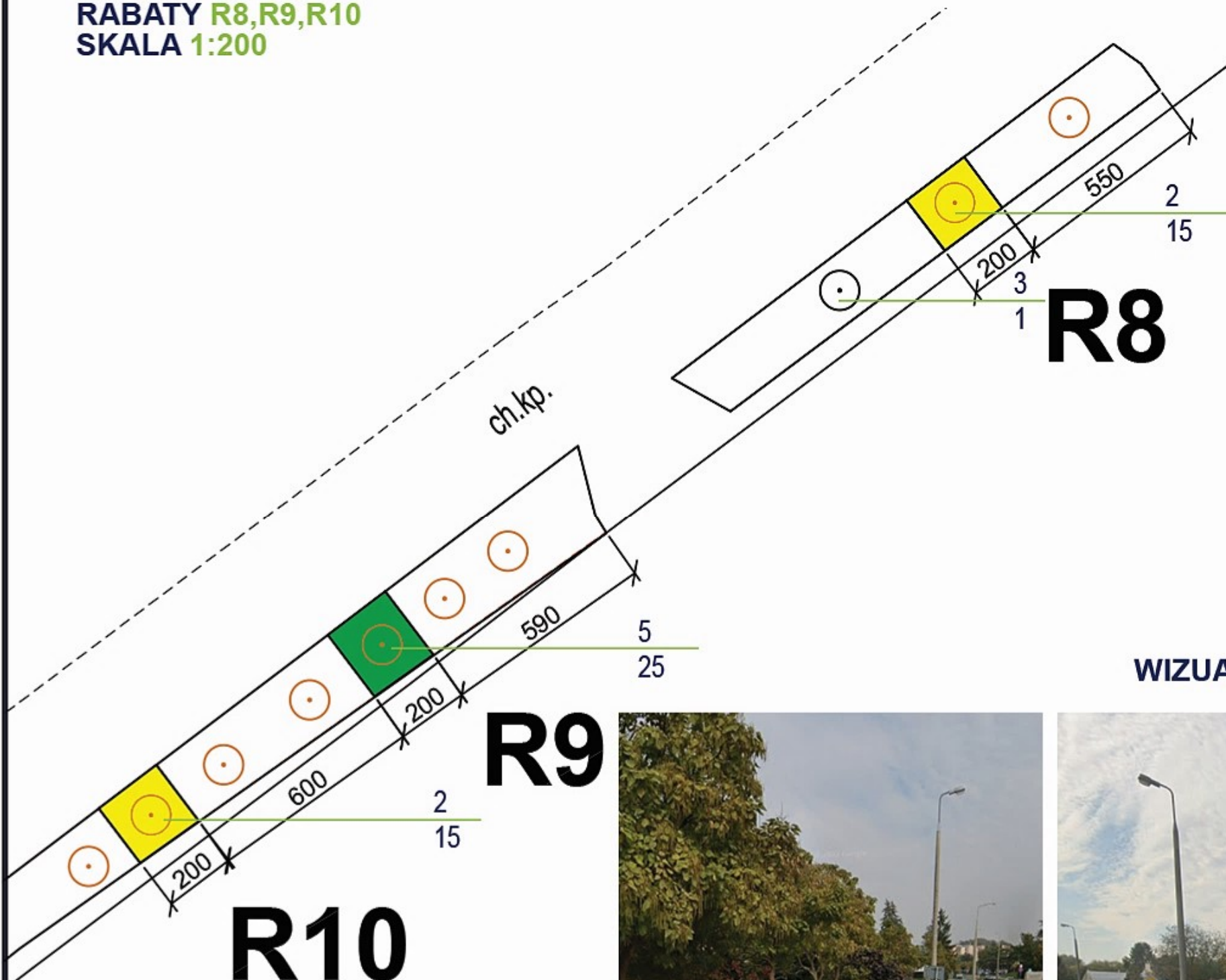
LOKALIZACJA:  
UL. KS. NOSAŁA

NR RYS. C2.5

**RZUT RABAT - wiosna 2024r. - NASADZENIA WIELOLETNIE**

**RABATY R8,R9,R10**

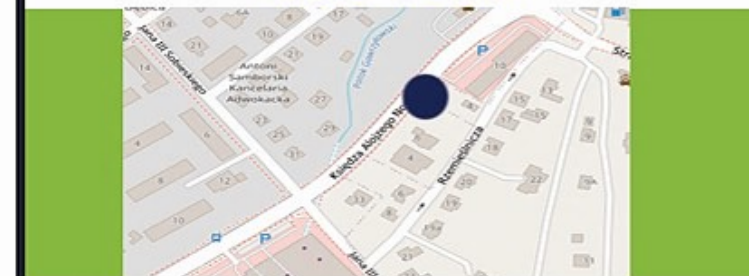
**SKALA 1:200**



**WIZUALIZACJA NASADZEŃ**



**LOKALIZACJA**



**WYKAZ ROŚLIN - wiosna 2024r.**



**Berberys Thunberga**  
odm. **Sunsation**  
*Berberis thunbergii*  
Ilość na rabaty: 30szt.



**Klon pospolity**  
odm. **Globosum**  
*Acer platanoides*  
Ilość na rabaty: 1szt.



**Trzcinnik piaskowy**  
odm. **Karl Foerster**  
*Calamagrostis xacutiflora*  
Ilość na rabaty: 25szt.

PROJEKT WYKONAWCZY ZAGOSPODAROWANIA  
ISTNIEJĄCYCH, WYDZIELONYCH TERENÓW ZIELENI MIEJSKIEJ  
W DĘBICY W 2024 ROKU

PROJEKT WYKONAWCZY ZAGOSPODAROWANIA PASÓW  
ZIELENI WZDŁUŻ UL. KS. NOSAŁA W DĘBICY  
- RABATY R8,R9,R10

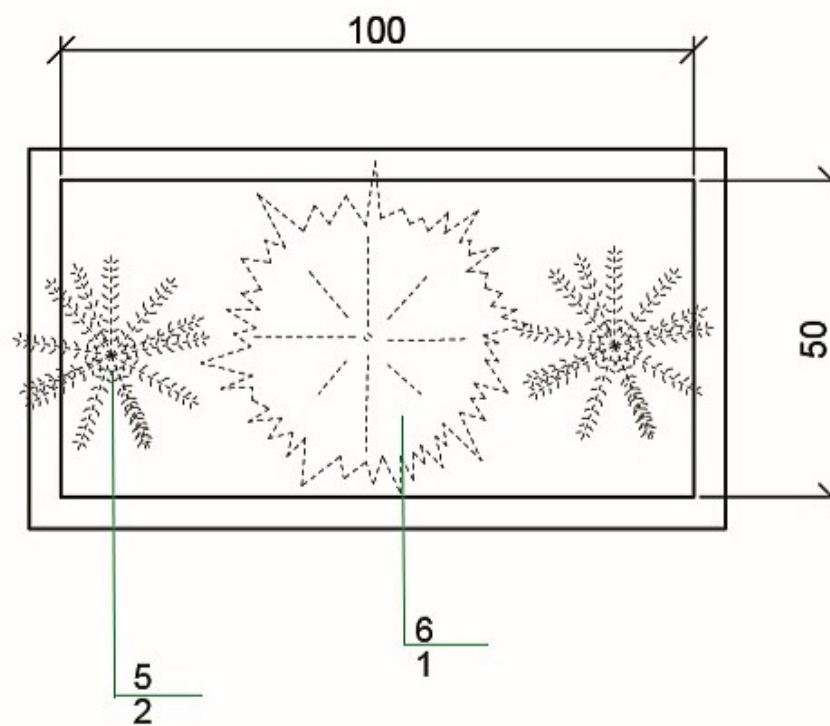
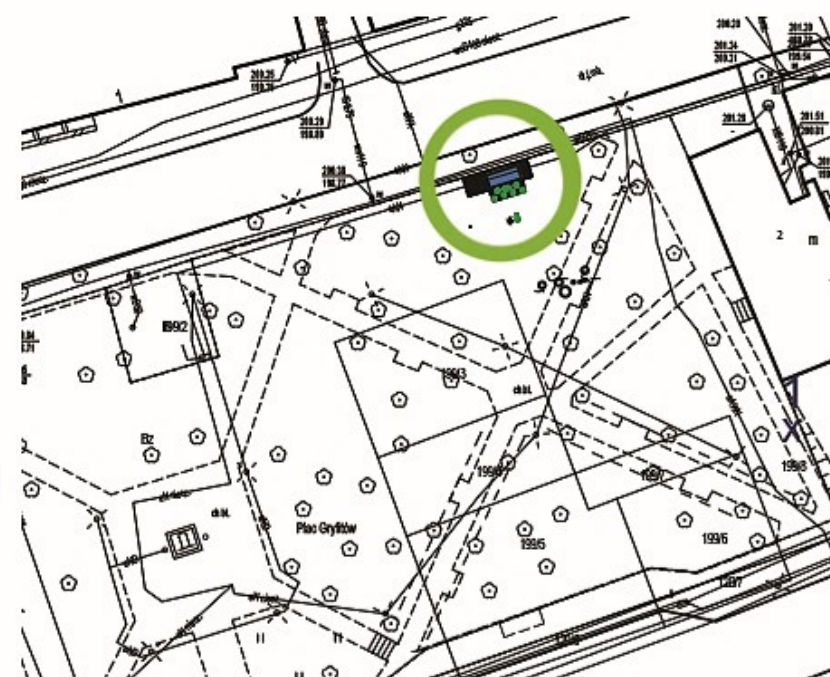
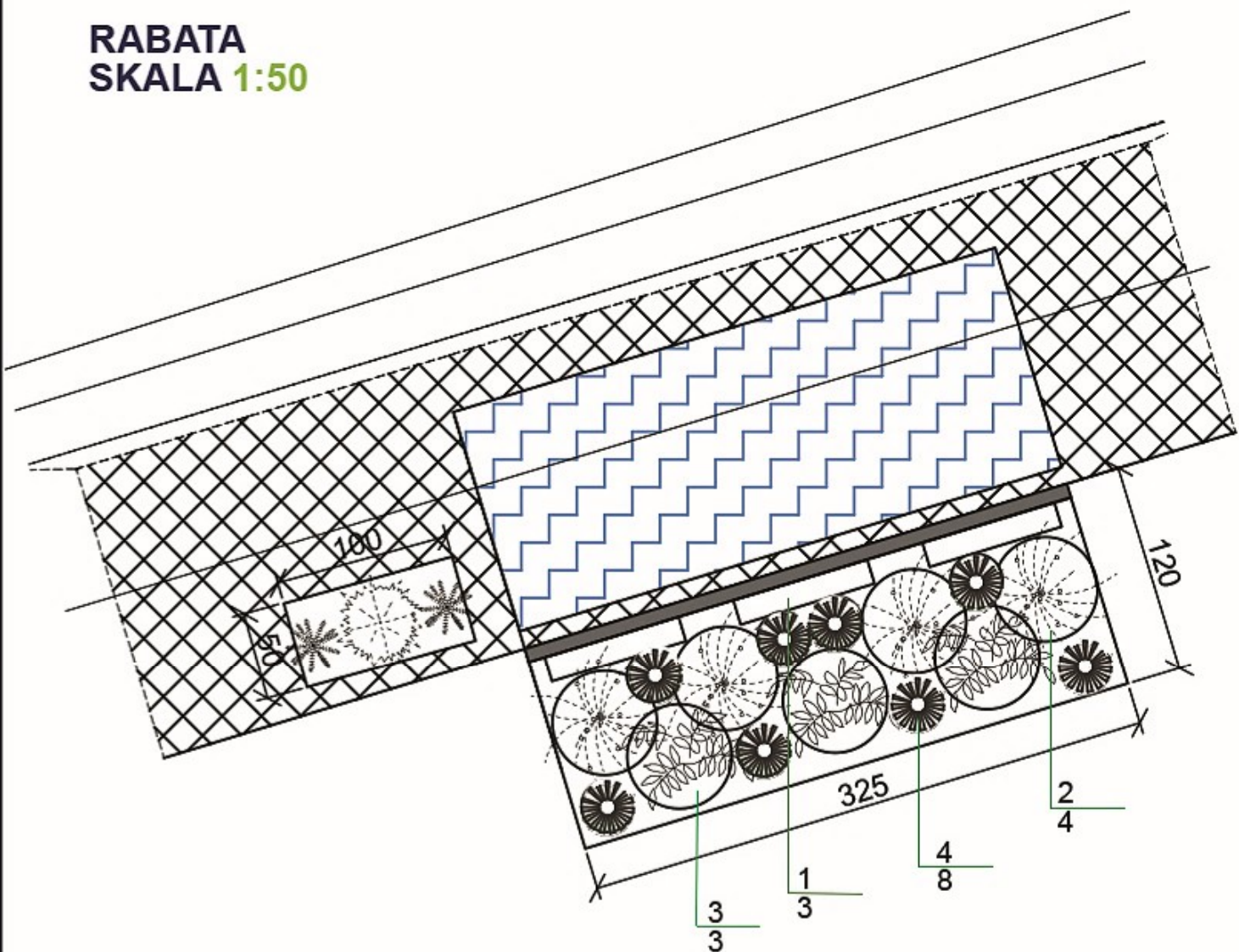
SKALA 1:200

LOKALIZACJA:  
UL. KS. NOSAŁA

NR RYS. C2.6

# RZUT RABATY I DONICY - wiosna 2024r. - NASADZENIA WIELOLETNIE

RABATA  
SKALA 1:50



## WIZUALIZACJA NASADZEŃ



### Nasadzenia w donicy



**Kostrzewa sina**  
*Festuca glauca* Eliah Blue  
Ilość na rabatę: 2szt.



**Rozplenica japońska**  
*Penisetum alopecuroides* Rubrum  
Ilość na rabatę: 1szt.

## LOKALIZACJA



-  wiata przystankowa
-  nawierzchnia chodnika
-  kratownica

## WYKAZ ROŚLIN - wiosna 2024r.



**Winobluszcz trójklapkowy Veitchii**  
*Parthenocissus tricuspidata*  
Ilość na rabatę: 3szt.



**Proso różgowe**  
*Panicum virgatum*  
Ilość na rabatę: 4szt.



**Trzmielina Fortune'a**  
*Euonymus Fortunei*  
Ilość na rabatę: 3szt.



**Czosnek ozdobny**  
*Allium giganteum*  
Ilość na rabatę: 8szt.

PROJEKT WYKONAWCZY ZAGOSPODAROWANIA  
ISTNIEJĄCYCH, WYDZIELONYCH TERENÓW ZIELENI MIEJSKIEJ  
W DĘBICY W 2024 ROKU

PROJEKT WYKONAWCZY ZAGOSPODAROWANIA  
RABATY I DONICY PRZY WIACIE PRZYSTANKOWEJ NA  
PLACU GRYFITÓW W DĘBICY

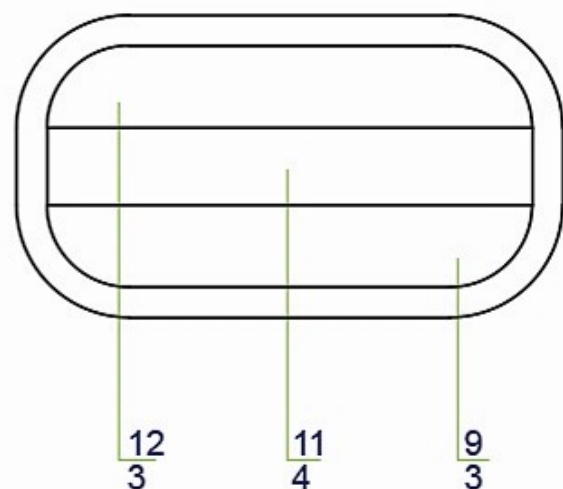
SKALA  
1:50

LOKALIZACJA:  
PLAC GRYFITÓW

NR RYS. C3

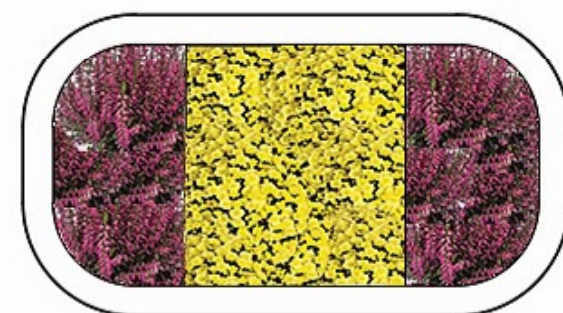
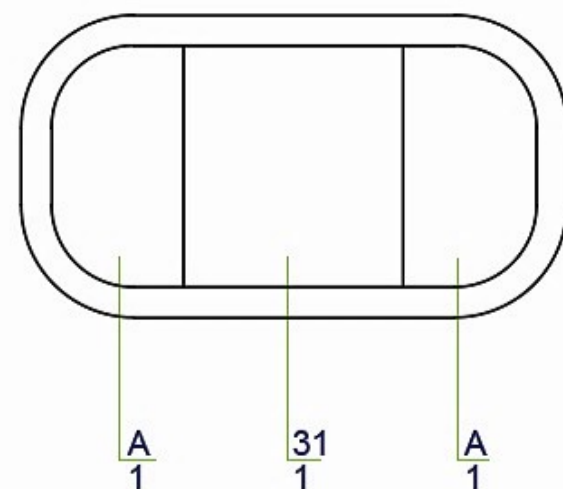
### RZUT DONIC - RATUSZ

- wiosna 2024r.  
SKALA 1:10, 5SZT.



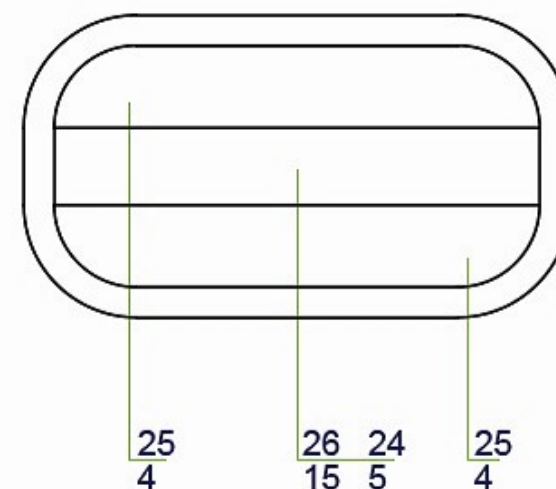
### RZUT DONIC - RATUSZ

- jesień 2024r.  
SKALA 1:10, 5SZT.



### RZUT DONIC - RATUSZ

- wiosna 2025r.  
SKALA 1:10, 5SZT.



### WIZUALIZACJA NASADZEŃ

wiosna 2024r.



jesień 2024r.



wiosna 2025r.



### LOKALIZACJA



### WYKAZ ROŚLIN - WIOSNA 2024



### WYKAZ ROŚLIN - JESIEŃ 2024



### WYKAZ ROŚLIN - WIOSNA 2025



PROJEKT WYKONAWCZY ZAGOSPODAROWANIA  
ISTNIEJĄCYCH, WYDZIELONYCH TERENÓW ZIELENI MIEJSKIEJ  
W DĘBICY W 2024 ROKU

PROJEKT WYKONAWCZY ZAGOSPODAROWANIA DONIC  
PRZY RATUSZU W DĘBICY

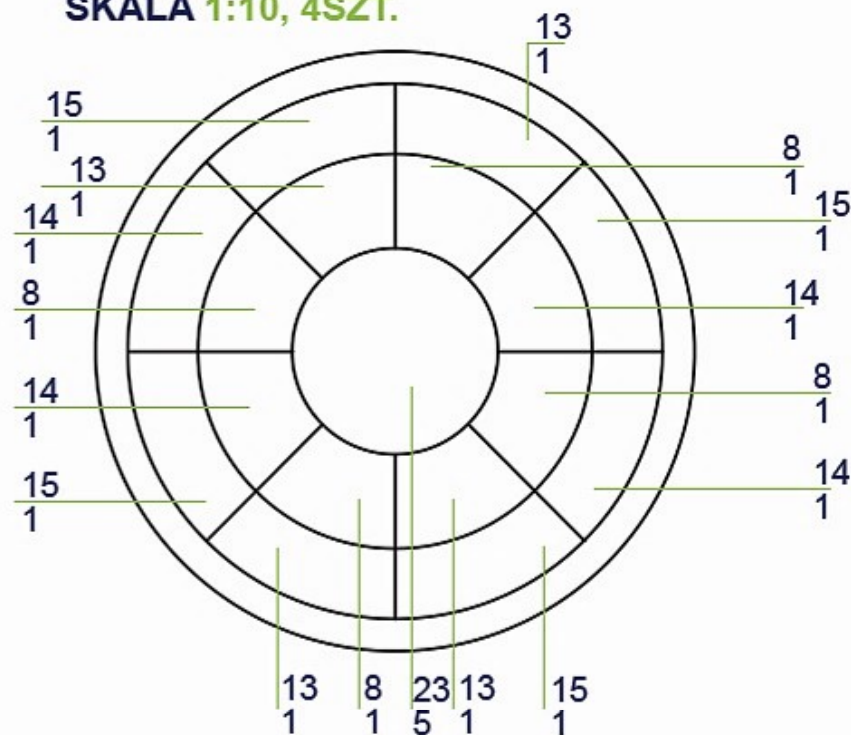
SKALA 1:10

LOKALIZACJA: RATUSZ

NR RYS. D1

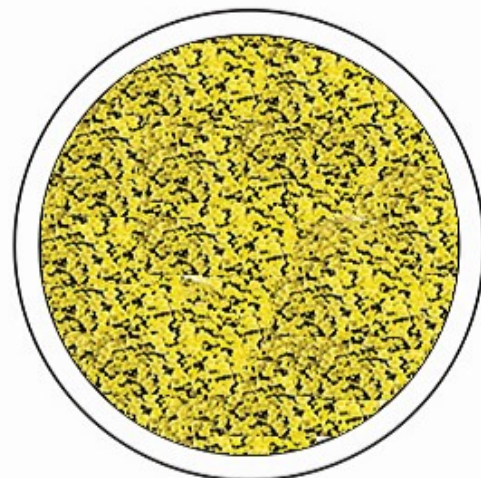
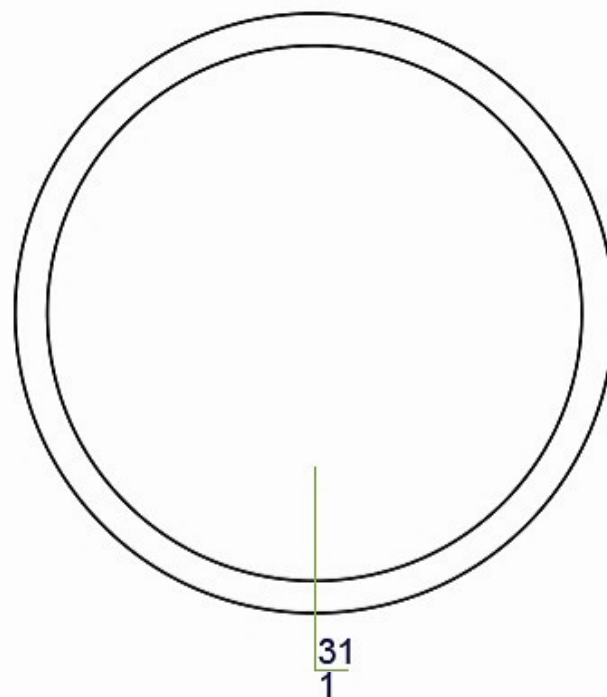
### RZUT DONIC - RYNEK

- wiosna 2024r.  
SKALA 1:10, 4SZT.



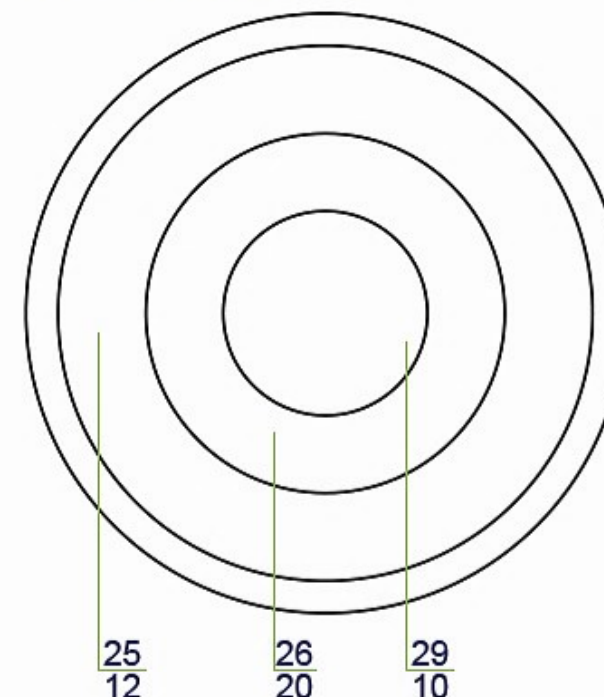
### RZUT DONIC - RYNEK

- jesień 2024r.  
SKALA 1:10, 4SZT.



### RZUT DONIC - RYNEK

- wiosna 2025r.  
SKALA 1:10, 4SZT.



### LOKALIZACJA



### WYKAZ ROŚLIN - WIOSNA 2024

-  **Begonia stalekwitnaca różowa**  
*Begonia semperflorens*  
Ilość na donicę: 4szt.  
Ilość na 4 donicę: 16szt.
-  **Lilia azjatycka - doniczkowa odm. różowokwiatowa**  
*Lilium*  
Ilość na donicę: 5szt.  
Ilość na 4 donicę: 20szt.
-  **Surfinia odm. białokwiatowa**  
*Petunia x hybrida*  
Ilość na donicę: 4szt.  
Ilość na 4 donicę: 16szt.
-  **Surfinia odm. fioletowokwiatowa**  
*Petunia x hybrida*  
Ilość na donicę: 4szt.  
Ilość na 4 donicę: 16szt.
-  **Wilec odm. zielonolistna**  
*Ipomoea*  
Ilość na donicę: 4szt.  
Ilość na 4 donicę: 16szt.

### WYKAZ ROŚLIN - JESIEŃ 2024

-  **Chryzantema drobnokwiatowa odm. żółtokwiatowa**  
*Chrysanthemum*  
Ilość na donicę: 1szt.  
Ilość na 4 donicę: 4szt.

### WYKAZ ROŚLIN - WIOSNA 2025

-  **Stokrotka wielkokwiatowa odm. białokwiatowa**  
*Bellis perennis*  
Ilość na donicę: 12szt.  
Ilość na 4 donicę: 48szt.
-  **Tulipan odm. różowokwiatowa**  
*Tulipa*  
Ilość na donicę: 10szt.  
Ilość na 4 donicę: 40szt.
-  **Szafirek**  
*Muscari*  
Ilość na donicę: 20szt.  
Ilość na 4 donicę: 80szt.

### WIZUALIZACJA NASADZEŃ



PROJEKT WYKONAWCZY ZAGOSPODAROWANIA ISTNIEJĄCYCH, WYDZIELONYCH TERENÓW ZIELENI MIEJSKIEJ W DĘBICY W 2024 ROKU

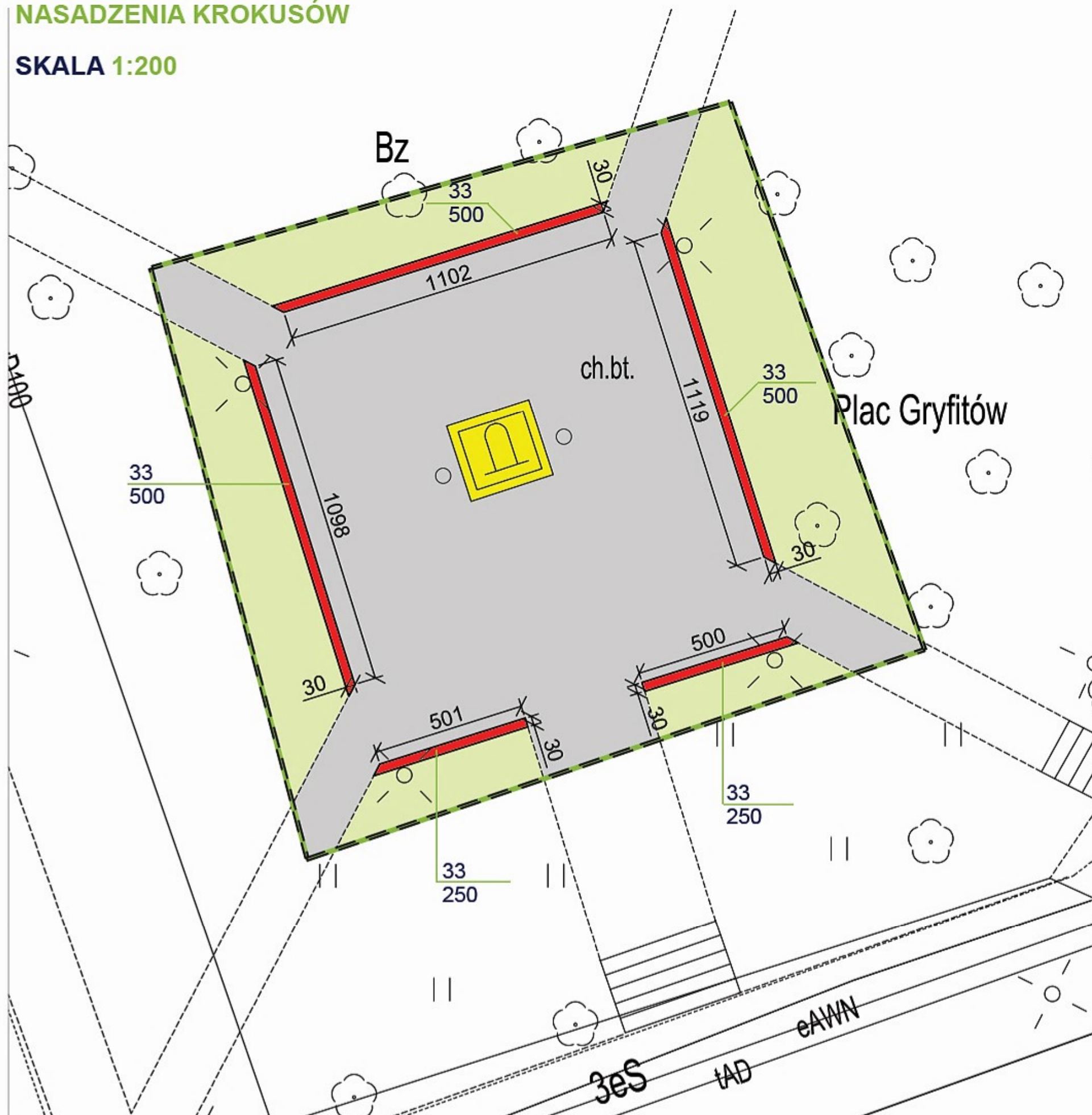
PROJEKT WYKONAWCZY ZAGOSPODAROWANIA DONIC NA RYNKU W DĘBICY

SKALA 1:10 LOKALIZACJA: RYNEK NR RYS. D2

# RZUT NASADZEŃ

## NASADZENIA KROKUSÓW

SKALA 1:200



### LOKALIZACJA



### LEGENDA

- istniejące drzewo
- murawa
- nawierzchnia utwardzona - chodnik
- pomnik
- granica opracowania
- Projektowane nasadzenia krokusów

### WYKAZ ROŚLIN



**Krokus wiosenny odm. mix kolorów**  
*Crocus vernus*  
Ilość na kwietnik: 2000szt.  
Rozstawa 8 x 8 cm

PROJEKT WYKONAWCZY ZAGOSPODAROWANIA  
ISTNIEJĄCYCH, WYDZIELONYCH TERENÓW ZIELENI MIEJSKIEJ  
W DĘBICY W 2024 ROKU

PROJEKT WYKONAWCZY ZAGOSPODAROWANIA  
NASADZEŃ KROKUSÓW NA PLACU GRYFITÓW  
W DĘBICY

SKALA 1:200

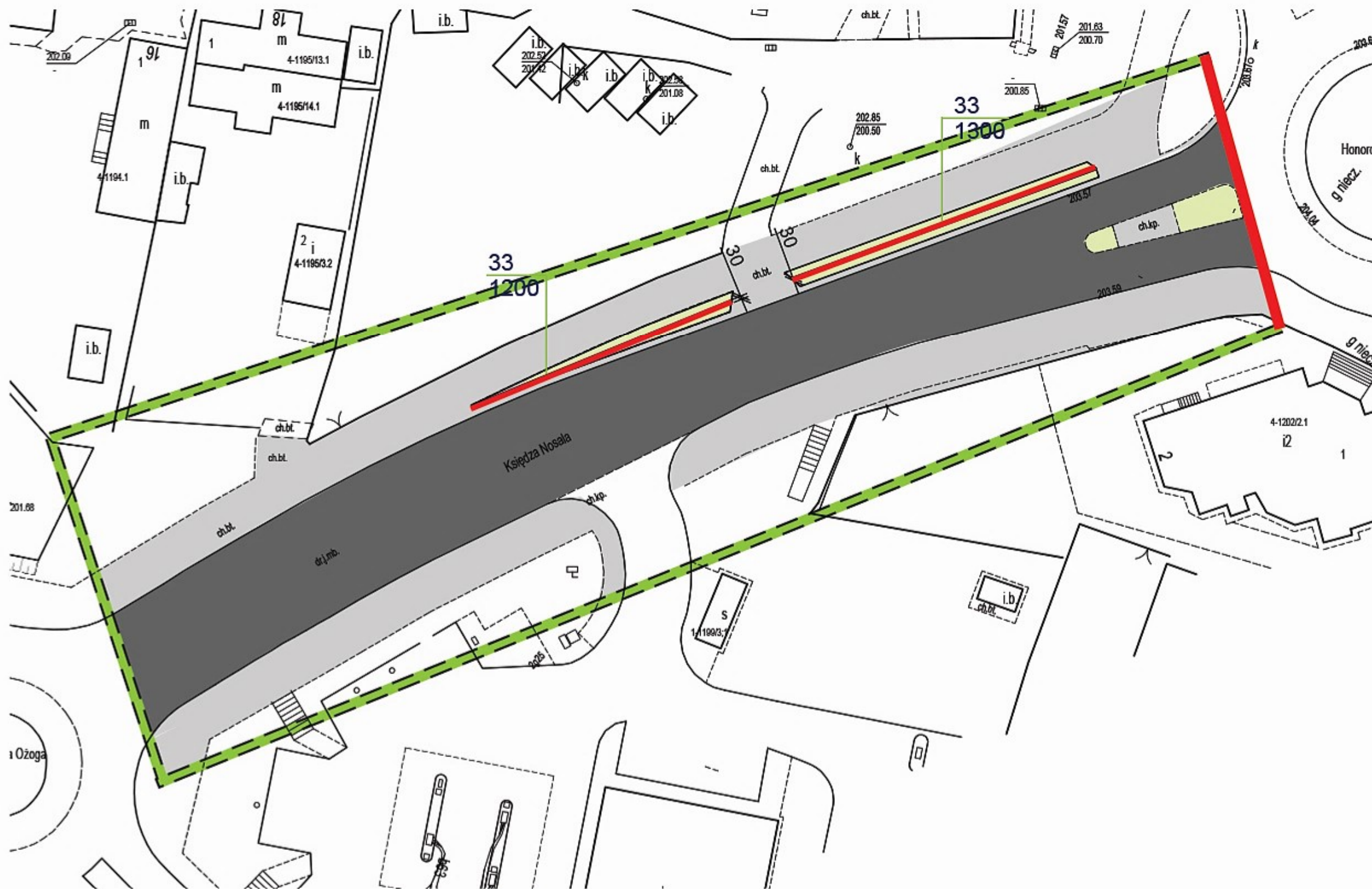
LOKALIZACJA:  
PLAC GRYFITÓW

NR RYS. E1

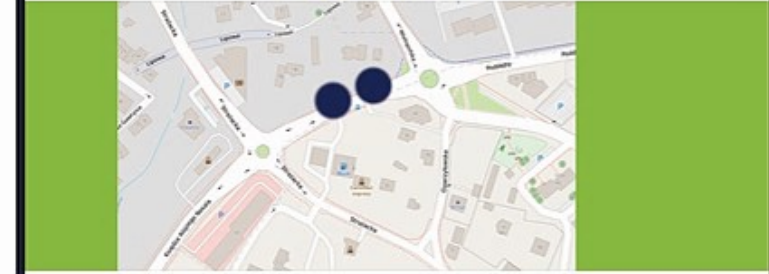
# RZUT NASADZEŃ

## NASADZENIA KROKUSÓW

SKALA 1:500



### LOKALIZACJA



### LEGENDA

-  murawa
-  nawierzchnia utwardzona - chodnik
-  jezdnia
-  granica opracowania
-  Projektowane nasadzenia krokusów

### WYKAZ ROŚLIN



**Krokus wiosenny odm. mix kolorów**  
*Crocus vernus*  
Ilość na kwietnik: 2500szt.  
Rozstawa 8 x 8 cm

PROJEKT WYKONAWCZY ZAGOSPODAROWANIA  
ISTNIEJĄCYCH, WYDZIELONYCH TERENÓW ZIELENI MIEJSKIEJ  
W DĘBICY W 2024 ROKU

PROJEKT WYKONAWCZY ZAGOSPODAROWANIA  
NASADZEŃ KROKUSÓW NA ZIELEŃCACH NA UL.  
NOSALA MIĘDZY RONDEM OŻOGA I HONOROWYCH  
KRWIODAWCÓW

SKALA 1:500

LOKALIZACJA:  
UL. NOSALA

NR RYS. E2