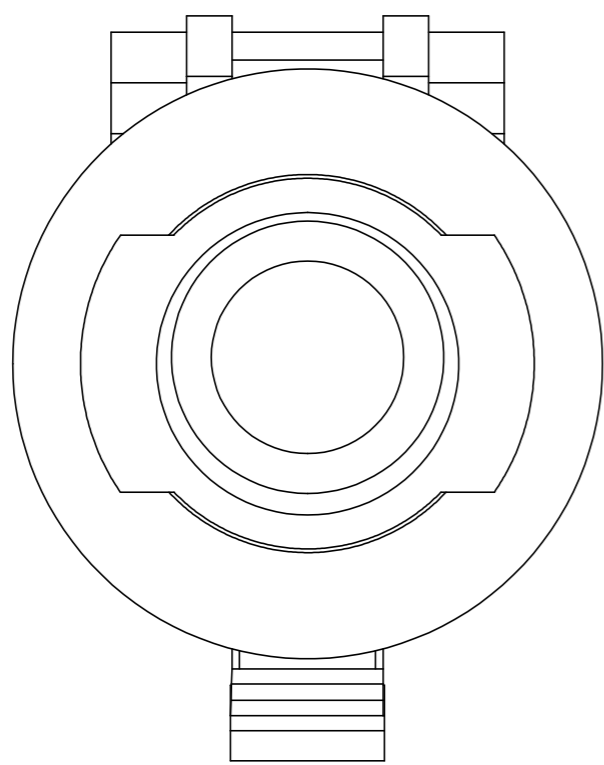
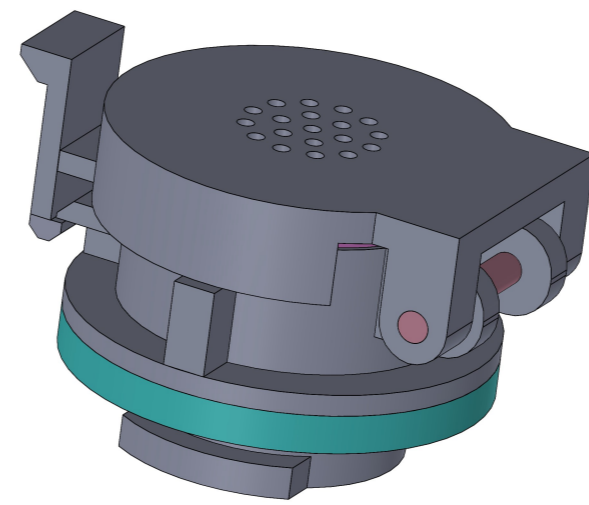


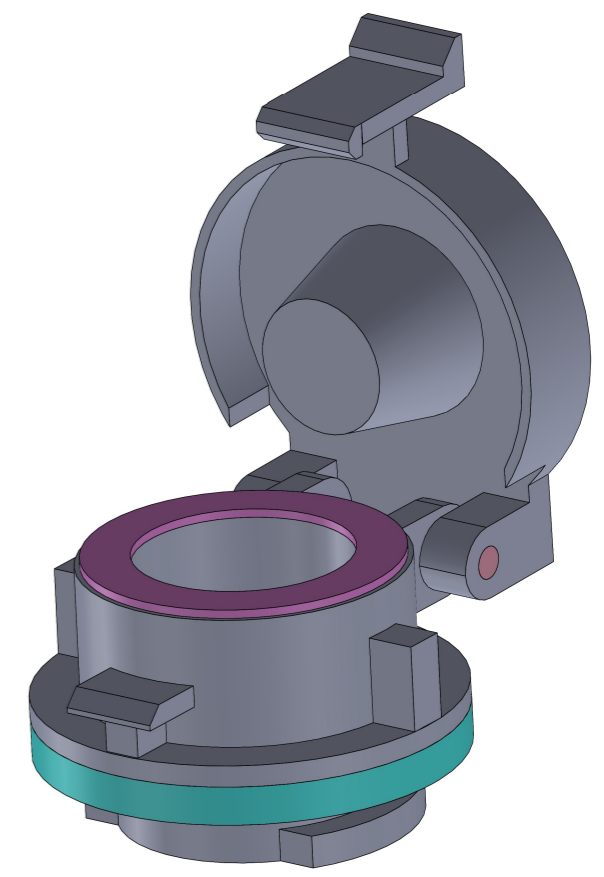
PRZEKRÓJ B-B



Widok izometryczny



Widok izometryczny



Rysunek do celów ofertowych

	Data	Nazwisko i imię	Podpis	Materiał	 MPK-Łódź
Projektował				plastik	
Kreślił	28-03-2023	Pietrzyk Jacek			
Sprawdził					
Zatwierdził					
Skala 2:1	Format A3	Nazwa części			Nr rysunku
Ilość sztuk	Waga	Korek do akumulatora KPL 100P			Zastępuje rys. nr