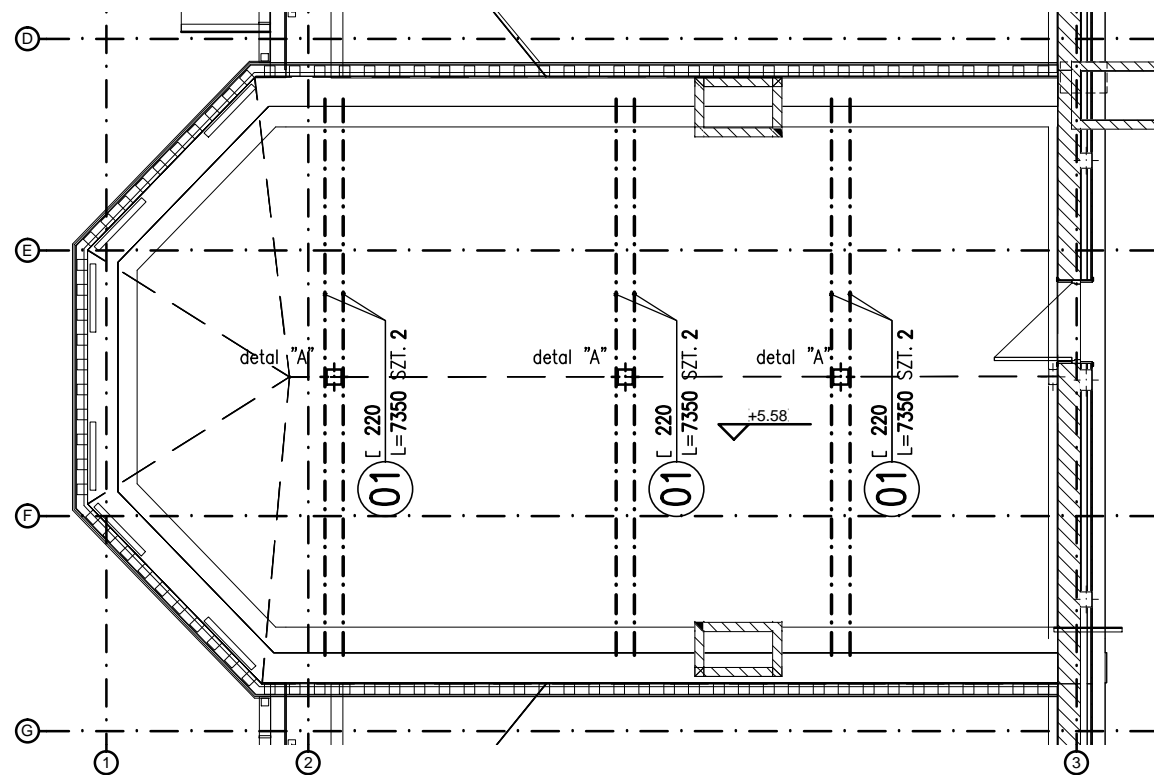
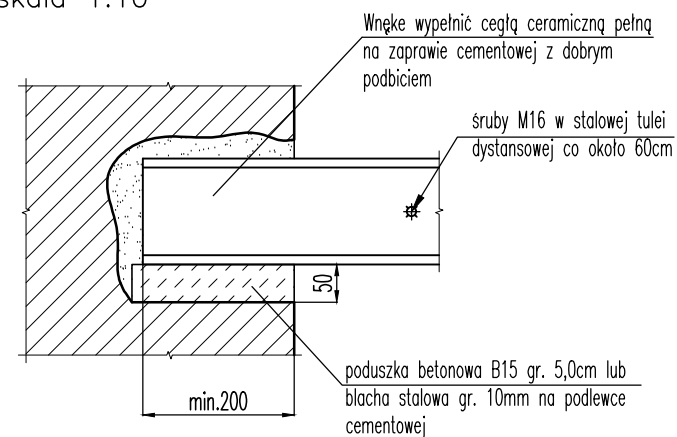


ZESTAWIENIE STALI

| NUMER ELEMENTU | NAZWA ELEMENTU | DŁUGOŚĆ [mm] | GATUNEK STALI | LICZBA SZTUK | DŁ. RAZEM [m] | MASA JEDN [kg/m] | MASA 1 ELEM [kg] | MASA RAZEM [kg] |
|----------------|----------------|--------------|---------------|--------------|---------------|------------------|------------------|-----------------|
| 01 | Ł 220 | 7350 | S235 | 6 | 44.1 | 29.4 | 216.1 | 1296.5 |
| 02 | BL 6x65 | 200 | S235 | 12 | 2.4 | 3.06 | 0.61 | 7.34 |
| 03 | BL 25x120 | 380 | S235 | 6 | 2.28 | 23.6 | 8.97 | 53.81 |
| OGÓŁEM | | | | | | | | 1357.65 |



Oparcie belek na ścianie skala 1:10

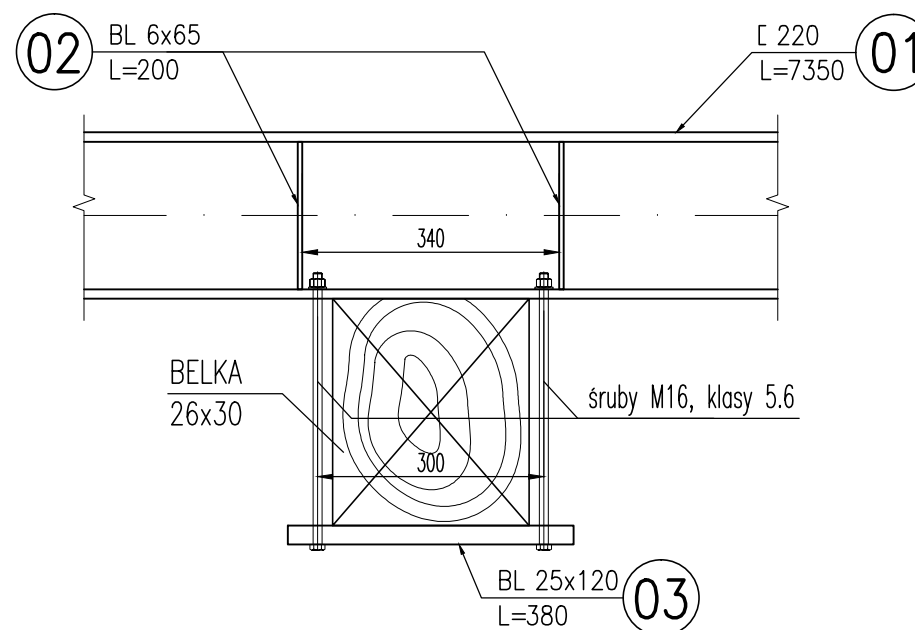
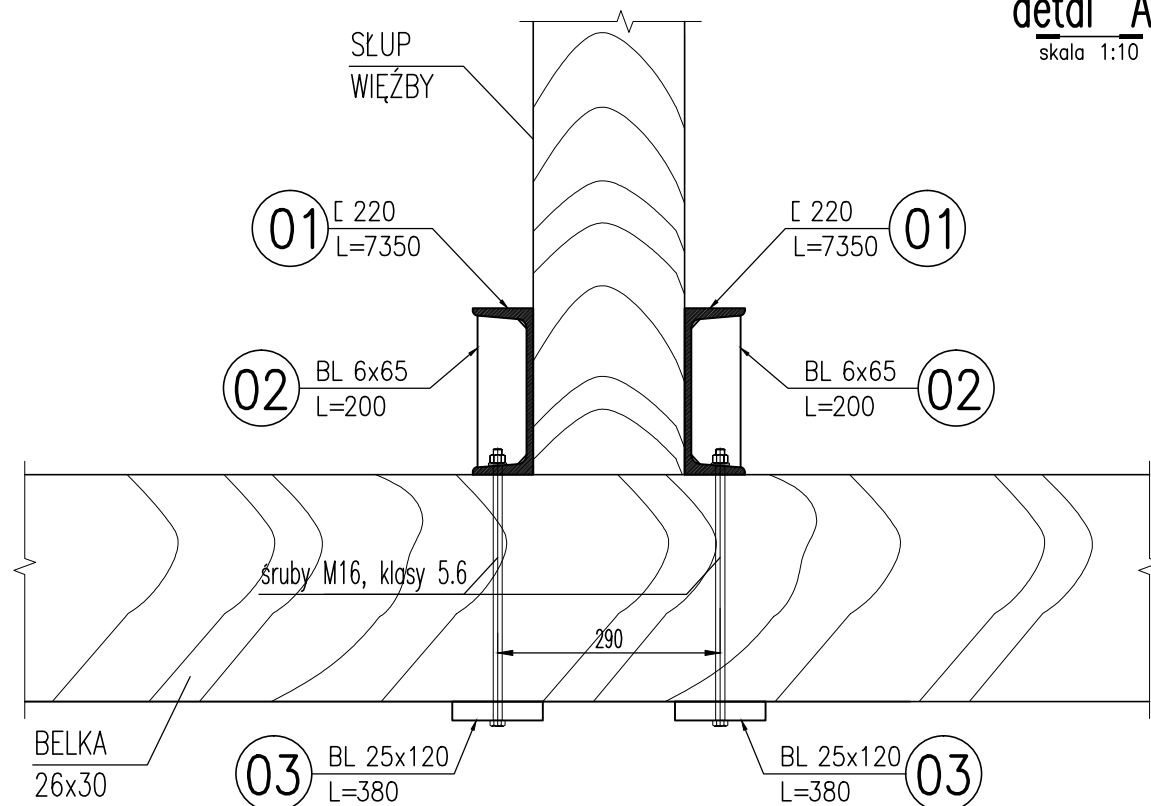


UWAGI:

1. Wszelkie zmiany, które wykonawca zdecyduje się wprowadzić, również te które służą jedynie zmianie technologii winny być przedstawione nadzorowi autorskiemu.
2. Długości belek sprawdzić na budowie.

Stal profilowa: S235

detal "A" skala 1:10 szt.3



| | |
|--|---------------------------|
| Nazwa i adres: DWORZEC KOLEJOWY W CHOJNICACH WRAZ Z OTOCZENIEM ul. Dworcowa 27, 89-600 Chojnice dz.ew. 660/28 i 2211/2, obr. 0001 Chojnice | |
| Zamawiający: Gmina Miejska Chojnice, Stary Rynek 1, 89-600 Chojnice | |
| Faza opracowania: Projekt wykonawczy | |
| Nazwa projektu: PRZEBUDOWA, REMONT, KONSERWACJA I RESTAURACJA BUDYNKU DWORCA KOLEJOWEGO WRAZ Z ZAGOSPODAROWANIEM TERENU I INFRASTRUKTURĄ TOWARZYSZĄCĄ | |
| Projektant: Lider konsorcjum: STUDIUM sp. z o.o. sp.k. ul. Noakowskiego 12/99, 00-666 Warszawa Partner: STUDIUM sp. z o.o. ul. Noakowskiego 12/99, 00-666 Warszawa | |
| tel. 22 658 07 07 studium@studium.waw.pl studium.waw.pl | |
| Branża: KONSTRUKCYJNA | Skala: 1:100 |
| Data: 22.09.2021 | |
| Tytuł rysunku: WZMOCNIENIE STROPU NAD PARTEREM W OSIACH 1-3/D-G | Nr rysunku: K14 |
| Projektant branży konstrukcyjnej: mgr inż. Jacek Zawadzki nr upr. Wa-188/90 | Podpis: |
| Projektant branży konstrukcyjnej: mgr inż. Sława Czajka nr upr. MAZ/0001/POOK/09 | |
| Zespół projektowy: | |
| Numer strony: | |