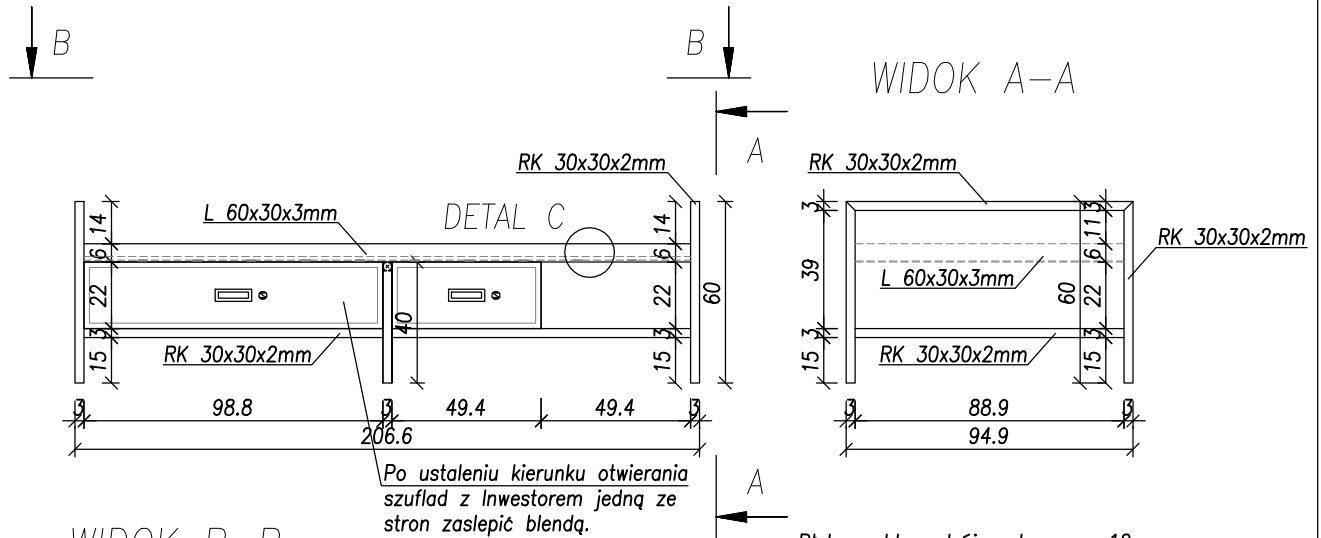
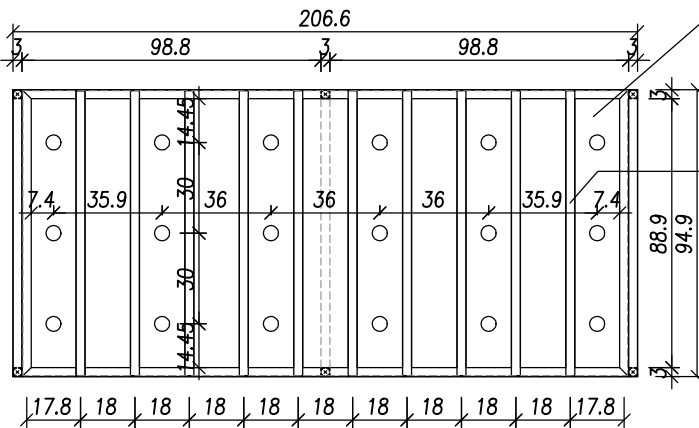


ŁÓŻKO PACJENTA ŁP.1



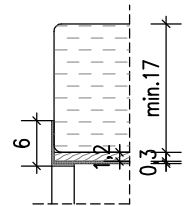
WIDOK B-B



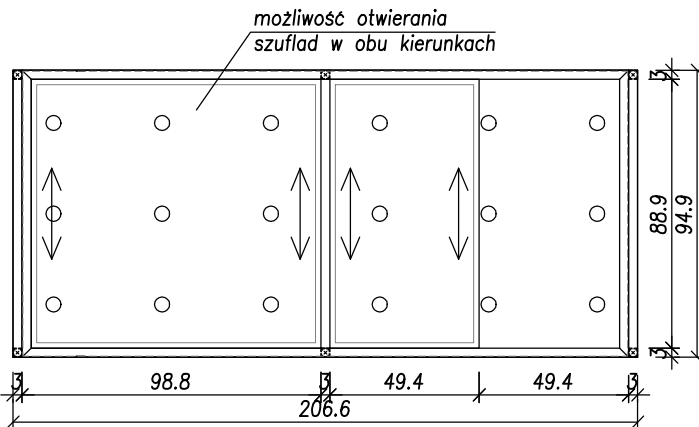
Phyta meblowa trójwarstwowa gr.12mm nakładana i skręcana do konstrukcji wsporczej. W płycie należy wykonać otwory $\varnothing 50\text{mm}$ (między płaskownikami stelaża według rysunku).

PŁASKOWNIK
30x3mm - 10szt.

DETAL C
SKALA 1:10



WIDOK Z GÓRY – SZUFLADY



UWAGI:

1. Dolna rama łóżka, nogi łóżka, poziome elementy wezglowi są wykonane z profili zamkniętych RK30x30x2mm ze stali cynkowej, malowanej proszkowo. Kolor stelaża łóżka do ustalenia z Inwestorem.
2. Górna rama łóżka wykonana z kątowników L60x30x3mm ze stali cynkowej, malowanej proszkowo. Do ramy z kątowników dospawane są płaskowniki 30x3mm ze stali cynkowej i malowanej proszkowo w rozstawie osiowym co 18cm. Kolor stelaża łóżka do ustalenia z Inwestorem.



Zespół Biur Projektowych tel./fax (12)423 47 39
ul. Świętokrzyska 12, +48 607 616 222
30 - 015 Kraków, +48 692 299 165
e - mail: biuro@wolarek-zatorowski.eu
www.wolarek-zatorowski.eu

| | | | | |
|-------------|---|--------------------|--------|-------------|
| Temat: | Aranżacja wnętrz i wyposażenie pomieszczeń budynku 4B - Szpitala Klinicznego im. dr J. Babińskiego SP ZOZ w Krakowie. | | | |
| Inwestor: | Szpital Kliniczny im. dr Józefa Babińskiego SP ZOZ w Krakowie | | | |
| Adres: | ul. dr J. Babińskiego 29 30-393 Kraków | | | |
| Projektant: | mgr inż. Piotr Wolarek UPR. NR MAP/0174/POOK/08 | | | |
| Współpraca: | mgr inż. Magdalena Gruca | | | |
| Tytuł: | ŁÓŻKO PACJENTA ŁP.1 | | | |
| Data: | Branża: | Faza: | Skala: | Nr rysunku: |
| 03.2021 | BUDOWLANA | PROJEKT WYKONAWCZY | 1:25 | M-18 |