



OR-III.271.2.4.2022

Gorlice, dnia 16 lutego 2022 roku

## do wszystkich Wykonawców

**dotyczy: Wyjaśnienia i zmiana treści Specyfikacji Warunków Zamówienia (SWZ) w postępowaniu o zamówienie publiczne prowadzonym w trybie podstawowym na modernizację oświetlenia ulicznego na terenie Miasta Gorlice z zastosowaniem opraw LED oraz systemu inteligentnego sterowania.**

### I. Wyjaśnienia treści SWZ:

#### Pytanie 1 :

Wyspecyfikowany bardzo szczegółowo przez Zamawiającego System Sterowania Oświetleniem spełnia tylko jeden producent, którego sterowniki wymagają ciągłego 24h/dobę zasilania. Pytanie czy Zamawiający uzgodnił z Zakładem Energetycznym TAURON Nowe Technologie S.A. takie warunki? Umowa o współkorzystaniu z infrastruktury elektroenergetycznej załączona przez Zamawiającego do postępowania przetargowego zawarta na czas oznaczony i obowiązująca od dnia 01.01.2021 do dnia 31.12.2021 nie zawierała takiej informacji.

#### Odpowiedź 1:

Wykonawca błędnie interpretuje zapisy SWZ jako ograniczające możliwość zastosowania wyłącznie jednego producenta, którego sterowniki wymagają ciągłego 24h/dobę zasilania – jest to typowe rozwiązanie stosowane dla zasilania różnych systemów sterowania oświetleniem ulicznym. Zamawiający uważa, że co najmniej kilka produktów różnych producentów systemu sterowania spełnia podniesione w zapytaniu oraz pozostałe wymagania SWZ.

Zawarta w dokumentacji przetargowej Umowa o współkorzystaniu z infrastruktury elektroenergetycznej nie zabrania wykorzystania sieci elektrycznej oświetlenia ulicznego do zasilania sterowników systemu zasilania w sposób ciągły 24h/7dni.

#### Pytanie 2:

Prosimy o wskazanie min. Jednego producenta wkładów LED, który spełnia wymagania PFU (zał n1 do SIWZ) a w szczególności o trwałości strumienia świetlnego 100 000 godzin, i które są wyposażone w zasilacz umożliwiający integrację systemu indywidualnego zarządzania pracą każdej oprawy zgodnie z opisem systemu.

#### Odpowiedź 2:

Zamawiający nie przyjmował żadnego wskazanego z nazwy i producenta systemu sterowania w Programie Funkcjonalno-Użytkowym (PFU).. Zamawiający dopuścił do stosowania we wkładach typowe na rynku zasilacze sterowane sygnałem cyfrowym DALI lub analogowym 1-10V. Zamawiający usuwa z SWZ zapis o treści „5. Kalkulowany spadek strumienia światła L80B10 do min. 100 000 godzin przy 25C” dotyczący wkładów LED Typ1, Typ2, Typ3 we wszystkich tabelach. Wymagania po zmianie postanowień PFU spełniają urządzenia Ragni, Televes, Art.-Metal.

**Pytanie 3: Czy w przypadku opraw ozdobnych Zamawiający dopuści zastosowanie klosza z poliwęglanu odpornego na UV oraz uderzenia jako opcję do szyby podobnie jak w przypadku opraw parkowych gdzie Zamawiający dopuścił obydwa rozwiązania?**

**Odpowiedź 3:**

Zamawiający dopuszcza i zmienia zapisy w Załącznik nr 1 do SWZ – Program Funkcjonalno-Użytkowy dotyczące Tabela opraw ozdobnych L.p. 2 Klosz oprawy „Odporny na uderzenia ze szkła hartowanego” na „Odporny na uderzenia ze szkła hartowanego lub poliwęglanu”

**Pytanie 4 :**

Proszę o udzielenie odpowiedzi poprzez Zamawiającego czy będzie wymagane, aby oprawy były wyposażone w gniazda NEMA kod ANSI C136 lub Zhaga, jeśli zaproponowane byłoby w zamian rozwiązanie umieszczenia modułu sterującego do środka oprawy?

**Odpowiedź 4:**

Zabudowanie sterownika systemu sterowania do środka (wnętrza) oprawy stałoby w sprzeczności z wymaganiem stanowiącym część opisu wymagań systemu sterowania „L.p. 14 Niezawodność pracy. System sterowania musi mierzyć oświetlenie zewnętrzne (naturalne) w każdym ze sterowników opraw systemu i wykorzystywać pomiar do sterowania poziomem świecenia opraw”. Sterownik zabudowany wewnątrz oprawy nie jest w stanie mierzyć oświetlenie zewnętrzne (naturalne). Zapisy SWZ pozostają bez zmian.

**Pytanie 5 :**

Zamawiający przygotowuje i przeprowadza postępowanie o udzielenie zamówienia w sposób zapewniający zachowanie uczciwej konkurencji oraz równe traktowanie wykonawców, przejrzysty i proporcjonalny (art. 16 ustawy Pzp). W przypadku opisu przedmiotu zamówienia, zamawiający jest obowiązany nie tylko opisać przedmiot zamówienia w sposób jednoznaczny i wyczerpujący, za pomocą dostatecznie dokładnych i zrozumiałych określeń, uwzględniając wszystkie wymagania i okoliczności mogące mieć wpływ na sporządzenie oferty, ale także w sposób, który nie będzie utrudniać uczciwej konkurencji (art. 99 ust. 1 i 4 ustawy Pzp). W związku z powyższym w celu uzasadnienia wymagania w zakresie Certyfikatu TALQv2 dla systemu sterowania wnosimy o wykazanie potrzeby zamawiającego determinujących konieczność wprowadzenia wymogów by oferowany system sterowania posiadał certyfikat TALQv2. Zgodnie z utrwalonym orzecznictwem Krajowej Izby Odwoławczej przez utrudnienie uczciwej konkurencji należy rozumieć opisywanie przedmiotu zamówienia poprzez wskazanie znaków towarowych, patentów lub pochodzenia (z wyjątkiem sytuacji zastrzeżonych w ustawie), lub poprzez opisanie przedmiotu zamówienia z wykorzystaniem oznaczeń lub parametrów wskazujących konkretnego producenta (dostawcę), lub konkretny produkt.

W szerokim rozumieniu tego przepisu ograniczenie zasady uczciwej konkurencji może nastąpić w wyniku opisanie przedmiotu zamówienia w sposób na tyle rygorystyczny, że ogranicza to krąg wykonawców zdolnych do wykonania zamówienia, a jednocześnie nie jest to uzasadnione potrzebami zamawiającego. Niewątpliwie w przedmiotowym zakresie wymagania certyfikacji TALQv2 stanowią powyższe ograniczenie.

Certyfikacja TALQv2 nie wynika z regulacji prawnych i nie stanowi potwierdzenia parametrów w ramach certyfikacji akredytowanych międzynarodowych standardów. Konsorcjum TALQ nie jest organizacją międzynarodową a certyfikacja w ramach członkostwa w konsorcjum nie jest obiektywnym i niezależnym potwierdzeniem spełnienia norm i regulacji europejskich. Dlatego wnosimy jak powyżej o: 1. Wyjaśnienie SWZ poprzez precyzyjne i jednoznaczne wykazanie potrzeby zamawiającego determinujących konieczność wprowadzenia wymogów by oferowany system sterowania posiadał certyfikat TALQv2. 2. Wnosimy o wyjaśnienie poprzez wskazanie regulacji i norm prawnych dla obowiązku certyfikacji w ramach prywatnych stowarzyszeń nie posiadających akredytacji europejskiej. 3. Wnosimy o wyjaśnienie poprzez wskazanie równoważności dla certyfikatu TALQv2 i parametrów tej równoważności. 4. W przypadku braku równoważności i równoważnych certyfikatów na terenie Unii Europejskiej wnosimy o wykreślenie wymagania.

**Odpowiedź łączna na 4 punkty pytania 5:**



Ignacy  
Łukasiewicz  
polski geniusz



**GORLICE**  
MIASTO ŚWIATŁA

Urząd Miejski w Gorlicach  
Rynek 2, 38-300 Gorlice  
tel. 18 35 36 200, email: um@um.gorlice.pl

1. Zamawiający oczekuje od systemu sterowania oświetleniem ulicznym spełnienia parametrów innowacyjności w ramach realizacji wymogu interoperacyjności. Interoperacyjność ma być realizowana poprzez kompatybilność systemu z protokołem TALQv2.
2. Zamawiający nie określa obowiązku certyfikacji oferowanych wyrobów. Zamawiający zgodnie z podaną powyżej odpowiedzią oczekuje spełnienia wymogu interoperacyjności i innowacyjności oferowanego systemu sterowania. Opisany w wymaganiach certyfikat TALQ a w jego konsekwencji protokół TALQv2 definiuje typy wiadomości, format danych, parametry i zachowanie systemów sterowania oraz bramek systemu w celu konfiguracji, kontroli, sterowania oraz monitorowania różnych typów podłączonych urządzeń (nie tylko systemu sterowania oświetleniem ulicznych) pochodzących od różnych dostawców.

Protokół TALQv2 zapewnia:

- a) elastyczny model danych, który ma zastosowanie do szerokiej gamy sektorów i przypadków zastosowań, takich jak sterowanie oświetleniem zewnętrznym, zbieranie odpadów, wykrywanie miejsc parkingowych, gromadzenie danych środowiskowych, zarządzanie energią (opisano minimalny zestaw produktów) i inne.
  - b) TALQv2 umożliwia opisywanie urządzenia za pomocą funkcji TALQv2, które obejmują zestaw uzgodnionych atrybutów konfiguracji, atrybutów operacyjnych i pomiarowych oraz zdarzeń, które można skonfigurować, kontrolować, sterować i monitorować za pomocą usług TALQv2 (opisano minimalny zestaw atrybutów).
  - c) TALQv2 umożliwia nie tylko zbieranie danych, ale także usługi konfiguracyjne, programy dynamicznej kontroli i ręczne nadpisywanie, usługę odczytu danych na żądanie, zarządzanie grupami i aktualizacje oprogramowania układowego w innym niż oferowany system sterowania oświetleniem produkcie.
  - d) TALQv2 opiera się na standardach, które umożliwiają wdrożenie rozwiązania za pomocą ogólnodostępnej, darmowej specyfikacji. Specyfikacja protokołu TALQv2 jest dostępna bezpłatnie w Internecie.
  - e) TALQ zapewnia kompleksowy program certyfikacji i związane z nimi narzędzia testowe, które potwierdzają wymagania Zamawiającego, że produkty posiadające certyfikat TALQv2 są w pełni interoperacyjne. TALQ prowadzi program certyfikacji z przejrzystymi procedurami i narzędziem testowym. Oficjalna certyfikacja zgodności TALQv2 jest przyznawana przez grupę roboczą certyfikacji TALQv2 po złożeniu wszystkich plików i deklaracji niezbędnych do certyfikacji. Certyfikowane produkty zgodne z TALQv2 są oznaczone symbolem TALQv2 i wymienione na stronie internetowej TALQ.
3. Zamawiający powyżej opisał minimalny zestaw wymagań związany z interoperacyjnością oraz innowacyjnością wymagania który Wykonawca powinien potwierdzić poprzez przedstawienie certyfikatu TALQv2 na oferowany przez Wykonawcę system sterowania lub zgodnie z zapisami umieszczonymi w „Załączniku nr 1 do SWZ Program Funkcjonalno-Użytkowy 3. Rozwiązania równoważne” przedstawić inny certyfikat wraz z załącznikami potwierdzający równoważność systemu sterowania do systemu posiadającego certyfikat TALQ.
  4. Zamawiający nie ogranicza Wykonawców do stosowania produktów pochodzących lub certyfikowanych w zakresie spełnienia minimalnych wymogów określonych w pkt. 2 lit. a – e odpowiedzi powyżej na terenie Unii Europejskiej.

Zamawiający odpowiednio zmieni postanowienia SWZ dopuszczając złożenie dokumentów wskazanych w ust. 3 . W całej treści dokumentów zamówienia sformułowanie „Certyfikat TALQv2 „ zmienia treść na „Certyfikat TALQv2 lub równoważny certyfikat wraz z załącznikami”

#### Pytanie 6 :

Zgodnie z wymaganiami SWZ- załącznik nr 12, Zamawiający wymaga by Sterowniki opraw sterował zarówno sygnałem analogowym 0-10V / 1-10V jak cyfrowym DALI. Uwzględniając powyższe wymaganie oraz fakt, że do sterowania oprawą jest konieczna komunikacja między sterownikiem i zasilaczem w oprawie, to czy Zamawiający wymaga by każdy z zasilaczy w który wyposażona będzie oprawa komunikował się ze sterownikiem zarówno poprzez sygnał analogowy 0-10V / 1-10V jak cyfrowy DALI.?

#### **Odpowiedź 6:**

Zamawiający w Tabeli systemu sterowania zawarł zapis odnoszący się do systemu sterowania „Sterowniki opraw uniwersalne sterujące zarówno sygnałem analogowym 0-10V / 1-10V jak i cyfrowym DALI.” Natomiast w Tabeli opraw ulicznych zawarł zapis odnoszący się do opraw (a w konsekwencji do zasilaczy opraw) o treści „Oprawy powinny być wyposażone w zasilacz (sterownik) umożliwiający integrację systemu indywidualnego zarządzania pracą każdej oprawy sterowany cyfrowo sygnałem DALI lub analogowo 0-10V lub 1-10V.” Zapisy te w sposób jasny określają uniwersalność sterownika systemu sterowania oraz dopuszczone sposoby sterowania wykorzystywane przez zasilacz. Oczywistym jest, że zasilacz oprawy może być wyposażony w jeden lub więcej z opisanych sposobów sterowania, natomiast sterownik systemu musi być uniwersalny i posiadać zdolność sterowania „zarówno sygnałem analogowym 0-10V / 1-10V jak i cyfrowym DALI.” Zapisy SWZ pozostają bez zmian.

#### **Pytanie 7 :**

**Wnosimy o wyjaśnienie SWZ poprzez wskazanie trzech producentów sterowników i zasilaczy które komunikują się pomiędzy sobą zarówno poprzez sygnał analogowy 0-10V / 1-10V jak cyfrowy DALI.**

#### **Odpowiedź 7:**

Zamawiający uważa, że co najmniej kilka produktów różnych producentów spełnia wymagania SWZ. Zapisy SWZ pozostają bez zmian. Producenci sterowników systemów sterowania są to co najmniej Dhyam, Flashnet, itron, Lucy Zodion, Nexiode, Quantela, ST Engineering, oraz Ragni. Producenci zasilaczy to co najmniej Philips OEM, Osram, Tridonic, LG

#### **Pytanie 8:**

**Wnosimy o uzasadnienie faktycznych potrzeb technicznych i funkcjonalnych w tym wynikających z przepisów prawa powodujących konieczność komunikowania się sterowników zarówno poprzez sygnał analogowy 0-10V / 1-10V jak cyfrowy DALI w każdej poszczególnej oprawie jednocześnie. Powszechnym jest w ramach postępowań dopuszczenie wszystkich sygnałów tj. by system sterowania tj. by sterowniki komunikowały się w takim samym standardzie z zasilaczem poprzez sygnał analogowy 0-10V lub 1-10V lub cyfrowy DALI. Technicznie nie jest możliwe równoległe komunikowanie się sterownika z zasilaczem poprzez dwa lub trzy sygnały ani zasadne z pkt użytkownika przez Zamawiającego. Uwzględniając powyższe, wymaganie Zamawiającego jest wymaganiem nadmiarowym, nie posiadającym faktycznego uzasadnienia wynikającego z potrzeb funkcjonalnych Zamawiającego.**

#### **Odpowiedź 8:**

Zamawiający w celu zachowania konkurencyjności dopuścił do zastosowania zasilacze opraw sterowane sygnałem analogowym 0-10V/1-10V lub cyfrowym DALI. Zamawiający nie oczekuje oraz nie wymaga, aby zasilacze opraw wykorzystywały równocześnie więcej niż jeden z podanych powyżej sygnałów. Na rynku jest dostępnych wiele rozwiązań uniwersalnych sterowników systemu sterowania, które są przystosowane do sterowania sygnałem 0-10V/1-10V jak i cyfrowym DALI. Takie rozwiązanie zapewnia konkurencyjność w wyborze opraw oświetleniowych, konkurencyjność w wyborze systemów sterowania oraz uniwersalność zastosowania urządzenia nadzorczego (sterownik systemu sterowania) w stosunku do dowolnie wybranego zasilacza oprawy (do zabudowania w danej oprawie). Jest to typowe a zarazem korzystne dla Zamawiającego rozwiązanie. Zapisy SWZ pozostają bez zmian.

#### **Pytanie 9:**

**Prosimy o dopuszczenie rozwiązań funkcjonalnych, uniwersalnych pozwalających na komunikację sterownika poprzez sygnał analogowy 0-10V lub 1-10V lub cyfrowy DALI albo dopuszczenie systemów/rozwiązań funkcjonalnych, które mogą wykorzystywać zarówno sterownik 1-10V lub DALI, w zależności od zastosowanego rodzaju zasilacza w danej oprawie. Takie uwarunkowanie jest uniwersalne, nieograniczające konkurencji i obiektywnie i ekonomicznie uzasadnione od przyjętego i załączonego sygnału komunikacji w okresie użytkowania. Ponadto poprzez dopuszczenie 3 standardów komunikacji pomiędzy sterownikiem i zasilaczem nie zobowiązuje to Zamawiającego do kupowania w przyszłości i ograniczenie się do sterownika jednego producenta (Mężyk!!!) z funkcją 3 standardów jednocześnie.**

Ponadto system sterowania (software) zakupiony przez Zamawiającego w toku postępowania niezależnie od tego jakim standardem sterownik i zasilacz będą komunikowały będzie prawidłowo pracował w obu kierunkach przy zachowaniu otwartego API.

**Odpowiedź 9:**

Zamawiający w celu zachowania konkurencyjności dopuścił do zastosowania zasilacze opraw sterowane sygnałem analogowym 0-10V/1-10V lub cyfrowym DALI. Zamawiający nie oczekuje oraz nie wymaga, aby zasilacze opraw wykorzystywały równocześnie więcej niż jeden z podanych powyżej sygnałów. Na rynku jest dostępnych wiele rozwiązań uniwersalnych sterowników systemu sterowania, które są przystosowane do sterowania sygnałem 0-10V/1-10V jak i cyfrowym DALI. Takie rozwiązanie zapewnia konkurencyjność w wyborze opraw oświetleniowych, konkurencyjność w wyborze systemów sterowania oraz uniwersalność zastosowania urządzenia nadzorczego (sterownik systemu sterowania) w stosunku do dowolnie wybranego zasilacza oprawy (do zabudowania w danej oprawie). Jest to typowe a zarazem korzystne dla Zamawiającego rozwiązanie. Zamawiający informuje, że w żaden sposób nie preferuje wskazanego w zapytaniu rozwiązania. Zapisy SWZ pozostają bez zmian.

**Pytanie 10:**

Zamawiający wymaga, by Serwery systemu były zainstalowane w serwerowni spełniającej co najmniej wymagania ISO27001. Nie ma przepisów prawa obligujących do takiej certyfikacji.

Norma ISO/IEC 27001 dotyczy Systemów Zarządzania Bezpieczeństwem Informacji. Zwracamy się z prośbą o wyjaśnienie jakie informacje i na jakiej podstawie prawnej podlegają obowiązkowi zabezpieczenia w ramach zarządzania bezpieczeństwem informacji. Wnosimy o szczegółowe sprecyzowanie zakresu informacji objętych bezpieczeństwem jak i wszelkich uwarunkowań i wymagań dla ich zabezpieczenia. Jedynie przywołanie obowiązku posiadania certyfikacji ISO27001 wskazuje na brak obiektywnych i uzasadnionych wymagań w przedmiotowym zakresie.

**Odpowiedź 10:**

Zamawiający jest zobowiązany do zapewnienie cyberbezpieczeństwa stosowanych rozwiązań na podstawie wymagań w zakresie bezpieczeństwa teleinformatycznego (cyberbezpieczeństwa) dla JST opisanych w „Minimalne wymagania dla systemów teleinformatycznych” rozporządzenie Rady Ministrów z dnia 12 kwietnia 2012 r. w sprawie Krajowych Ram Interoperacyjności, minimalnych wymagań dla rejestrów publicznych i wymiany informacji w postaci elektronicznej oraz minimalnych wymagań dla systemów teleinformatycznych. (Dz. U. z 2017 r. poz. 2247). Zamawiający tworząc dokumentację przetargową wykorzystywał Informacja o wynikach kontroli NIK ZARZĄDZANIE BEZPIECZEŃSTWEM INFORMACJI W JEDNOSTKACH SAMORZĄDU TERYTORIALNEGO KAP.430.020.2018 Nr ewid. 187/2018/P/18/006/KAP. Na tej podstawie określono, że w celu potwierdzenia spełnienia przez oferowany system sterowania wymogów cyberbezpieczeństwa wybrano przedstawienie certyfikatu ISO 27001. Szczegółowy opis minimalnych wymagań wobec rozwiązania równoważnego znajduje się w odpowiedzi na następne pytanie.

**Pytanie 11:**

Wnosimy o dopuszczenie równoważności dla certyfikatu ISO27001 i określenie zakresu i sposobu spełnienia tej równoważności.

**Odpowiedź 11:**

Zamawiający określił (zgodnie z zapisami w dokumentacji przetargowej) równoważność rozwiązań w dokumentacji przetargowej. Minimalny zakres wymagań, potwierdzających, że przedstawione rozwiązanie jest równoważne do przedłożenia certyfikatu ISO27001 jest Zamawiający określa poniżej.

Rozwiązanie równoważne musi zarządzać podanymi poniżej obszarami, mającymi wpływ na bezpieczeństwo informacji a mianowicie:

- a) Polityka bezpieczeństwa;
- b) Organizacja bezpieczeństwa informacji;
- c) Zarządzanie aktywami;
- d) Bezpieczeństwo zasobów ludzkich;

- e) Bezpieczeństwo fizyczne i środowiskowe;
- f) Zarządzanie systemami i sieciami;
- g) Kontrola dostępu;
- h) Zarządzanie ciągłością działania;
- i) Pozyskiwanie, rozwój i utrzymanie systemów informatycznych;
- j) Zarządzanie incydentami związanymi z bezpieczeństwem informacji;
- k) Zgodność z wymaganiami prawnymi i własnymi standardami.

Rozwiązanie musi być równoważne do modelu „Planuj – Wykonuj – Sprawdzaj – Działaj” (PDCA), który jest stosowany do całej struktury procesów Struktury Zarządzania Bezpieczeństwem Informacji SZBI opisanej jako:

- **Planuj** – ustanowienie SZBI – ustanowienie polityki SZBI, celów, procesów i procedur istotnych dla zarządzania ryzykiem oraz doskonalenia bezpieczeństwa informacji tak, aby uzyskać wyniki zgodne z ogólnymi politykami i celami organizacji.
- **Wykonuj** – wdrożenie i eksploatacja SZBI – wdrożenie i eksploatacja polityki SZBI, zabezpieczeń, procesów i procedur.
- **Sprawdzaj** – monitorowanie i przegląd SZBI – pomiar wydajności procesów w odniesieniu do polityki SZBI, celów i doświadczenia praktycznego oraz dostarczania raportów kierownictwu do przeglądu.
- **Działaj** – utrzymanie i doskonalenie SZBI – podejmowanie działań korygujących i zapobiegawczych na podstawie wyników wewnętrznego audytu SZBI i przeglądu realizowanego przez kierownictwo lub innych istotnych informacji, w celu zapewnienia ciągłego doskonalenia SZBI.

Wykonawca jest zobowiązany do przedstawienia certyfikatu ISO 27001 lub innego certyfikatu potwierdzającego spełnienie przez system wyżej wymienionych minimalnych wymogów. W całej treści dokumentów zamówienia sformułowanie „Certyfikat ISO 27001„ zmienia treść na „Certyfikat ISO 27001 lub równoważny”

Zamawiający odpowiednio zmieni postanowienia SWZ dopuszczając inny certyfikat niż ISO 27001.

#### Pytanie 12:

Proszę o dopuszczenie równoważności i jej opisanie dla potwierdzenia zgodności z wymaganiami Specyfikacji dla systemu sterowania innej niż złożenie certyfikatu TALQv2. Proszę o wskazanie konkretnych innych dokumentów lub parametrów jakie dokumenty mają spełniać.

#### Odpowiedź 12:

Zamawiający określił w odpowiedzi łącznej na 4 punkty pytania 5: równoważność dla systemu sterowania posiadającego certyfikat TALQv2.

#### Pytanie 13:

Proszę o wyjaśnienie dlaczego sterowniki opraw ma sterować zarówno sygnałem analogowym 0-10V / I-10V jak cyfrowym DALI w przypadku gdy zasilacz oprawy ma mieć komunikować w jeden sposób tj. DALI lub analogowo 0-10V lub I-10V. Powyższe przeczy zasadności wymagania by sterownik oprawy sterował sygnałem zarówno 0-10V / I-10V jak i jednocześnie DALI. Takie równoległe sterowanie nie będzie miało miejsca a system będzie wykorzystywał sposób komunikacji właściwy dla zasilacza jaki jest w oprawie. Zastosowanie innego zasilacza nie będzie możliwe.

#### Odpowiedź 13:

Zamawiający w celu zachowania konkurencyjności dopuścił do zastosowania zasilacze opraw sterowane sygnałem analogowym 0-10V/1-10V lub cyfrowym DALI. Zamawiający nie oczekuje oraz nie wymaga, aby zasilacze opraw wykorzystywały równocześnie więcej niż jeden z podanych powyżej sygnałów. Na rynku jest dostępnych wiele rozwiązań uniwersalnych sterowników systemu sterowania, które są przystosowane do sterowania sygnałem 0-10V/1-10V jak i cyfrowym DALI. Takie rozwiązanie zapewnia konkurencyjność w

wyborze opraw oświetleniowych, konkurencyjność w wyborze systemów sterowania oraz uniwersalność zastosowania urządzenia nadzorczo (sterownik systemu sterowania) w stosunku do dowolnie wybranego zasilacza oprawy (do zabudowania w danej oprawie). Jest to typowe a zarazem korzystne dla Zamawiającego rozwiązanie. Zapisy SWZ pozostają bez zmian.

**Pytanie 14:**

Czy Zamawiający dopuści oprawy drogowe wyłącznie w II klasie izolacji? W odróżnieniu od opraw wykonanych w klasie I oprawy wykonane w klasie II ochronności charakteryzują się zastosowaniem izolacji wzmacnionej, która zapewnia zarówno ochronę przed dotykiem bezpośrednim, jak i pośrednim.

**Odpowiedź 14:**

Zamawiający umieścił w wymaganiach zapis dotyczący opraw o treści „Wymagane dwie wersje oprawy. Wykonanie w Klasie I i w Klasie II ochrony p. porażeniowej [norma PN-EN 60529]”. Zamawiającemu znane są różnice pomiędzy wykonaniem urządzeń elektrycznych w Klasie I oraz w Klasie II. W trakcie realizacji zadania w trakcie wykonania wymaganej dokumentacji nowej infrastruktury oświetlenia ulicznego oczekuje od Wykonawców zastosowania optymalnych rozwiązań dotyczących wyboru Klasy ochronny i nie planuje na etapie procedury przetargowej ograniczenia wyboru opraw wyłącznie do wykonania w Klasie II. Zapisy SWZ pozostają bez zmian.

**Pytanie 15:**

1. Proszę o potwierdzenie, że wraz z certyfikatem ENEC należy dostarczyć załącznik w postaci listy komponentów oprawy oświetleniowej objętej certyfikacją.

**Odpowiedź 15:**

Zamawiający w stosunku do opraw ulicznych umieścił zapis „Oprawa musi posiadać deklarację CE, certyfikat ENEC lub certyfikat jakości wydany przez akredytowane laboratorium badawcze”. Zapis ten oznacza, że Zamawiający wymaga dostarczenia oprócz deklaracji CE albo certyfikatu ENEC albo certyfikatu jakości wydanego przez akredytowane laboratorium badawcze. Zamawiający nie wymaga dostarczenia załącznika do certyfikatu ENEC w postaci listy komponentów oprawy oświetleniowej objętej certyfikacją. Zapisy SWZ pozostają bez zmian.

**Pytanie 16:**

Czy z uwagi, że prowadzone postępowanie ma na celu m.in. „poprawę środowiska poprzez ograniczenie emisji dwutlenku węgla CO<sub>2</sub>”, Zamawiający wymaga aby oferowane oprawy oświetleniowej posiadały deklarację środowiskową (ang. PEP - Product Environmental Profile) zgodnie z ISO 14040:2006 oraz EN 15804:2012 + A2:2019, wystawioną przez jednostkę badawczą.

**Odpowiedź 16:**

Zamawiający nie wymaga, aby oferowane oprawy oświetleniowej posiadały deklarację środowiskową (ang. PEP - Product Environmental Profile) zgodnie z ISO 14040:2006 oraz EN 15804:2012 + A2:2019, wystawioną przez jednostkę badawczą. Zapisy SWZ pozostają bez zmian.

**Pytanie 17:**

Zwracam się z prośbą o udzielenie odpowiedzi na poniższe pytanie:

1. W związku z tym iż część modernizowanego oświetlenia odbywała się będzie w technologii PPN oraz konieczne jest wykonanie systemu sterowanie. Prosimy o rozszerzenie warunków udziału w postępowaniu o pozycję:
  - Wykonawca powinien dysponować przynajmniej czterema osobami posiadającymi uprawnienia do prac pod napięciem przy elektroenergetycznych liniach napowietrznych, kablowych i urządzeniach rozdzielczych do 1kV dla elektromonterów.
  - Wykonawca powinien dysponować przynajmniej dwiema osobami posiadającymi uprawnienia do prac pod napięciem przy elektroenergetycznych liniach napowietrznych, kablowych i urządzeniach rozdzielczych do 1kV dla pracowników na stanowisku dozoru.

- Wykonawca powinien wykazać w okresie ostatnich pięciu lub jeżeli okres prowadzenia działalności jest krótszy wykonał należycie zamówienie polegające na modernizacji systemu oświetlenia w technologii PPN.
- Wykonawca powinien wykazać w okresie ostatnich pięciu lub jeżeli okres prowadzenia działalności jest krótszy wykonał należycie zamówienie polegające budowie i konfiguracji systemu sterowania i zarządzania oświetleniem ulicznym.

**Odpowiedź 17:**

Zamawiający nie rozszerza wymagań warunku udziału w postępowaniu. Zadaniem Wykonawcy jest właściwy dobór ilości osób oraz ich doświadczenia adekwatnego do realizacji zadania. Postanowienia SWZ w tym zakresie pozostają bez zmian.

**Pytanie 18:**

Z uwagi na to iż załączona dokumentacja ( przedmiar, tabela opraw oświetleniowych) nie uwzględnia montażu na nowych słupach wysięgników. Prosimy o informację czy poza wysięgnikami w ilości 299 szt. należy przewidzieć konieczność montażu 96 wysięgników przez wykonawcę słupach.

**Odpowiedź 18:**

Zamawiający określił minimalną ilość wysięgników do wymiany na istniejących słupach betonowych, ŻN w ilości 299 sztuk oraz założył wymianę 96 słupów wraz z odpowiednimi wysięgnikami.

**Pytanie 19:**

Przedmiar przewiduję wymianę 2947 bezpieczników, wymianie podlegają również złącza BZO/IZK oraz zaciski jednostronnie przebijające?

**Odpowiedź 19**

Przedmiar przewiduje wymianę 2947 bezpieczników, w tym złączy BZO/IZK oraz zacisków zerowych.

**Pytanie 20 :**

W jakim celu zamawiający przewiduje wykonanie 192 muf kablowych. Czy konieczne będzie przedłużanie istniejących kabli w wymienianych przez wykonawcę słupach? Jeżeli tak konieczne jest uzupełnienie przedmiaru o ilości kabla koniecznego do ich wykonania.

**Odpowiedź 20 :**

Zamawiający przewiduje, że w trakcie wymiany słupów może (ale nie musi) ulec uszkodzeniu kabel zasilający. Na podstawie doświadczeń Zamawiający założył, że może być konieczne zastosowanie 192 muf kablowych w celu naprawienia uszkodzeń (o ile one wystąpią) i poinformowanie Wykonawców w postaci umieszczenia tej pozycji w przedmiarze, że obecna instalacja zasilająca może wymagać tego typu prac. Zamawiający nie przewiduje zmiany pozycji słupów a w konsekwencji przedłużania istniejących kabli. Zapisy SWZ pozostają bez zmian.

**Pytanie nr 21:**

W załączniku nr 2 do PFU – Tabela opraw oświetleniowych, w arkuszu „Tabela” znajdują się sytuacje oświetleniowe, które należy uwzględnić w obliczeniach fotometrycznych. W niektórych sytuacjach o tym samym numerze (np. 5, 42, 43, 46, 76, 88, 89 ) podano różne parametry drogowe. Wnosimy o weryfikację problematycznych sytuacji oświetleniowych oraz o informację, które parametry w tych sytuacjach należy przyjąć.

**Odpowiedź 21:**

W miejscach, gdzie występowały opisane w pytaniu te same sytuacje oświetleniowe a różne parametry drogowe Zamawiający zmienił numeracje sytuacji oświetleniowych, podświetlił te zmiany na niebiesko oraz



umieścić poprawiony Załącznik nr 2 do PFU – Tabela opraw oświetleniowych w dokumentacji przetargowej. W celu uniknięcia pomyłek, Zamawiający wprowadził zmiany poprzez zwiększenie poprawionego numeru o 100 lub o 100 i o 200. Pozostałe zapisy SWZ pozostają bez zmian. Pozostałe zapisy SWZ pozostają bez zmian. Zmieniony, obowiązujący załącznik nr 2 do PFU stanowi załącznik do niniejszych wyjaśnień.

**Pytanie nr 22:**

Zamawiający wymaga, by Serwery systemu były zainstalowane w serwerowni spełniającej co najmniej wymagania ISO27001. Nie ma przepisów prawa obligujących do takiej certyfikacji. Norma ISO/IEC 27001 dotyczy Systemów Zarządzania Bezpieczeństwem Informacji. Zwracamy się z prośbą o wyjaśnienie jakie informacje i na jakiej podstawie prawnej podlegają obowiązkowi zabezpieczenia w ramach zarządzania bezpieczeństwem informacji. Wnosimy o szczegółowe sprecyzowanie zakresu informacji objętych bezpieczeństwem jak i wszelkich uwarunkowań i wymagań dla ich zabezpieczenia. Jedynie przywołanie obowiązku posiadania certyfikacji ISO27001 wskazuje na brak obiektywnych i uzasadnionych wymagań w przedmiotowym zakresie.

**Odpowiedź 22:**

Zamawiający udziela odpowiedzi o treści jak odpowiedzi nr 11.

**Pytanie nr 23.**

Wnosimy o dopuszczenie komunikacji zgodnej z normą EN 300328. Komunikacja zgodna ze wskazaną normą w SWZ i PFU charakteryzuje się wyższą dynamiką, krótszym czasem odpowiedzi, możliwością przesyłania większej ilości danych, możliwością komunikacji bezpośredniej pomiędzy oprawami, co stanowi techniczną podstawę do rozbudowy funkcjonalności systemu zarządzania i sterowania oświetleniem.

**Odpowiedź 23:**

Zamawiający wybrał wymóg normy EN 300 220 opisującej komunikację o częstotliwości poniżej 1000 MHz ze względu na możliwości dalekiej propagacji fal o takiej częstotliwości w terenie górskim, o gęstej zabudowie, zadrzewionym a z takim mamy do czynienia na terenie Miasta Gorlice. Podana w zapytaniu norma EN 300 328 opisuje komunikację z zakresie częstotliwości od 2 400 MHz do 2 483,5 MHz. W efekcie otrzymuje się zdecydowanie bliższy zasięg komunikacji (co oznacza konieczność nieuzasadnionego zwiększenia ilości stacji bazowych), podatność na zaniki sygnału wynikające z zakłóceń i odbić od przeszkód terenowych. Opisana w zapytaniu wyższa dynamika, krótszy czas odpowiedzi, możliwość przesyłania większej ilości danych nie stanowi żadnej przewagi przy systemach sterowania oświetleniem ulicznym, gdzie niedopuszczalna jest szybka zmiana poziomu świecenia opraw. Szybka zmiana poziomu świecenia opraw może prowadzić do problemów z akomodacją wzroku kierowców i w efekcie szybka zmiana poziomu świecenia opraw może prowadzić do zwiększenia poziomu niebezpieczeństwa na drodze. Opisana w zapytaniu komunikacja bezpośrednia pomiędzy oprawami została opisana jako dopuszczone rozwiązanie i nie wiąże się bezpośrednio ze stosowaniem normy EN 300 328. Zapisy SWZ pozostają bez zmian.

**Pytanie 24 :**

Prosimy o potwierdzenie, że moc maksymalna kontrolera 1[W] wskazana w SWZ i PFU rozumiana jest jako wartość typowa mocy kontrolera w czasie pracy urządzenia pod pełnym obciążeniem.

**Odpowiedź 24:**

Opisany w SWZ pobór mocy przez sterownik określony jako maksimum 1W dotyczy wszystkich stanów pracy sterownika zwanego w zapytaniu kontrolerem, nie tylko w warunkach pracy pod pełnym obciążeniem.

**Pytanie 25:**

Wymaganie obciążenie sterownika prądem o wartości 5 A wydaje się mało zasadne, biorąc pod uwagę wymagane napięcie zasilania równe 230V daje to obciążenie ponad 1kW. Oprawy oświetleniowe

stosowane do oświetlenia dróg i ulic nie przekraczają 400 W, stąd wymaganie wydaje się niezasadne. Wnosimy o zmniejszenie wymaganego prądu do 3A.

#### **Odpowiedź 25:**

Zamawiający precyzuje, że opisane wymaganie Załącznika nr 1 do SWZ – Program Funkcjonalno-Użytkowy „Prąd załączania i obciążenia sterownika minimum 5A” dotyczy sterowników do gniazda NEMA. Nie jest to wymaganie nadmiarowe – większość sterowników systemów sterowania oświetleniem spełnia ten parametr. Zamawiający planuje wykorzystać sterowniki systemu sterowania do załączania/wyłączania nie tylko opraw oświetleniowych, ale także oświetlenia świątecznego montowanego na słupach oświetleniowych oraz innych odbiorników o małej mocy załączanych w porze nocnej takich jak na przykład oświetlenie przystanków komunikacji miejskiej. Zapisy SWZ pozostają bez zmian.

#### **Pytanie 26:**

Zamawiający wymaga : " Ilości punktów dostępu do Internetu nie więcej niż 5 punktów na terenie miasta Gorlice". Informujemy, że takie rozwiązanie wskazuje jednoznacznie na jednego dostawcę systemu sterowania. Wymaganie stawiane przez Zamawiającego jest niezgodne z art. 99 ust. 4 PZP. Przedmiotu zamówienia nie można opisywać w sposób, który mógłby utrudniać uczciwą konkurencję. Dla stwierdzenia naruszenia art. 99 ust. 4 PZP wystarczające będzie uprawdopodobnienie naruszenia zasady uczciwej konkurencji. Opisane przedmiotu zamówienia niezgodnie z przepisami o zamówieniach publicznych, w sposób, który mógłby utrudniać uczciwą konkurencję, skutkuje naruszeniem dyscypliny finansów publicznych, o którym mowa w art. 17 ust. 1 pkt 1 ustawy z dnia 17 grudnia 2004r. W związku z powyższym wnosimy o zmianę zapisu na: "Ilości punktów dostępu do Internetu minimum 5 punktów na terenie miasta Gorlice".

#### **Odpowiedź 26:**

Wykorzystanie komunikacji radiowej zgodnej z normą EN 300 220 zapewnia daleki zasięg komunikacji rzędu 10 km a nawet do 15 km. Zdaniem Zamawiającego wiele (a nie tylko jeden) systemów sterowania spełnia warunki opisane w specyfikacji. Podany w dokumentacji przetargowej wymóg ilości punktów dostępu do Internetu, czyli ilości punktów węzłowych/bramek/stacji bazowych określonej na maksimum 5 nie jest wymogiem nadmiarowym i przy zastosowaniu urządzeń o parametrach opisanych w dokumentacji przetargowej zostanie spełniony bez problemu. Określenie podane w zapytaniu a mianowicie "Ilości punktów dostępu do Internetu minimum 5 punktów na terenie miasta Gorlice" jest niekorzystne dla Zamawiającego, ponieważ zwiększa poza uzasadnioną potrzebę ilość punktów węzłowych/bramek/stacji bazowych oraz zwiększa poza uzasadnioną potrzebę koszty obsługi tych urządzeń po okresie gwarancji. Między innymi zwiększa ilość kart SIM związanych z systemem co w jednoznaczny sposób prowadzi do zwiększenia kosztów eksploatacji systemu po okresie gwarancji. Zapisy SWZ pozostają bez zmian.

#### **Pytanie 27:**

W wymaganiach dotyczących wkładów LED do istniejących opraw Zamawiający wymaga dostarczenia Wkładów LED Typu 1, 2 i 3. Jako doświadczony producent opraw oświetleniowych informujemy, że takie rozwiązanie nie daje możliwości pozyskania oferty na produkty wysokiej jakości ponieważ żaden producent oświetleniowy nie jest w stanie w tak krótkim czasie dostarczyć Wkładów LED z certyfikatami potwierdzającymi jakość wykonania. W związku z powyższym, czy Zamawiający dopuści w zamian za:

a. oprawę w zamian za Wkład Typ 1 i 2 o następującym wizerunku:



b. oprawę w zamian za Wkład Typ 3 o następującym wizerunku:



Oprawy zamienne będą posiadały uchwyty montażowe pasujące do istniejących wysięgników na których są zamontowane oprawy przewidziane do modernizacji.

#### **Odpowiedź 27:**

Opisane w Załączniku nr 1 do SWZ – Program Funkcjonalno-Użytkowy oprawy Typ1, Typ2, Typ3 znajdują się w strefie ochrony konserwatorskiej konserwatora zabytków. Zamawiający poprzez podane w tym załączniku zapisy oczekuje od Wykonawców usunięcia z tych opraw wszelkich elementów elektrycznych związanych z zasilaniem obecnie stosowanych lamp wyładowczych i uzyskaniem w efekcie tych prac konstrukcji nośnej na bazie starej oprawy do zabudowania wkładu LED. Pod pojęciem wkładu LED rozumiana jest kompletne urządzenie spełniające funkcje oprawy oświetlenia ulicznego zabudowane do wnętrza oprawy Typ1, Typ2, Typ3 o minimalnych parametrach opisanych w Załączniku nr 1 wymagające tylko doprowadzenia zasilania oraz wykonania połączenia ze sterownikiem systemu sterowania. Zamawiający nie dopuszcza rozwiązań opartych na zabudowaniu nowych opraw LED w miejsce opraw Typ1, Typ2, Typ3 ponieważ takie działanie wiązałoby się z koniecznością zmiany wyglądu Miasta Gorlice w strefie ochrony konserwatorskiej ze wszystkimi konsekwencjami i ryzykami na etapie wykonania prac. Zapisy SWZ pozostają bez zmian.

#### **Pytanie 28:**

Z uwagi na fakt, że Zamawiający nie podał specyfikacji technicznej korpusów opraw, które są przewidziane do modernizacji o Wkłady LED Typu 1,2,3 wnosimy o udostępnienie dokumentacji technicznej (w tym rysunków technicznych) umożliwiającej jednoznaczne określenie środowiska, w którym powinny być zainstalowane Wkłady LED Typu 1,2 i 3. Niedostarczenie dokumentacji technicznej skutkuje nieuzasadnionym oraz niemożliwym do spełnienia wymogiem technicznym stawianym przez Zamawiającego co stoi w sprzeczności z PZP. W przypadku braku możliwości dostarczenia wyżej

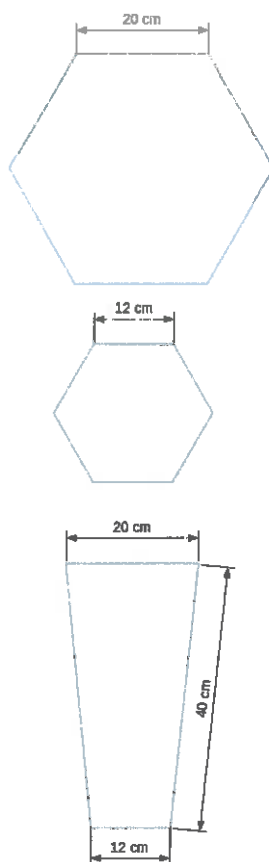
wymienionej dokumentacji wnosimy o wykreślenie punktu 3.4.5 z dokumentu zał. nr 1 do SWZ - Program Funkcjonalno-Użytkowy.

**Odpowiedź 28:**

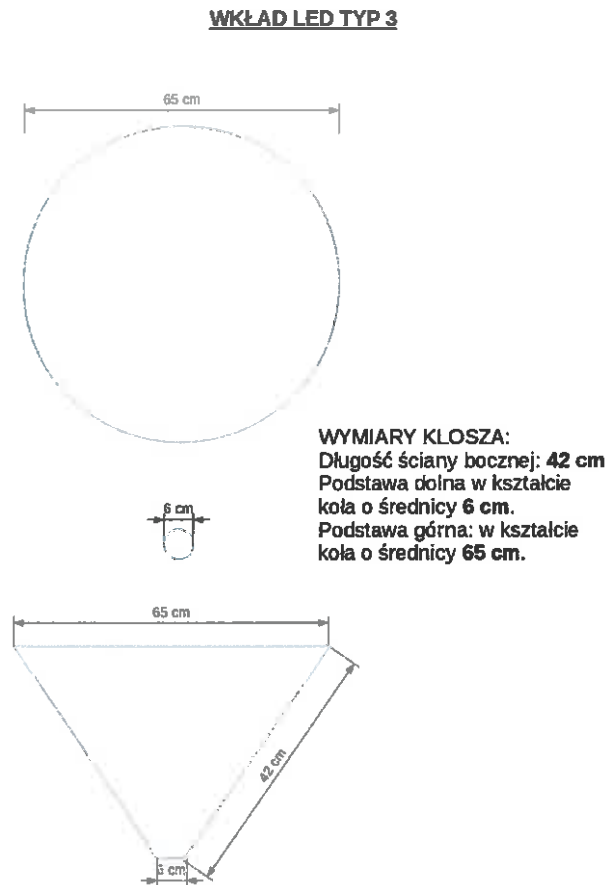
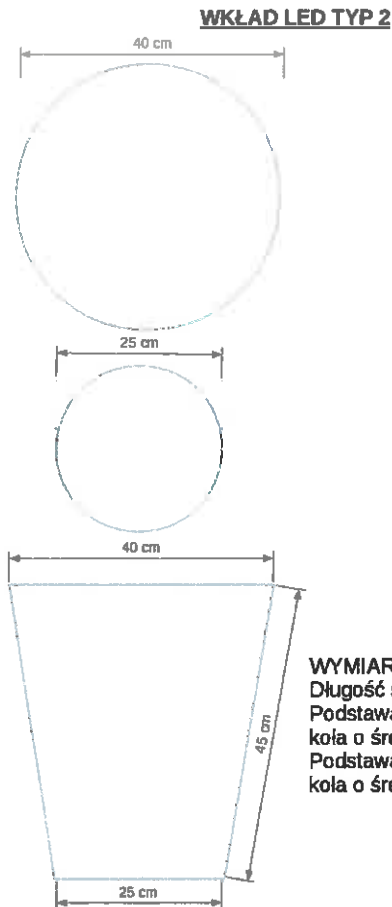
Zamawiający nie dopuszcza wymienionych w pytaniu opraw. Zamawiający przedstawia poniżej wymiary zewnętrzne kloszy istniejących opraw dla wkładów Typ 1,2 i 3 w celu określenia środowiska do montażu wkładów:

- 1) Klosz oprawy dla wkładu typ 1 (podstawa dolna: sześciokąt foremny o boku 12 cm, podstawa górna: sześciokąt foremny o boku 20 cm, długość ściany bocznej 40 cm),
- 2) Klosz oprawy dla wkładu typ 2 (średnica podstawy dolnej  $d=25$  cm, średnica podstawy górnej  $d=40$  cm, długość ściany bocznej 45 cm)
- 3) Klosz oprawy dla wkładu typ 3 (średnica podstawy dolnej  $d=6$  cm, średnica podstawy górnej  $d=65$  cm, długość ściany bocznej 42 cm)

**WKŁAD LED TYP 1**



**WYMIARY KLOSZA:**  
Długość ściany bocznej: 40 cm  
Podstawa dolna: sześciokąt  
foremny o boku 12 cm.  
Podstawa górna: sześciokąt  
foremny o boku 20 cm



#### Pytanie 29:

Rozumiemy, że certyfikacja zgodności z TALQv2 stanowi jednoznaczne potwierdzenie interoperacyjności systemu, jednak standard jako taki prezentuje wiele wad i niedociągnięć, dla przykładu nie definiuje sposobu pobierania i wymiany certyfikatów na urządzeniach typu HUB zgodny z TALQ, obszar ten pozostaje w obrębie uzgodnień pomiędzy dostawcami i wymagana jest dobra wola obu stron, również istotną wadą protokołu jest bardzo wysoka konsumpcja pasma komunikacyjnego wynikająca z nieoptymalnego sposobu formatowania danych pomiarowych o systemie, co skutkuje istotnym wzrostem kosztów transmisji w paśmie komunikacji abonenckiej.

W przypadku opisu przedmiotu zamówienia, Zamawiający jest obowiązany nie tylko opisać przedmiot zamówienia w sposób jednoznaczny i wyczerpujący, za pomocą dostatecznie dokładnych i zrozumiałych określeń, uwzględniając wszystkie wymagania i okoliczności mogące mieć wpływ na sporządzenie oferty, ale także w sposób, który nie będzie utrudniać uczciwej konkurencji (art. 99 ust. 1 i 4 ustawy Pzp). W związku z powyższym w celu uzasadnienia wymagania w zakresie Certyfikatu TALQv2 dla systemu sterowania wnosimy o wykazanie potrzeby zamawiającego determinujących konieczność wprowadzenia wymogów by oferowany system sterowania posiadał certyfikat TALQv2. Zgodnie z utrwalonym orzecznictwem Krajowej Izby Odwoławczej przez utrudnienie uczciwej konkurencji należy rozumieć opisywanie przedmiotu zamówienia poprzez wskazanie znaków towarowych, patentów lub pochodzenia (z wyjątkiem sytuacji zastrzeżonych w ustawie), lub poprzez opisanie przedmiotu zamówienia z wykorzystaniem oznaczeń lub parametrów wskazujących konkretnego producenta (dostawcę), lub konkretny produkt. W szerokim rozumieniu tego przepisu ograniczenie zasady uczciwej konkurencji może nastąpić w wyniku opisanie przedmiotu zamówienia w sposób na tyle rygorystyczny, że ogranicza to krąg wykonawców zdolnych do wykonania zamówienia, a jednocześnie nie jest to uzasadnione potrzebami Zamawiającego.

W przedmiotowym zakresie wymagania certyfikacji TALQv2 stanowią powyższe ograniczenie. Certyfikacja TALQv2 nie wynika z regulacji prawnych i nie stanowi potwierdzenia parametrów w ramach certyfikacji akredytowanych międzynarodowych standardów. Konsorcjum TALQ nie jest organizacją

międzynarodową, a certyfikacja w ramach członkostwa w konsorcjum nie jest obiektywnym i niezależnym potwierdzeniem spełnienia norm i regulacji europejskich.

Wnosimy o dopuszczenie systemów nieposiadających certyfikacji TALQv2 jednak deklarujących ich wdrożenie w ciągu 24 miesiące od dnia podpisania umowy. W przypadku braku równoważności i równoważnych certyfikatów na terenie Unii Europejskiej wnosimy o wykreślenie wymagania.

**Odpowiedź 29:**

Zamawiający we odpowiedzi łącznej na 4 punkty pytania 5: odniósł się do opisanych w pytaniu zagadnień związanych z interoperacyjnością, opisaniem TALQv2, parametrami równoważności oraz wymogu certyfikacji. Zamawiający opisuje w dokumentacji przetargowej wymagane cechy i funkcjonalność produktów które oferowane produkty i rozwiązania muszą posiadać na dzień składania oferty, a zatem Zamawiający nie dopuszcza systemów które nie posiadają certyfikatu TALQ lub równoważnego na dzień składania ofert. Zamawiający nie ogranicza wykonawców do produktów i rozwiązań pochodzących z terenu Unii Europejskiej lub certyfikowanych poza Unią Europejską.

**Pytanie 30 :**

**Czy użycie Lighting control system zero-touch encryption (szyfrowanie bezdotykowe systemu sterowania oświetleniem) jest rodzajem zapewniania szyfrowania, który zapewnia wstępnie załadowaną tożsamość cyfrową i profil bezpieczeństwa, dzięki czemu system jest automatycznie zabezpieczony?**

**Odpowiedź 30:**

Zamawiający nie wymaga zastosowania rozwiązań opisanych w zapytaniu. Zapisy SWZ pozostają bez zmian

**Pytanie 31:**

**Jeśli chodzi o izolację sieci, kluczowym elementem jest oddzielenie technologii operacyjnej (OT) luki w sieci nie prowadzą do luk w sieci informatycznej (IT) ?**

**Odpowiedź 31:**

Zamawiający nie wymaga zastosowania rozwiązań opisanych w zapytaniu. Zapisy SWZ pozostają bez zmian

**Pytanie 32:**

**Jak zostanie to rozwiązane w systemie? Inteligentne urządzenie musi mieć pewność, że polecenie, które otrzymuje, pochodzi od uprawnionego podmiotu. . . Integralność wymienianych danych musi być zapewniona – aby nikt nie mógł zmienić wiadomości, zanim dotrze ona do adresata.**

**Odpowiedź 32:**

Zamawiający nie wymaga zastosowania rozwiązań opisanych w zapytaniu. Minimalne wymagania dotyczące rozwiązań w systemie zostały opisane w dokumentacji przetargowej. Zapisy SWZ pozostają bez zmian

**Pytanie 33:**

**Jaka jest topologia sieci RF - gwiazda (urządzenia komunikują się bezpośrednio) czy mesh?**

**Odpowiedź 33:**

Zamawiający poprzez umieszczenie w Załączniku nr 1 do SWZ – Program Funkcjonalno-Użytkowy zapisu "Komunikacja pomiędzy serwerem a oprawami poprzez stacje bazową, punkt zbiorczy w układzie gwiazdowym lub w układzie kratowym zwanym także mesh lub komunikacja typu oprawa do oprawy." dopuścić szerszy zakres topologii sieci RF (sieci radiowej) niż opisany w zapytaniu. Zapisy SWZ pozostają bez zmian

**Pytanie 34:**

**Jaka jest liczba przekierowań (przeskoków)?**

**Odpowiedź 34:**

Zamawiający nie określa wymaganej liczby przekierowań (przeskoków) w sieci komunikacji systemu. Może być ona różna w zależności od zastosowanych rozwiązań i jej dokładne określenie stanowiłoby nieuzasadnione ograniczenie konkurencji. Zapisy SWZ w tym zakresie pozostają bez zmian.

**Pytanie 35:**

**Jakie jest opóźnienie sieci w zależności od liczby przeskoków?**

**Odpowiedź 35:**

Zamawiający nie określa wymaganego opóźnienia sieci w zależności od liczby przeskoków w sieci komunikacji systemu. Może być ono różne w zależności od zastosowanych rozwiązań i jego dokładne określenie stanowiłoby nieuzasadnione ograniczenie konkurencji. Zapisy SWZ w tym zakresie pozostają bez zmian.

**Pytanie 36 :**

**Czy protokół komunikacyjny jest szyfrowany (co najmniej AES256)?**

**Odpowiedź 36:**

Zamawiający poprzez umieszczenie w Załączniku nr 1 do SWZ – Program Funkcjonalno-Użytkowy zapisu “Szyfrowana, bezpieczna komunikacja wewnątrz sieci – co najmniej 128 bitowe szyfrowanie AES.” określił minimalne wymagania dotyczące szyfrowania. Podany w zapytaniu wymóg “co najmniej AES256” stanowiłoby nieuzasadnione ograniczenie konkurencji. Zapisy SWZ w tym zakresie pozostają bez zmian.

**Pytanie 37:**

**Z uwagi na zakres oferty, bardzo proszę o zgodę na przesunięcie terminu składania ofert na dzień 28.02.2022 r.**

**Odpowiedź 37:**

Z uwagi na szczegółowość udzielonych niniejszym wyjaśnień treści SWZ Zamawiający dokona zmiany treści SWZ w zakresie wydłużenia terminu składania ofert.

**Pytanie 38:**

**Zwracamy się z prośbą o wydłużenie terminu złożenia oferty o co najmniej 7 do 14 dni. Zakres przedmiotu zamówienia, utrudnienia w weryfikacji wymagań wynikających z okresu pandemii Covid-19, konieczność dokładnej weryfikacji dostępności komponentów niezbędnych do realizacji zamówienia, znacznie wydłuża proces przygotowania rzetelnej oferty przetargowej.**

**Odpowiedź 37:**

Z uwagi na szczegółowość udzielonych niniejszym wyjaśnień treści SWZ Zamawiający dokona zmiany treści SWZ w zakresie wydłużenia terminu składania ofert.

**II. Zmiany treści SWZ:**

- Dotychczasowy załącznik nr 2 do PFU “Tabela opraw oświetleniowych.xlsx” zastępuje się w całości zmienionym, uwzględniającym zmianę numeracji przedmiarem robót stanowi załącznik do niniejszych wyjaśnień.
- W treści ust SWZ 12. DOKUMENTY SKŁADANE PRZEZ WYKONAWCĘ pkt. 12.1 ppkt 7) lit. k i l dotychczasowe postanowienia zmienia się w całości na popstanowienia o treści:  
“k) Certyfikat ISO 27001 systemu sterowania lub równoważny,  
l) Certyfikat TALQv2 systemu sterowania lub równoważny certyfikat wraz z załącznikami.”
- Zamawiający przedłuża termin składania ofert :**  
**Nowe, obowiązujące terminy:**

Termin składania ofert upływa dnia: 24.02.2022 r. godz. 13:00

Otwarcie ofert nastąpi dnia: 24.02.2022 r. godz. 13:30

4. Postanowienia ust. 13 SWZ - Wymagania dotyczące wadium należy zastosować odpowiednio, z uwzględnieniem przedłużonego terminu do składania ofert.

5) Dokonuje się odpowiednio zmiany terminu związania ofertą, w związku z czym postanowienie ust. 5 pkt 1) SWZ otrzymuje nową treść:

**„5. TERMIN ZWIĄZANIA OFERTĄ**

- 1) Termin związania ofertą wynosi 30 dni od dnia upływu terminu składania ofert, przy czym pierwszym dniem terminu związania ofertą jest dzień, w którym upływa termin składania ofert.  
**Wykonawca jest związany ofertą do upływu terminu 25.03.2022 r.”**

**III. Zamawiający informuje jednocześnie o odpowiedniej zmianie ogłoszenia o zamówieniu nr 2022/BZP 00045002/01 z dnia 02.02.2022 r.**

**IV. Załączniki : załącznik nr 2 do PFU “Tabela oprav oświetleniowych.xlsx”**

Ko:

- 1) Strona internetowa prowadzonego postępowania
- 2) a/a

**Z up. BURMISTRZA**

*Dariusz Janeczek*  
Sekretarz Miasta

.....  
(podpis kierownika Zamawiającego)

Sporządził : Mirosław Łopata – inspektor, Wydział Organizacyjny, Dział Zamówień Publicznych, tel. 183551252