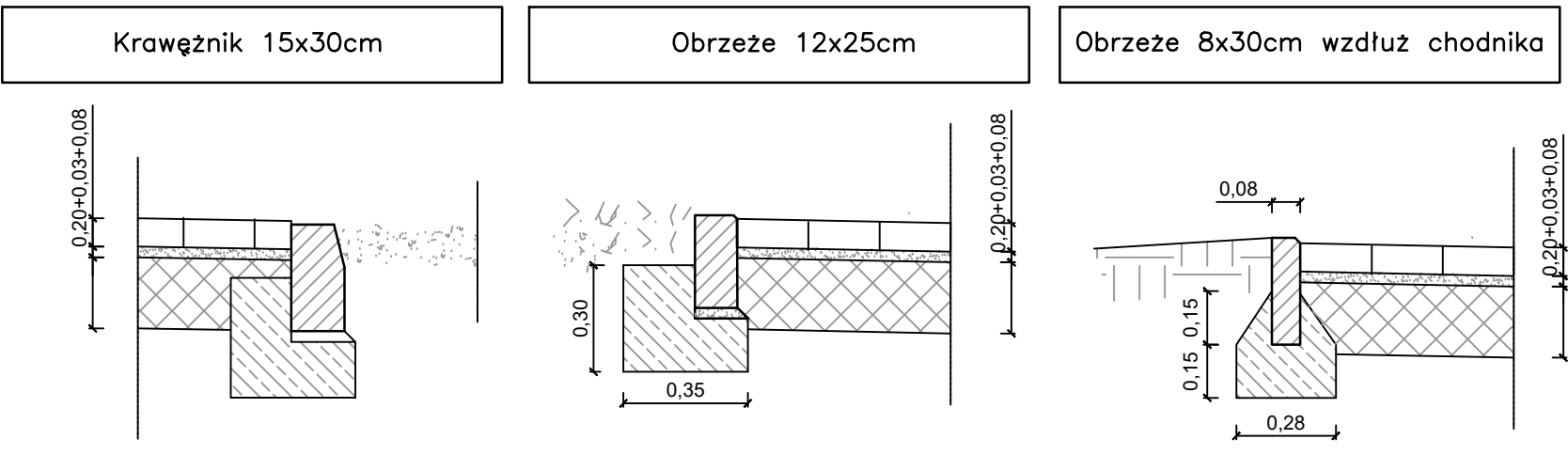


**SZCZEGÓŁY KONSTRUKCYJNE 1:20**



Nazwa inwestycji:

Przebudowa ul. Sportowej w Szczuczynie na drogę z płyt typu PDTP

Faza projektu:

PROJEKT TECHNICZNY

Zakres rysunku:

Przekroje normalne+szczegóły konstrukcyjne

Branża:	Nr rysunku:	Nr arkusza:	Skala:
DROGOWA	04	01	1:50/1:20
Data:		Nr umowy:	
Lipiec 2022r.			
		Nr projektu:	

Legenda:	Rewizje:
----------	----------

ZESPÓŁ PROJEKTOWY			
Funkcja	Imię i nazwisko	Nr uprawnień	Podpis
Projektant:	mgr inż. Tomasz Maćkowiak	WKP/0248/POOD/14	
Sprawdzający:	mgr inż. Przemysław Perz	WKP/0249/POOD/14	