



## BLITZDUCTOR® XT

### Ograniczniki przepięć

## SIECI SYGNAŁOWE I TELEINFORMATYCZNE

### DWUCZĘŚCIOWE OGRANICZNIKI NA SZYNĘ

- **Kombinowany ogranicznik przepięć**
  - największa wytrzymałość dla 2-, 3- lub 4-biegowych interfejsów
  - prąd udarowy do 10 kA (10/350)
  - niski napięciowy poziom ochrony, dopasowany również do urządzeń końcowych
- **Dwuczęściowy: moduł ochronny i podstawa**
  - łatwa wymiana modułów
  - wymiana modułów bez przerywania sygnału roboczego
  - wszystkie elementy ochronne w module ochronnym
- **Funkcjonalny i dopasowany kształt obudowy**
  - montaż na szynie TH i uziemienie przez szynę TH
  - minimalna szerokość montażowa 2/3 modułu TE z ochroną dla 4 linii (2 par)
  - odporność na wstrząsy i wibracje dla bezpiecznej eksploatacji

Kombinowany ogranicznik z rodziny BLITZDUCTOR XT jest dwuczęściowym, wielobiegowym, uniwersalnym ogranicznikiem przepięć do montażu na szynie do obwodów automatyki, magistrali i systemów telekomunikacji. Przeznaczony jest do układów i systemów, które szczególnie muszą funkcjonować bezawaryjnie. BLITZDUCTOR XT stanowi połączenie wysokiej wytrzymałości na prądy udarowe z niskim napięciowym poziomem ochrony ogranicznika, które zapewniają efektywną ochronę urządzeń końcowych przy zagrożeniach prądem piorunowym i przepięciami różnego pochodzenia.

Łatwa i szybka kontrola stanu bez wyjmowania modułu - dzięki technologii LifeCheck. Układ kontrolny LifeCheck jest w każdym module ochronnym. LifeCheck rozpoznaje elektryczne i termiczne przeciążenie elementów ochronnych w module. Aktualny stan ogranicznika odczytuje się dosłownie w sekundę bezdotykowo (technika RFID) przy pomocy przenośnego testera DEHNrecord LC. Odczytuje się również z LifeCheck datę



Grupa zainstalowanych ograniczników BLITZDUCTOR XT z jednym modulem uziemiającym (szary) w szeregu. Służy on do uziemienia wolnych par przewodów. Moduł testowy obok (szary z podłączonymi przewodami) służy do sprawdzania połączeń i pomiarów przewodów bez odłączania przewodów od podstawy BXT BAS.

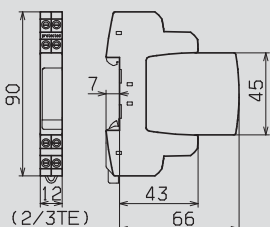
poprzedniego testu z każdego modułu. Można również używać stacjonarnego, zabudowanego na stałe modułu DRC MCM XT, który odczytuje i sygnalizuje stan do 10 ograniczników BXT (więcej informacji na ten temat na stronie 359).

Klawisze z rygłem blokującym służą bezpiecznej pracy i zapewniają odporność na wstrząsy i wibracje, siły o wartości do 30-krotnie większej od grawitacji. Obudowa, której kształt jest zdefiniowany przez funkcjonalność, umożliwia pewne osadzenie modułu w podstawie jak również łatwą i "lekką" wymianę modułu tj. bez użycia istotnej siły. To właśnie w module znajdują się wszystkie elementy ochronne.

Akcesoria oferowane do BLITZDUCTOR XT zapewniają wysoki komfort użytkowania. Są to etykiety do numerowania, elementy do uziemiania wolnych par oraz łatwy testowania ciągłości połączeń (więcej informacji na ten temat na stronie 359).



Kompletny ogranicznik BLITZDUCTOR XT. Dwuczęściowa budowa z uniwersalną podstawą i wymiennym dobrać do danego systemu/systemów modulem ochronnym, daje oszczędność miejsca przy zabudowanie na szynie TH 35 mm.



Rysunek wymiarowy podstawy z modulem ochronnym BLITZDUCTOR XT. Szerokość 2/3 TE (12 mm). Odpowiednie wymiary dla zastosowania w obudowach wyposażonych standardowo w szynę TH 35 mm.



Uniwersalna podstawa do wszystkich modułów ochronnych. Optimalna w zastosowaniu, magazynowaniu i serwisie. Wymiana modułu nie przerywa sygnału roboczego.

#### BXT ML4 B ...:

Moduły ochronne do ochrony 4 pojedynczych linii lub 2 par, z LifeCheck, na duże prądy udarowe.

#### BXT ML2 B ...:

Moduły ochronne do ochrony 2 pojedynczych linii lub 1 pary, z LifeCheck, na duże prądy udarowe. Wykonanie BXT ML2 ... S umożliwia do wyboru bezpośrednie lub pośrednie uziemienie ekranu.



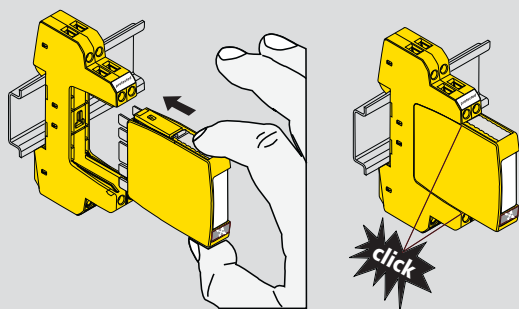


# SIECI SYGNAŁOWE I TELEINFORMATYCZNE

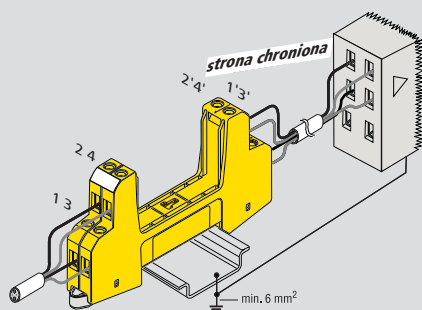
## DWUCZĘŚCIOWE OGRANICZNIKI NA SZYNE

# BLITZDUCTOR® XT

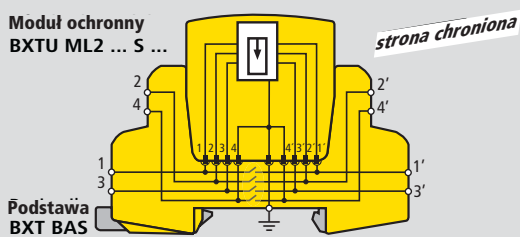
## Ograniczniki przepięć



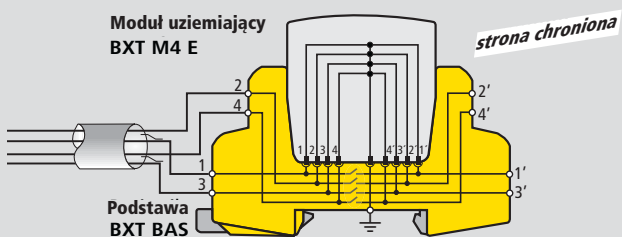
Obudowa, której kształt jest zdeterminowany przez funkcjonalność, umożliwia pewne osadzenie modułu w podstawie jak również łatwą i "lekką" wymianę modułu tj. bez użycia istotnej siły. Wystarczy, przyciskając lekko 2 szare klawisze (z góry i z dołu), wsunąć moduł po przewodnicach umieszczonych w podstawie. Sprężyste kontakty w podstawie pomagają w wymianie modułu (zwolnienie sprężyny). Dodatkowo, przed odwrotnym włożeniem modułu chronią blokady mechaniczne.



Można podłączyć do 4 linii na 2 piętrowych zaciskach. Zaciski śrubowe odpowiadające jednej parze są umieszczone jeden nad drugim (zaciski piętrowe). Jedna para to zaciski 1 i 2, druga para to zaciski 3 i 4.



Jeśli z powodów technicznych nie jest możliwe obustronne bezpośrednie uziemienie ekranu przewodu, można jednostronnie wykonać uziemienie pośrednie ekranu. Pozwalają na to ograniczniki BXT ML2 ... S. Podłączenie ekranu do zacisków 3 i 3' oznacza uziemienie przez iskiernik wytrzymały na prąd piorunowy. Pozwala to uniknąć prądów zakłóceńowych błędzących. Zakłócenia impulsowe pojawiające się na ekranie będą odprowadzane przez iskiernik.

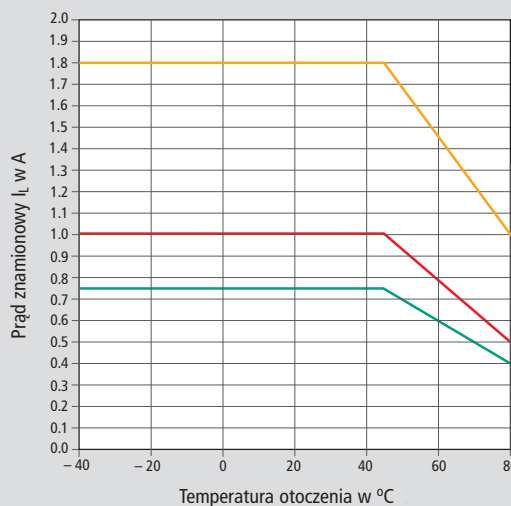


Rezerwowe pary w kablach wielożyłowych należy zwierać ze sobą i uziemiać. Jeśli rezerwowe pary są podłączane do zacisków śrubowych podstaw, to zaleca się stosowanie modułów uziemiających BXT M4 E. Wtedy włączenie do użytkowania danej pary i zapewnienia jej ochrony polega tylko na zamianie modułu uziemiającego na ochronny.

### Dane podstawowe modułów BLITZDUCTOR XT z LifeCheck

Stożenie ochrony (moduł w podstawie)	IP 20
Montaż w	podstawie BLITZDUCTOR XT
Uziemienie przez	podstawę BLITZDUCTOR XT
Materiał obudowy	Polyamid PA 6.6
Kolor	żółty

Maksymalny prąd znamionowy w funkcji temperatury otoczenia

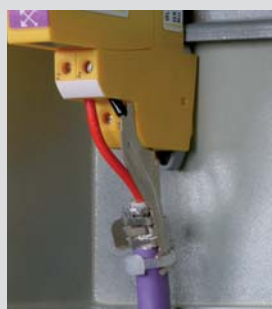
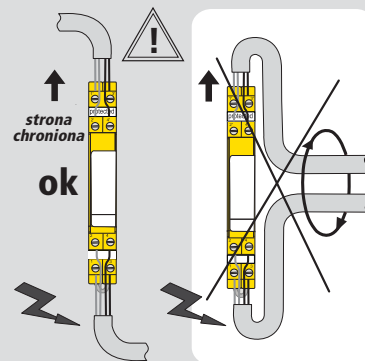


Cechy oznaczone kolorem:

BXT ML4 / ML2 ...

BE	5	12	24	36	48	60	180	BXT o impedancji szeregowej 1 Ω
BD	5	12	24		48	60	180	BXT o impedancji szeregowej 1,8 Ω
BC	5		24					BXT o impedancji szeregowej 0,43 Ω
BE HF	5							
BD HF	5		24					

Strona chroniona ma przyporządkowane zaciski w podstawie zawsze od 1' do 4' (protected). Dla zapewnienia skutecznej ochrony należy pamiętać o oddzielnym przewodzeniu przewodów chronionych i niechronionych.



Zaciski w podstawie mogą być wykorzystane (dotyczy to wielu modułów 2-biegowniczych) do uziemienia ekranu przewodu. Zaleca się stosowanie złączek EMV jako połączenia o dużej powierzchni styku z ekranem, szczególnie w przypadku magistral prowadzonych przewodami ekranowanymi (ciągłość ekranu, pewne połączenie).

Wykonania BLITZDUCTOR XT do obwodów Ex(i) przedstawiono na stronach 311-316.

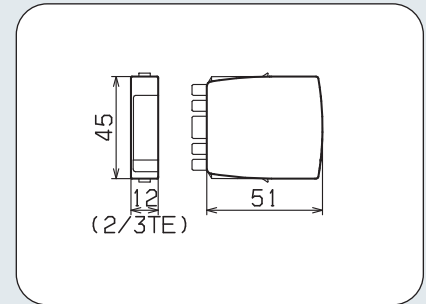
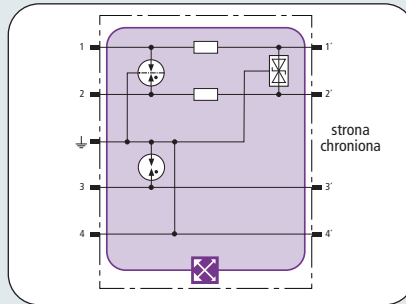


## BLITZDUCTOR® XT z LifeCheck®

### BXT ML2 BE HFS 5

## SIECI SYGNAŁOWE I TELEINFORMATYCZNE

### DWUCZĘŚCIOWE OGRANICZNIKI NA SZYNĘ



- Kontrola stanu LifeCheck
- Optymalny wybór dla ochrony 1 pary przewodów i ekranu
- Do stosowania zgodnie ze Strefową Koncepcją Ochrony Odgromowej jako przejście pomiędzy strefami 0<sub>A</sub> – 2 i wyżej

Schemat połączeń. LifeCheck rozpoznaje termiczne i elektryczne przeciążenie, po którym należy wymienić moduł. Kontrola stanu jest bezdotykowa za pomocą DEHNrecord LC.

Rysunek wymiarowy BXT ML2 BE HFS

Moduł ochronny dwustopniowy z LifeCheck do ochrony 1 pary przewodów szybkiej transmisji danych bez separacji galwanicznej, do wyboru bezpośrednie lub pośrednie uziemienie ekranu.

#### BXT ML2 BE HFS 5

Klasa ogranicznika	<b>TYPE 1 P1</b>
Kontrola stanu ogranicznika	LifeCheck
Napięcie znamionowe $U_N$	5 V
Największe napięcie trwałej pracy DC $U_C$	6,0 V
Największe napięcie trwałej pracy AC $U_C$	4,2 V
Prąd znamionowy przy 45° C $I_L$	1,0 A
D1 Prąd udarowy (10/350) razem $I_{imp}$	9 kA
D1 Prąd udarowy (10/350) na 1 linię $I_{imp}$	2,5 kA
C2 Znamionowy prąd wyładowczy (8/20) razem $I_n$	20 kA
C2 Znamionowy prąd wyładowczy (8/20) na 1 linię $I_n$	10 kA
Napięciowy poziom ochrony linia-linia przy $I_{imp}$ D1 $U_p$	≤ 26 V
Napięciowy poziom ochrony linia-PG przy $I_{imp}$ D1 $U_p$	≤ 40 V
Napięciowy poziom ochrony linia-linia przy 1 kV/μs C3 $U_p$	≤ 11 V
Napięciowy poziom ochrony linia-PG przy 1 kV/μs C3 $U_p$	≤ 11 V
Impedancja szeregową na 1 linię	1,0 Ohm
Częstotliwość graniczna linia-PG $f_G$	100 MHz
Pojemność linia-linia C	≤ 20 pF
Pojemność linia-PG C	≤ 30 pF
Zakres temperatur pracy	-40°C...+80°C
Spełnia wymagania	PN-EN 61643-21
Klasyfikacja SIL	SIL2 szczegóły na: <a href="http://www.dehn.de/de/sil">www.dehn.de/de/sil</a>
Certyfikaty dodatkowe	CSA, UL, GOST

Dane potrzebne do zamówienia	
Typ	BXT ML2 BE HFS 5
Numer katalogowy	920 270
Opakowanie jednostkowe	1 szt.

#### Akcesoria do BLITZDUCTOR® XT z LifeCheck®

##### BXT BAS

Podstawa o szerokości 12 mm, 4-biegunowa, z uniwersalnymi zaciskami umożliwiającą wymianę modułów bez przerywania sygnału.



Typ	Opak. jedn. szt.	Numer katalog.
BXT BAS	1	920 300

#### Akcesoria do BLITZDUCTOR® XT z LifeCheck®

##### DRC MCM XT

Z czytnikiem LifeCheck do kontroli stanu do 10 modułów BXT z LifeCheck (bezprowodowo).



Typ	Opak. jedn. szt.	Numer katalog.
DRC MCM XT	1	910 695

#### Akcesoria do BLITZDUCTOR® XT z LifeCheck®

##### DRC LC M3+

Przenośny tester z czytnikiem LifeCheck. Do szybkiego i łatwego sprawdzania ograniczników z LifeCheck.



Typ	Opak. jedn. szt.	Numer katalog.
DRC LC M3+	1	910 653

Dalsze informacje techniczne o "Akcesoriach do BLITZDUCTOR XT z LifeCheck" jak wyżej na stronach 188/360/362.