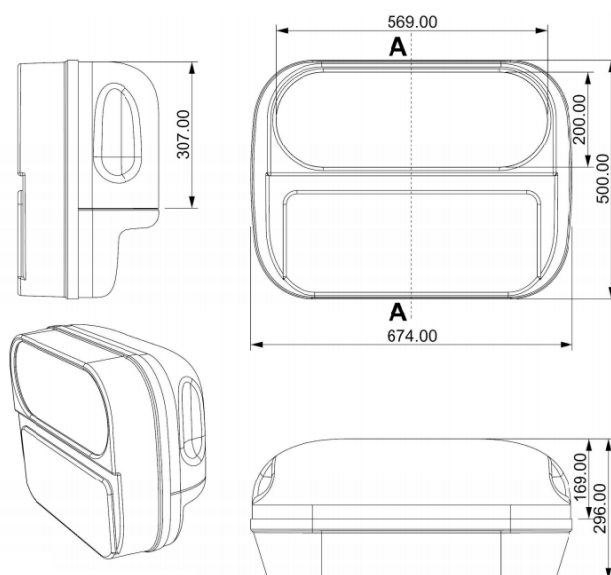


# Szczegółowa Specyfikacja Techniczna

D-07.01.01 Oznakowanie poziome dróg

D-07.02.01 Oznakowanie pionowe dróg

## Aktywne zsynchronizowane oznakowanie przejść dla pieszych (AZOPP) z aktywnym doświetleniem



## **1. WSTĘP**

### **1.1. Przedmiot SST**

Przedmiotem niniejszej szczegółowej specyfikacji technicznej (SST) są wymagania dotyczące wykonania i odbioru robót w zakresie: Montażu aktywnego zsynchronizowanego oznakowania poziomego i pionowego z aktywnym doświetleniem

### **1.2. Zakres SST**

Niniejsza szczegółowa specyfikacja techniczna (SST) stanowi dokument przetargowy i kontraktowy przy zleceniu i realizacji robót wymienionych w pkt 1.1.

### **1.3. Zakres robót objętych SST**

Ustalenia zawarta w niniejszej specyfikacji dotyczą zasad prowadzenia robót związanych z montażem i odbiorem aktywnego zsynchronizowanego oznakowania przejść dla pieszych z aktywnym doświetleniem opisanych w pkt 1.1 na drogach o nawierzchni twardej.

### **1.4. Określenia podstawowe**

**1.4.1 Aktywne zsynchronizowane oznakowanie przejść dla pieszych (AZOPP)** - zsynchronizowany system pulsujących świateł ostrzegawczych pochodzących z oznakowania poziomego i pionowego wyznaczającego uczestnikom ruchu drogowego bezpieczne przejście przez jezdnię. Pulsujące światła ostrzegawcze w AZOPP uruchamiają się automatycznie jedynie w chwili, gdy pieszy podchodzi do przejścia (pkt 1.4.5.1) i generują sygnał ostrzegawczy dla kierowców tak długo jak długo pieszy znajduje się na przejściu (pkt 1.4.5.2). Zsynchronizowany system pulsujących świateł w AZOPP pochodzi z aktywnych punktowych elementów odblaskowych (pkt 1.4.3) zamontowanych w pługoodpornych osłonach żeliwnych przed każdą linią oznakowania poziomego P-10 oraz z lamp ostrzegawczych (pkt 1.4.4) zainstalowanych przy pionowych znakach D-6, sterowanych przez centralny układ sterowniczy (pkt 1.4.6).

**1.4.2 Punktowe elementy odblaskowe (PEO)** - urządzenia poziomego prowadzenia ruchu, o różnym kształcie, wielkości i wysokości oraz rodzaju i liczbie zastosowanych odbłyśników, które odbijają padające z boku oświetlenie w celu ostrzegania, prowadzenia i informowania użytkowników drogi. Punktowy element odblaskowy może składać się z jednej lub kilku integralnie związanych ze sobą części, może być przyklejony, zakotwiczony lub wbudowany w nawierzchnię drogi. Część odblaskowa może być jedno lub dwukierunkowa, może się zginać lub nie. Element ten może być typu stałego (P) lub tymczasowego (T).

**1.4.3 Aktywny punktowy element odblaskowy pługoodporny (APEO)** – urządzenia poziomego prowadzenia ruchu o różnym kształcie, wielkości i wysokości oraz liczbie zastosowanych źródeł światła zasilanych baterią doładowywaną światłem dziennym lub zasilanych zewnętrznym źródłem energii elektrycznej. Zadaniem APEO jest emisja świateł w celu ostrzegania, prowadzenia i informowania użytkowników drogi o zbliżaniu się do

miejsc szczególnie niebezpiecznych. Urządzenie składa się z kilku integralnie związanych ze sobą części, może być przyklejone, kotwione lub wbudowane w nawierzchnię drogi. Część optyczna może być jedno lub dwukierunkowa. Dodatkowo oprócz źródeł światła APEO może posiadać wbudowany element odblaskowy. Obudowa APEO ma zapewniać odporność na uszkodzenia mogące powstać w wyniku prac utrzymaniowych wykonywanych przez pługi drogowe oraz ciężkie pojazdy poruszające się po drogach.

**1.4.4 Lampa ostrzegawcza** – urządzenie optyczno-elektroniczne przeznaczone do nadawania sygnałów ostrzegawczych o barwie żółtej dla uczestników ruchu. W systemie AZOPP lampa ostrzegawcza umieszczona jest nad znakiem D-6 wraz z osłoną przeciwsłoneczną, jeśli jest wymagana.

**1.4.5 Czujniki ruchu** – urządzenia elektroniczne, które wykrywają pieszego i uaktywniają sygnały ostrzegawcze emitowane przez system AZOPP.

**1.4.5.1 Czujnik startowy** - czujnik ruchu identyfikujący pieszego podchodzącego do przejścia i włączający system zsynchronizowanych świateł. W celu prawidłowego aktywowania systemu AZOPP czujniki startowe należy instalować przy każdym znaku D-6 wyznaczającym przejście dla pieszych po obu stronach jezdni.

**1.4.5.2 Czujnik aktywności** - czujnik ruchu podtrzymujący funkcjonowanie systemu AZOPP poprzez detekcję pieszego tak długo jak długo pieszy znajduje się na przejściu. W celu prawidłowego podtrzymywania aktywności systemu AZOPP czujniki aktywności należy instalować przy każdym znaku D-6 wyznaczającym przejście dla pieszych po obu stronach jezdni.

**1.4.6 Szafa sterownicza** – element sieci elektrycznej zawierający urządzenia i podzespoły elektryczne i elektroniczne (transformator bezpieczeństwa, bezpieczniki, zasilacz impulsowy, kontroler stanu naładowania akumulatora, sterowniki, akumulator, itp.) z napięciem wyjściowym nie przekraczającym 15V, kontrolujące poprawne funkcjonowanie elementów aktywnego oznakowania przejścia dla pieszych.

**1.4.6.1 Moduł GSM** - układ elektroniczny zapewniający komunikację i powiadomienia za pomocą sms o awariach systemu AZOPP z jednostką nadzorującą u zarządcy drogi.

**1.4.7 Okablowanie** - zespół kabli łączący szafę sterowniczą, aktywne punktowe elementy odblaskowe oraz lampy ostrzegawcze, który przebiega pod jezdnią, chodnikiem oraz krawężnikami.

**1.4.8. Oznakowanie poziome** - znaki drogowe poziome, umieszczone na nawierzchni w postaci linii

ciągłych lub przerywanych, pojedynczych lub podwójnych, strzałek, napisów, symboli oraz innych linii związanych z oznaczeniem określonych miejsc na tej nawierzchni.

**1.4.9. Znaki podłużne** - linie równoległe do osi jezdni lub odchylone od niej pod niewielkim kątem, występujące, jako linie:

- pojedyncze: przerywane lub ciągłe, segregacyjne lub krawędziowe
- podwójne: ciągłe z przerywanymi, ciągłe lub przerywane.

**1.4.10. Znaki poprzeczne** - znaki służące do oznaczenia miejsc przeznaczonych do ruchu pieszych i rowerzystów w poprzek drogi, miejsc wymagających zatrzymania pojazdów oraz miejsc lokalizacji progów zwalniających.

**1.4.11. Znak drogowy pionowy** - składa się z lica i tarczy znaku zamocowany za pomocą uchwytów montażowych do konstrukcji wsporczej

**1.4.12. Tarcza znaku** - element konstrukcyjny wykonany w formie płaskiej powierzchni z usztywnioną krawędzią poprzez jej podwójne zagięcie lub zamknięcie ramą opasującą tarczę. Tarcza znaku może być wykonana z blachy stalowej ocynkowanej ogniowo, aluminiowej lub tworzywa sztucznego o odpowiedniej wytrzymałości i trwałości użytkowej. Tarcze stalowe muszą być zabezpieczone przed procesami korozji odpowiednimi powłokami konwersyjnymi i lakierniczymi. Na tarczy znaku w sposób trwały umieszczone jest lico znaku.

**1.4.13. Lico znaku** – jest to przednia część znaku wykonana z samoprzylepnej folii odblaskowej wraz z naniesioną treścią wykonaną z folii odblaskowej, techniką sitodruku, druku cyfrowego lub z zastosowaniem kolorowych transparentnych folii ploterowych

**1.4.14. Uchwyt montażowy** - element stalowy zabezpieczony przed korozją, służący do zamocowania w sposób rozłączny tarczy znaku do konstrukcji

**1.4.15. Tymczasowe oznakowanie pionowe** - oznakowanie pionowe ustawione na drodze w związku z prowadzonymi robotami lub wystąpieniem awarii

**1.4.16 Aktywne doświetlenie** - to inteligentny system aktywnego doświetlenia składający się z detektorów ruchu oraz opraw oświetleniowych led , który po zmroku doświetla obszar przejścia dla pieszych do 40% mocy oprawy oświetleniowej. System detekcji wykrywa zbliżającego się do przejścia pieszego i rozświetla oprawę oświetleniową LED do 100% mocy. Aktywne doświetlenie jest zsynchronizowane z AZOPP.

**1.4.17 Obudowa maskująca** - obudowa poprawiająca estetykę w architekturze aktywnego przejścia i chroniąca czujniki ruchu oraz okablowanie przed fizycznymi uszkodzeniami. Obudowa zamontowana na słupie, integruje ze sobą takie elementy jak: znak D-6 / D-6b / D-6 i T-27, lampy ostrzegawcze, czujniki ruchu, okablowanie oraz dodatkowe moduły.

## 1.5. Ogólne wymagania dotyczące robót

Ogólne wymagania dotyczące robót podano w OST D-M-00.00.00 „Wymagania ogólne” pkt 1.5.

## 2. MATERIAŁY

### 2.1. Ogólne wymagania dotyczące materiałów

Ogólne wymagania dotyczące materiałów, ich pozyskiwania i składowania podano w OST D-M-00.00.00 „Wymagania ogólne” pkt 2. Wszystkie materiały powinny być zgodne z dokumentacją techniczną i SST. Cechy materiałów muszą być jednorodne i wykazywać zgodność z określonymi wymaganiami, a rozrzuty tych cech nie mogą przekraczać dopuszczalnego przedziału tolerancji określonego wg odpowiednich norm.

### 2.2. Dokument dopuszczający do stosowania materiałów

Materiały stonowane przez Wykonawcę do montażu aktywnych punktowych elementów odblaskowych oraz poziomego i pionowego oznakowania dróg powinny spełniać warunki postawione w rozporządzeniu

Ministra Infrastruktury [11]. Producenci powinni oznakować wyroby znakiem budowlanym B, zgodnie z rozporządzeniem Ministra Infrastruktury [12], co oznacza wystawienie deklaracji zgodności z aprobatą techniczną, krajową oceną techniczną lub znakiem CE, zgodnie z rozporządzeniem Ministra Infrastruktury [18], co oznacza wystawienie deklaracji zgodności z normą zharmonizowaną (np. dla kulek szklanych [3] i punktowych elementów odblaskowych [5, 5a]). Aprobaty techniczne wystawione przed czasem wejścia w życie rozporządzenia [15] nie mogą być zmieniane, lecz zachowują ważność przez okres, na jaki zostały wydane. W tym przypadku do oznakowania wyrobu znakiem budowlanym B wystarcza deklaracja zgodności z aprobatą techniczną lub krajową oceną techniczną.

### **2.3. Badanie materiałów, których jakość budzi wątpliwość**

Wykonawca powinien przeprowadzić dodatkowe badania tych materiałów, które budzą wątpliwości jego lub Inżyniera, co do jakości, w celu stwierdzenia czy odpowiadają one wymaganiom określonym w aprobacie technicznej. Badania te Wykonawca zleci akredytowanemu laboratorium drogowemu. Badania powinny być wykonane zgodnie z PN-EN 1871: 2003 [6] lub Warunkami Technicznymi POD- 2006 [13].

### **2.4. Oznakowanie opakowań**

Wykonawca powinien żądać od producenta, aby oznakowanie opakowań materiałów do poziomego znakowania dróg było wykonane zgodnie z PN-EN ISO 780: 2016 [2], a ponadto, aby na każdym opakowaniu był umieszczony trwały napis zawierający: - nazwę i adres producenta, - datę produkcji 1 termin przydatności do użycia, - masę netto, - numer partii i datę produkcji, - informację, że wyrób posiada aprobatę techniczną IBDiM i jej numer, - nazwę jednostki certyfikującej i numer certyfikatu, jeśli dotyczy [12], - znak budowlany „B” wg rozporządzenia Ministra Infrastruktury [12] i/lub znak „CE” wg rozporządzenia Ministra Infrastruktury [12], - informację o szkodliwości i klasie zagrożenia pożarowego, - ewentualne wskazówki dla użytkowników.

W przypadku farb rozpuszczalnikowych i wyrobów chemoutwardzalnych oznakowanie opakowania powinno być zgodne z rozporządzeniem Ministra Zdrowia [17],

### **2.5. Przepisy określające wymagania dla materiałów**

Podstawowe wymagania dotyczące materiałów podano w punkcie 2.6, a szczegółowe wymagania określone są w Warunkach technicznych POD-2006 [13].

**2.6. Wymagania wobec materiałów do poziomego oznakowania dróg** Materiały do poziomego znakowania dróg jak punktowe elementy odblaskowe, farby, masy itp. mogą zostać naniesione albo wbudowane przez malowanie, natryskiwanie, odlewanie, wytłaczanie, rolowanie, klejenie itp. na nawierzchnie drogowe, stosowane w temperaturze otoczenia lub w temperaturze podwyższonej. Materiały te powinny posiadać właściwości odblaskowe.

#### **2.6.1. Materiały do oznakowań cienkowarstwowych**

Materiałami do wykonywania oznakowania cienkowarstwowego powinny być farby nakładane warstwą o grubości od 0,3 mm do 0,8 mm (na mokro). Powinny to być ciekłe produkty zawierające ciała, stałe zdyspergowane w rozpuszczalniku organicznym lub w wodzie, które mogą występować w układach jedno lub wieloskładnikowych. Podczas nakładania farb, do znakowania cienkowarstwowego, na nawierzchnię pędzlem, wałkiem lub przez natrysk, powinny one tworzyć warstwę kohezyjną w procesie odparowania i/lub w procesie chemicznym. Właściwości fizyczne poszczególnych materiałów do poziomego oznakowania cienkowarstwowego określają aprobaty techniczne odpowiadające wymaganiom POD-2006[13].

#### **2.6.2. Materiały do oznakowań grubowarstwowych**

Materiałami do wykonywania oznakowania grubowarstwowego powinny być materiały umożliwiające nakładanie ich warstwą grubości od 0,9 mm do 5 mm, takie jak masy chemoutwardzalne stosowane na zimno oraz masy termoplastyczne. Masy chemoutwardzalne powinny być substancjalni jedno-, dwu- lub trójskładnikowymi, mieszanymi ze sobą w proporcjach ustalonych przez producenta i nakładanymi na nawierzchnię z użyciem odpowiedniego sprzętu. Masy te powinny tworzyć powłokę, której spójność

zapewnia jedynie reakcja chemiczna. Właściwości fizyczne materiałów do oznakowania grubowarstwowego i wykonanych z nich elementów prefabrykowanych określają aprobaty techniczne.

### **2.6.3. Zawartość składników lotnych w materiałach do znakowania cienkowarstwowego**

Zawartość składników lotnych (rozpuszczalników organicznych) nie powinna przekraczać 25% (m/m) w postaci gotowej do aplikacji, w materiałach do znakowania cienkowarstwowego. Nie dopuszcza się stosowania materiałów zawierających rozpuszczalnik aromatyczny (jak np. toluen, ksylen, etylobenzen) w ilości większej niż 8 % (m/m). Nie dopuszcza się stosowania materiałów zawierających benzen i rozpuszczalniki chlorowane.

### **2.6.4. Kulki szklane**

Materiały w postaci kulek szklanych refleksyjnych do posypywania lub narzucania pod ciśnieniem na materiały do opakowania powinny zapewniać widzialność w nocy poprzez odbicie powrotne w kierunku pojazdu wiązki światła wysyłanej przez reflektory pojazdu. Kulki szklane powinny charakteryzować się współczynnikiem załamania powyżej 1,50, wykazywać odporność na wodę, kwas solny, chlorek wapniowy i siarczek sodowy oraz zawierać nie więcej niż 20% kulek z defektami w przypadku kulek o maksymalnej średnicy poniżej 1 mm oraz 30% w przypadku kulek o maksymalnej średnicy równej i większej niż 1 mm. Krzywa uziarnienia powinna mieścić się w krzywych granicznych podanych w wymaganiach aprobaty technicznej wyrobu lub w certyfikacie CE. Kulki szklane hydrofobizowane powinny ponadto wykazywać stopień hydrofobizacji, co najmniej 80%. Wymagania i metody badań kulek szklanych podano w PN-EN 1423:2012[3]. Właściwości kulek szklanych określają odpowiednie aprobaty techniczne lub certyfikaty „CE”.

### **2.6.5. Aktywne punktowe elementy odblaskowe pługoodporny**

Aktywne punktowe elementy odblaskowe należy wbudować w nawierzchnię w specjalnych osłonach żeliwnych pługoodpornych w kształcie grzyba o powierzchni nie mniejszej niż 250 cm<sup>2</sup> gwarantujących dwa punkty podparcia dla całego elementu. Osłona żeliwna elementu aktywnego musi zapewniać możliwość wymiany świecących wkładek z diodami LED bez konieczności demontażu całego elementu obudowy zakotwionego w nawierzchni jezdni. Profil punktowego elementu odblaskowego nie powinien mieć żadnych ostrych krawędzi od strony najeżdżanej przez pojazdy. Jeśli aktywny punktowy element odblaskowy jest wykonany z dwu lub więcej części, każda z nich powinna być usuwalna tylko za pomocą narzędzi polecanych przez producenta. Wysokość aktywnego punktowego elementu odblaskowego powinna mieścić się w przedziale od 12 mm do 18 mm. Odporność na ściskanie całego elementu łącznie z wkładką powinna wynosić nie mniej niż 180 kN, aby zapewnić trwałość funkcjonowania aktywnego punktowego elementu odblaskowego. Zainstalowany w ten sposób APEO, musi zapewniać widzialność w nocy, a także w czasie opadów deszczu wg PN-EN 1463-1: 2009 [5, 5a] oraz pr EN 1463-3 [5b]. Na aktywny punktowy element odblaskowy powinna być wydana aprobata techniczna lub krajowa ocena techniczna oraz krajowy certyfikat stałości właściwości użytkowych nadane producentowi przez uprawnioną jednostkę certyfikującą zgodnie z rozporządzeniem Ministra Infrastruktury i Budownictwa. Wkładka aktywnego punktowego elementu odblaskowego powinna być zbudowana z wysokoudarowego bezbarwnego poliwęglanu o szczelności IP68 i odporności na temperaturę od -35 °C do + 70 °C oraz zawierać, co najmniej 3 diody LED w każdym kierunku tj. od strony najazdu i od strony linii oznakowania poziomego P-10. Żółte diody LED umieszczone we wkładce powinny być skierowane w stronę najeżdżających pojazdów i mają pulsować z częstotliwością 40-60 cykli/min. Funkcją białych świateł LED zainstalowanych w wymiennej wkładce aktywnego punktowego elementu odblaskowego jest dodatkowe podświetlenie białych pasów przejścia. Okres trwałości wbudowanej osłony żeliwnej w nawierzchnię powinien wynosić, co najmniej 10 lat a wkładek aktywnego punktowego elementu odblaskowego 3 lata

### **2.6.6. Lampy ostrzegawcze**

Lampy ostrzegawcze umieszczone nad znakiem D-6 powinny być wykonane w technologii LED zgodnie z normą PN-EN 12352: 2010 [7] w klasie L8H z osłoną przeciwślepną lub bez. Lampa powinna posiadać klasę szczelności IP65 i być odporna na temperaturę w zakresie od -30°C do +70°C. Lampy powinny emitować żółte światło i być skierowane w stronę kierunku najeżdżających pojazdów. Impulsy świetlne z lamp mają być zsynchronizowane ze impulsami światła emitowanego przez APEO. Częstotliwość impulsów powinna być taka sama jak częstotliwość impulsów pochodzących z APEO i mieścić się w przedziale 40-60 cykli/min. Lampa musi mieć dwa tryby natężenia światła ( dzienny  $\geq$  1600 cd i nocny  $\geq$  600cd ).

### **2.6.7. Czujniki ruchu**

Czujniki ruchu muszą być odporne na warunki atmosferyczne a ich zasięg powinien zapewniać poprawne funkcjonowanie systemu AZOPP na przejścia dla pieszych na jezdniach jedno i wielopasowych. Czujnik startowy ma zapewniać jednoznaczny detekcję osoby znajdującej się przed przejściem dla pieszych, włączyć system zsynchronizowanych świateł oznakowania poziomego i pionowego a następnie w czasie 2-3 s po opuszczeniu przejścia przez pieszych wyłączyć światła i wprowadzić system AZOPP w stan czuwania. Czujnik aktywności ruchu ma zapewniać stałą detekcję osoby poruszającej się na przejściu dla pieszych i aktywować system przez cały czas tak długo jak długo pieszy znajduje się na przejściu.

### **2.6.8. Szafa sterownicza**

Szafa sterownicza powinna zapewniać II klasę ochronności oraz szczelność w klasie IP44. Znamionowe napięcie pracy szafy sterowniczej powinno wynosić 230V/400V, a znamionowe napięcie izolacji 500V. Szafę należy wyposażyć w system bezpiecznych urządzeń elektryczno-elektronicznych (transformator bezpieczeństwa, bezpieczniki, zasilacz impulsowy, kontroler stanu naładowania akumulatora, sterowniki, akumulator, itp.) z napięciem wyjściowym nie przekraczającym 15V. Funkcją włączenia i wyłączenia AZOPP powinna zarządzać szafa sterownicza wykorzystując do tego zestaw czujników ruchu. Szafa sterownicza powinna zawierać transformator bezpieczeństwa spełniający wymagania ochronności w klasie II zgodnie z normą PN-EN 61558-2-6:2009, zasilacz impulsowy przedłużający żywotność akumulator oraz układ kontroli stanu akumulatora. W szafie sterowniczej należy zainstalować akumulator; 12V zapewniający działanie systemu nawet w przypadku chwilowego zaniku zasilania elektrycznego powstałego w wyniku awarii sieci. Zakres pracy akumulatora powinien mieścić się w przedziale temperatur od – 30°C do + 60°C. W skład wyposażenia szafy sterowniczej wchodzi moduł GSM zapewniający wysyłanie za pomocą sms komunikatów o uszkodzeniach lub nieprawidłowym funkcjonowaniu AZOPP pod wskazane numery telefonów Zamawiającego.

### **2.6.9. Instalacja kablowa**

Wszystkie kable użyte do połączenia szafy sterowniczej, lamp ostrzegawczych Aktywnych Punktowych Elementów Odblaskowych ze źródłem zasilania z sieci energetycznej powinny posiadać odpowiednią izolację wg normy PN-EN 61557-2: 2007 [8]. Ponadto kable umieszczone w nawierzchni jezdni należy zabezpieczyć specjalną osłoną gumową, a wszystkie połączenia (wtyczki i gniazda) należy zabezpieczyć przed wilgocią.

### **2.6.10. Materiały stosowane do fundamentów.**

Fundamenty do zamocowania konstrukcji wsporczych znaków drogowych mogą być wykonywane, jako:

- prefabrykaty betonowe,
- z betonu wykonywanego „na mokro”,
- stalowe wkręcane,
- stalowe wbijane,

Klasa betonu powinna być zgodna z dokumentacją projektową. Beton powinien odpowiadać wymaganiom PN-B-06250: 1988. Fundamenty do posadowienia konstrukcji powinny być wykonane z betonu klasy nie mniejszej niż B20. Konstrukcje betonowe i żelbetowe należy wykonać zgodnie z PN-B-03264: 2002). Kotwy fundamentowe wykonane wg PN-B-03215:1998.

#### **2.6.10.1. Cement.**

Cement stosowany do betonu powinien odpowiadać wymaganiom normy PN-EN 197.

#### **2.6.10.2. Kruszywo.**

Kruszywo stosowany do betonu powinno odpowiadać wymaganiom normy PN-EN 12620. Zaleca się stosowanie kruszywa o marce nie niższej niż klasa betonu.

#### **2.6.10.3. Woda.**

Woda stosowana do betonu powinna spełniać wymagania normy PN-EN 1008.

### **2.6.11. Tarcza znaku drogowego.**

#### **2.6.11.1. Trwałość materiałów na wpływy zewnętrzne.**

Materiały użyte na lico, tarcze znaków, elementy konstrukcyjne, a także na wykończenia znaku muszą wykazywać pełną odporność na oddziaływanie światła, zmian temperatur, wpływy atmosferyczne i występujące w normalnych warunkach oddziaływanie chemiczne (w tym korozję elektrochemiczną) – przez cały okres trwałości znaku, określony przez wytwórcę lub dostawcę.

#### **2.6.11.2. Warunki gwarancyjne producenta lub dostawcy znaków drogowych.**

Producent lub dostawca znaków drogowych winien określić ich trwałość oraz warunki gwarancji oraz udostępnić na życzenie odbiorcy:

- instrukcje montażu znaków,
- instrukcje utrzymania znaków,
- dane szczegółowe o ewentualnych ograniczeniach w stosowaniu.

#### **2.6.11.3. Tarcze znaków**

Znaki winny być wykonane z blachy ocynkowanej ogniowo o grubości min 1,25 mm. Blacha winna być zabezpieczona przed korozją obustronnie powłoką cynku o grubości 275g/m<sup>2</sup>. Nie dopuszcza się stosowania stalowych tarcz znaków, zabezpieczonych przed korozją jedynie farbami antykorozyjnymi. Całą tarczę znaku należy zabezpieczyć dodatkowo antykorozyjnie warstwą fosforanową, która zapewni dobrą przyczepność

farby proszkowej oraz zapobiegnie procesowi korozji podpowłokowej. Tylną stronę tarczy należy pokryć warstwą lakieru proszkowego poliestrowego o grubości minimum 60 µm. Wymagana jest taka przyczepność lakieru do podłoża i jego elastyczność, aby przy zgięciu pomalowanej próbki pod kątem 90° i promieniu zagięcia 6 mm nie nastąpiło pęknięcie powłoki farby. Trwałość powłoki lakierniczej ma być nie mniejsza niż okres użytkowania znaku.

Dostarczone przez wykonawcę tablice muszą spełniać parametry normy PN EN12 899 w zakresie następujących klas:

- maksymalne odkształcenie chwilowe – zginanie klasa TBD4
- obciążenie siłą naporu wiatru – klasa WL2
- otwory w licu znaku – klasa P3

#### **2.6.11.4. Warunki wykonywania tarcz znaków.**

Tarcze znaków muszą być równe i gładkie - bez odkształceń płaszczyzny, w tym pofałdowań, wgłęć, nierówności. Krawędzie tarczy znaku powinny być usztywnione na pełnym obwodzie poprzez jej podwójne wywinicie bez nacięć na narożnikach, przy czym szerokość drugiego zagięcia prostopadłego względem pierwszego nie powinna być mniejsza niż 5 mm. Zniekształcenia krawędzi, powstałe po tłoczeniu i innych procesach technologicznych są niedopuszczalne. Nie dopuszcza się systemu montażowego polegającego na przewierceniu tarczy i lica znaku. Dopuszcza się możliwość stosowania innego systemu montażu tarcz na konstrukcjach wsporczych pod warunkiem uzyskania akceptacji ze strony Inżyniera

#### **2.6.11.5. Folie odblaskowe.**

Strony czołowe tablic zawierające ich treść (lico znaku) należy wykonać z materiałów odblaskowych typu 2 lub pryzmatyczne zgodnie ze specyfikacją zamawiającego. Folie odblaskowe po aplikacji na tarcze tablic muszą posiadać odpowiednie właściwości fotometryczne zachowując minimalne wartości gęstości powierzchniowej współczynnika odblasku w gwarantowanym przez producenta folii okresie trwałości, oraz pełne związanie folii z tarczą znaku przez cały ten okres. Niedopuszczalne są lokalne niedoklejenia, odklejenia lub odstawanie folii na jej powierzchni. Połączenie folii z tarczą powinno uniemożliwić odklejenie od tarczy bez jej zniszczenia. Okres trwałości znaku wykonanego przy użyciu folii typu 2 i folii mikro pryzmatycznych powinien wynosić, co najmniej 10 lat.

Parametry fotometryczne jak i kształty symboli i rozmiary znaków winny być zgodne z Dz. U. RP, Zał. do nru 220, poz. 2181 z dnia 23 grudnia 2003 r.

Powierzchnia lica tablicy powinna być równa i gładka wolna od występowania lokalnych nierówności, pofałdowań lub przebarwienia koloru. Symbol znaku oraz obwódka muszą być wykonane metodą sitodruku lub druku cyfrowego przy zastosowaniu farb transparentnych odpornych na promieniowanie UV i trwałości nie niższej niż trwałość użytej folii.

#### **2.6.11.6. Materiały do montażu znaków**

Wszystkie ocynkowane łączniki metalowe przewidziane do mocowania między sobą elementów konstrukcji wsporczych znaków jak śruby listwy, wkręty, nakrętki itp. powinny być czyste, gładkie, bez pęknięć, naderwań, rozwarstwień i wypukłych karbów. Łączniki mogą być dostarczane w pudełkach tekturowych, pojemnikach blaszanych lub paletach w zależności od wielkości.

#### **2.6.11.7 Wymagania ogólne dotyczące znaków aktywnych**

Znak drogowy aktywny składa się z lica, tarczy z umieszczonymi pulsującymi źródłami światła oraz układu elektrycznego sterującego znakiem. Tarcza znaku aktywnego wykonana jest w formie zamkniętej kasety o określonej pyłoszczelności i bryzgoszczelności. Kasetka znaku aktywnego powinna zapewniać gwałdom elektrycznym znajdującym się w jej wnętrzu pierwszą ochronę przed czynnikami środowiska zewnętrznego. Wewnątrz kasety znaku znajduje się matryca ze źródłami światła o określonych parametrach świetlnych. Stopień ochrony układu elektrycznego oraz matryce ze źródłami światła powinny spełniać parametry określone dla IP65. Tylne powierzchnie kasety znaku powinny być zabezpieczone przed procesami korozji przez zastosowanie ochronnych powłok chemicznych.

#### **2.6.12 Oprawa oświetleniowa led**

Korpus oprawy oświetleniowej Led wykonany powinien być jako ciśnieniowy odlew aluminiowy, modułowy umożliwiający szybką wymianę układu optycznego, oraz osprzętu elektrycznego. Oprawa powinna spełniać wymogami normy - bezpieczeństwo fotobiologiczne lamp i systemów lampowych PN-EN 62471:2010, oraz Dyrektywą RoHS nr: 2008/354/E oraz posiadać deklarację zgodności CE, oraz ENEC. Ze względu na różne niekorzystne warunki atmosferyczne, dostęp do komory lampy i komory osprzętu musi następować od dołu. Oprawa powinna składać się z dwóch komór (komora lampy ściśle oddzielona od komory osprzętu) i uszczelka izolująca komory powinna być wlewana bezpośrednio w profilu pokrywy. Wykorzystanie technologii soczewek wielowarstwowych – w przypadku awarii nawet kilku ledów lub całego paska – fotometria oprawy pozostaje bez zmian, spada tylko natężenie oświetlenia na drodze. Nie ma efektu „dziur” w fotometrii. Każda soczewka panelu emituje taką samą krzywą światłości. Dodatkowo oprawa powinna

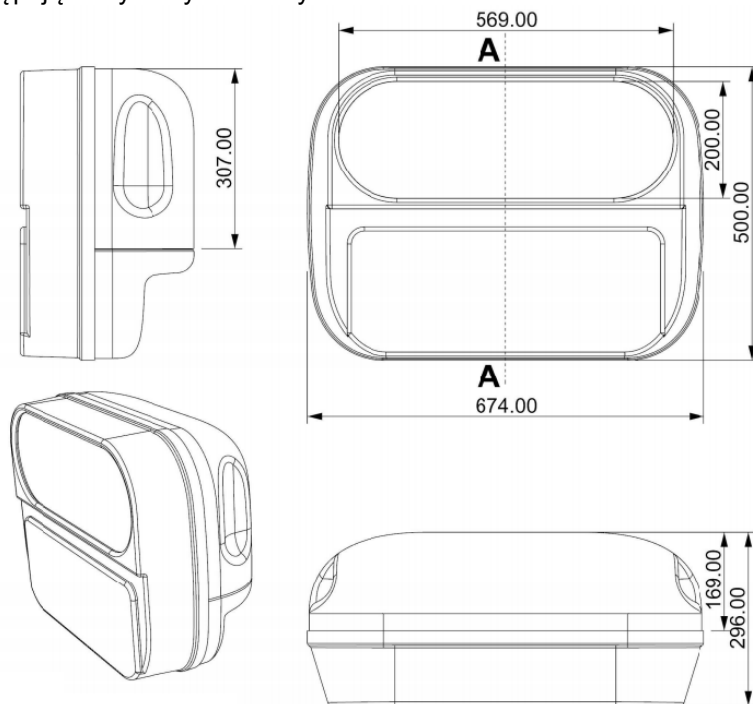
spełniać poniższe wymagania:

- wyposażona w płaską szybę hartowaną odporną na uderzenia, min IK08,
- szczelność IP66,
- oprawa o budowie przeznaczonej do oświetlania przejść (asymetryczna optyka) wyposażona w panel LED,
- płynna regulacja nachylenia kąta oprawy w zakresie  $\pm 15^\circ$ ,
- strumień świetlny oprawy max 9730 lm,
- moc oprawy max 90W - +/- 2%.
- Trwałość LED 100.000h
- III kl. ochrony przeciwporażeniowej, niskie napięcie SELV
- Klasa fotobiologiczna 1

### 2.6.13. Obudowa

Jedną z funkcji obudowy jest poprawa estetyki aktywnego przejścia dla pieszych które powinno wpisywać się w nowoczesną architekturę inteligentnych miast. Konstrukcja obudowy powinna zapewniać firmie utrzymującą dostęp do wszystkich urządzeń znajdujących się na słupku oraz wewnątrz obudowy w sposób nie wymagający demontowania jej ze słupka. Obudowa powinna spełniać następujące wymagania:

- obudowa powinna składać się z dwóch części:
  - część przednia zespalająca znak, lampę ostrzegawczą oraz czujniki ruchu
  - część tylna - klapka umożliwiająca dostęp do urządzeń znajdujących się w obudowie
- materiał ABS 7mm biały z powłoką PMMA zapewniającą połysk
- szczelność na poziomie IP54
- zapewnić następujące wymiary obudowy



### 2.7. Przechowywanie i składowanie materiałów.

Wykonawca powinien zapewnić wszystkim materiałom warunki przechowywania i składowania zapewniające zachowanie ich, jakości i przydatności do robót oraz zgodność z wymaganiami niniejszej SST. Odpowiedzialność za wady materiałów powstałe w czasie przechowywania i składowania ponosi Wykonawca.

## 3. SPRZĘT

### 3.1. Ogólne wymagania dotyczące sprzętu

Ogólne wymagania dotyczące sprzętu podano w OST D-M-00.00.00 „Wymagania ogólne” pkt 3.

### 3.2. Sprzęt do wykonania oznakowania poziomego



Wykonawca przystępujący do wykonania oznakowania poziomego, w zależności od zakresu robót, powinien wykazać się możliwością korzystania z następującego sprzętu, zaakceptowanego przez Inżyniera:

- szczotek mechanicznych (zaleca się stosowanie szczotek wyposażonych w urządzenia odpylające) oraz szczotek ręcznych,
- frezarek,
- wiertnic z frezami do wykonania gniazd w nawierzchni dla aktywnych punktowych elementów odblaskowych
- sprężarek,
- zalewarek z klejem,
- malowarek,
- układarek mas termoplastycznych i chemoutwardzalnych,
- wyklejarek do taśm,
- sprzętu do badań, określonego w SST.

Wykonawca powinien zapewnić odpowiednią, jakość, ilość i wydajność malowarek lub układarek proporcjonalną do wielkości i czasu wykonania całego zakresu robót.

## **4. TRANSPORT**

### **4.1. Ogólne wymagania dotyczące transportu**

Ogólne wymagania dotyczące transportu podano w OST D-M-00.00.00 „Wymagania ogólne” pkt 4.

### **4.2. Przewóz materiałów do poziomego znakowania dróg**

Materiały do poziomego znakowania dróg należy przewozić w opakowaniach zapewniających szczelność, bezpieczny transport i zachowanie wymaganych właściwości materiałów. Pojemniki powinny być oznakowane zgodnie z normą PN-EN ISO 780: 2016 [2]. W przypadku materiałów niebezpiecznych opakowania powinny być oznakowane zgodnie z rozporządzeniem Ministra Zdrowia [17].

Farby rozpuszczalnikowe, rozpuszczalniki palne oraz farby i masy chemoutwardzalne należy transportować zgodnie z postanowieniami umowy międzynarodowej [14] dla transportu drogowego materiałów palnych, klasy 3, oraz szczegółowymi zaleceniami zawartymi w karcie charakterystyki wyrobu sporządzonej przez producenta. Wyroby, wyżej wymienione, nieposiadające karty charakterystyki nie powinny być dopuszczone do transportu. Pozostałe materiały do znakowania poziomego należy przewozić krytymi środkami transportowymi, chroniąc opakowania przed uszkodzeniem mechanicznym, zgodnie z PN-C-81400 [1] oraz zgodnie z prawem przewozowym.

Transport znaków, konstrukcji wsporczych i sprzętu (uchwyty, śruby, nakrętki itp.) powinien odbywać się środkami transportowymi w sposób uniemożliwiający ich przesuwania w czasie transportu i uszkodzanie.

## **5. WYKONANIE ROBÓT**

### **5.1. Ogólne zasady wykonania robót**

Ogólne zasady wykonania robót podano w OST D-M-00.00.00 „Wymagania ogólne” pkt 5. Nowe i odnowione nawierzchnie dróg przed otwarciem do ruchu muszą być oznakowane zgodnie z dokumentacją projektową.

### **5.2. Warunki atmosferyczne**

W czasie prowadzonych robót temperatura nawierzchni i powietrza powinna wynosić, co najmniej 5°C, a wilgotność względna powietrza powinna być zgodna z, zaleceniami producenta lub wynosić, co najwyżej 85%.

### **5.3. Jednorodność nawierzchni znakowanej**

Poprawność wykonania znakowania wymaga jednorodności nawierzchni znakowanej. Nierówności i/lub miejsca napraw cząstkowych nawierzchni, które nie wyróżniają się od starej nawierzchni i nie mają większego rozmiaru niż 15% powierzchni znakowanej, uznaje się za powierzchnie jednorodne. Dla powierzchni niejednorodnych należy w SST ustalić: rozmiary powierzchni niejednorodnej zgodnie z Systemem Oceny Stanu Nawierzchni (SOSN), odkształcenia nawierzchni (otwarte złącza podłużne, koleiny, spękania, przełomy, garby), wymagania wobec materiału do oznakowania nawierzchni i wymagania wobec Wykonawcy.

### **5.4. Przygotowanie podłoża do wykonania znakowania**

Przed wykonaniem znakowania poziomego należy oczyścić powierzchnię nawierzchni malowanej z pyłu, kurzu, piasku, smarów, olejów i innych zanieczyszczeń, przy użyciu sprzętu wymienionego w SST i zaakceptowanego przez Inżyniera. Powierzchnia nawierzchni przygotowana do wykonania oznakowania poziomego musi być czysta i sucha.

### **5.5. Przedznakowanie**

W celu dokładnego wykonania poziomego oznakowania drogi, można wykonać przedznakowanie, stosując

się do ustaleń zawartych w dokumentacji projektowej, w załączniku nr 2 do rozporządzenia Ministra Infrastruktury [11], SST i wskazaniach Inżyniera. Do wykonania przedznakowania można stosować nietrwałą farbę, np. farbę silnie rozcieńczoną, rozpuszczalnikiem. Zaleca się wykonywanie przedznakowania w postaci cienkich linii lub kropek. Początek i koniec znakowania należy zaznaczyć małą kreską poprzeczną. W przypadku odnawiania oznakowania drogi, gdy stare oznakowanie jest wystarczająco czytelne i zgodne z dokumentacją projektową, można przed znakowaniem nie wykonywać.

## **5.6. Wykonanie oznakowania drogi**

### **5.6.1. Dostarczenie materiałów i spełnienie zaleceń producenta materiałów**

Materiały do znakowania drogi, spełniające wymagania podane w punkcie 2, powinny być dostarczone w oryginalnych opakowaniach handlowych i stosowane zgodnie z zaleceniami SST, producenta oraz wymaganiami znajdującymi się w aprobacie technicznej.

### **5.6.2. Wykonanie oznakowania drogi materiałami cienkowarstwowymi**

Wykonanie znakowania powinno być zgodne z zaleceniami producenta materiałów, a w przypadku ich braku lub niepełnych danych - zgodne z poniższymi wskazaniem.

Farbę do znakowania cienkowarstwowego po otwarciu opakowania należy wymieszać w czasie od 2 do 4 minut do uzyskania pełnej jednorodności. Przed lub w czasie napełniania zbiornika malowarki zaleca się przecedzić farbę przez sito 0,6 mm. Nie wolno stosować do malowania mechanicznej farby, w której osad na dnie opakowania nie daje się całkowicie wymieszać lub na jej powierzchni znajduje się kożuch.

Farbę należy nakładać równomierną warstwą o grubości uśpionej w SST, zachowując wymiary i ostrość krawędzi. Grubość nanoszonej warstwy zaleca się kontrolować przy pomocy grzebienia pomiarowego na płycie szklanej lub metalowej podkładanej na drodze malowarki. Ilość farby zużyta w czasie prac, określona przez średnie zużycie na metr kwadratowy nie może się różnić od ilości ustalonej, więcej niż o **20%**.

Wszystkie większe prace powinny być wykonane przy użyciu samojezdnych malowarek z automatycznym podziałem linii i posypywaniem kulkami szklanymi z ew. materiałem uszorstniającym. W przypadku mniejszych prac, wielkość wydajność i jakość sprzętu należy dostosować do zakresu i rozmiaru prac. Decyzję dotyczącą rodzaju sprzętu i sposobu wykonania znakowania podejmuje Inżynier na wniosek Wykonawcy.

### **5.6.3. Wykonanie oznakowania drogi materiałami grubowarstwowymi**

Wykonanie oznakowania powinno być zgodne z zaleceniami producenta materiałów, a w przypadku ich braku lub niepełnych danych – zgodna z poniższymi wskazaniem.

Materiał znakujący należy nakładać równomierną, warstwą u grubości (lub w ilości) ustalonej w SST, zachowując wymiary i ostrość krawędzi. Grubość nanoszonej warstwy zaleca się kontrolować przy pomocy grzebienia pomiarowego na płycie metalowej, podkładanej na drodze malowarki. Ilość materiału zużyta w czasie prac, określona przez średnie zużycie na metr kwadratowy, nie może się różnić od ilości ustalonej, więcej niż o 20%. W przypadku mas chemoutwardzalnych wielkość, wydajność i jakość sprzętu należy dostosować do zakresu i rozmiaru prac.. W przypadku znakowania nawierzchni betonowej należy przed aplikacją usunąć warstwę powierzchniową betonu metodą frezowania, śrutowania lub waterblasting, aby zlikwidować pozostałości mleczka cementowego i uszorstnić powierzchnię. Po usunięciu warstwy powierzchniowej betonu, należy powierzchnię znakowaną umyć wodą pod ciśnieniem oraz zagruntować środkiem wskazanym przez producenta masy (podkład, grunt, primer) w ilości przez niego podanej.

### **5.6.4. Usuwanie oznakowania poziomego**

W przypadku konieczności usunięcia istniejącego oznakowania poziomego, czynność tę należy wykonać jak najmniej uszkadzając nawierzchnię.

Zaleca się wykonywać usuwanie oznakowania:

- cienkowarstwowego, metodą; frezowania mechanicznego lub wodą pod wysokim ciśnieniem (waterblasting), piaskowania, śrutowania, trawienia, wypalania lub zamalowania,
- grubowarstwowego, metodą piaskowania, kulkowania, frezowania,
- punktowego, prostymi narzędziami mechanicznymi.

Środki zastosowane do usunięcia oznakowania nie mogą wpływać ujemnie na przyczepność nowego oznakowania do podłoża, na jego szorstkość, trwałość oraz na właściwości podłoża.

Materiały pozostałe po usunięciu oznakowania należy usunąć z drogi tak, aby nie zanieczyszczały środowiska, w miejsce zaakceptowane przez Inżyniera.

### **5.6.5. Odnowa oznakowania poziomego**

Odnawianie oznakowania poziomego, wykonywanego w przypadku utraty wymagań jednej z właściwości, należy wykonać materiałem o sprawdzonej dobrej przyczepności do starej warstwy.

Jako zasadę można przyjąć, że oznakowanie wykonane farbami akrylowymi, należy odnawiać także farbami

akrylowymi, oznakowania grubowarstwowe wykonane masami termoplastycznymi - natrykiwanym cienką, warstwą masy termoplastycznej lub farbą wodorozcieńczalną, zalecaną przez producenta masy, oznakowania wykonane masami chemoutwardzalnymi - farbami chemoutwardzalnymi natrykiwanymi masami chemoutwardzalnymi (sprayplast) lub odpowiednimi akrylowymi farbami rozpuszczalnikowymi.

Ilość stosowanego do odnowienia materiału, należy dobrać w zależności od rodzaju i stanu oznakowania odmawianego, kierując się wskazówkami producenta materiału i zaleceniami Inżyniera.

#### **5.6.6. Wykonanie montażu aktywnych punktowych elementów odblaskowych**

Wykonanie montażu APEO powinno być zgodne z zaleceniami producenta materiałów w przypadku ich braku lub niepełnych danych - zgodne z poniższymi wskazaniem.

Przy wykonywaniu oznakowania aktywnymi punktowymi elementami odblaskowymi należy zwracać szczególną uwagę na staranne mocowanie elementów do podłoża, od czego zależy trwałość wykonanego oznakowania. Nie wolno zmieniać ustalonego przez producenta rodzaju kleju z uwagi na możliwość uzyskania różnej jego przyczepności do nawierzchni i do materiałów, z których wykonano aktywne punktowe elementy odblaskowe. Instalacji APEO należy dokonać używając specjalistycznych wiertnic z frezem dwustopniowym, a do zakotwienia użyć kleju bitumicznego zapewniającego trwałe połączenie w niskich temperaturach w okresie zimowym. Połączenie kablowe poszczególnych APEO należy wykonać za pomocą przewodów elektrycznych (kablów) umieszczonych w specjalnej osłonie gumowej w uprzednio przygotowanym w nawierzchni jezdni rowku. Głębokość naciętego rowka w nawierzchni nie może być większa niż 25mm, który po umieszczeniu w nim kabli należy zalać elastyczną masą uszczelniającą. Połączenia kablowe poszczególnych APEO muszą zagwarantować szczelność poprzez system hermetycznych dławików uniemożliwiający przedostawanie się wilgoci do korpusów żeliwnych APEO.

#### **5.6.7. Montaż czujników ruchu i lamp ostrzegawczych**

Czujnik startowy należy tak zamontować na konstrukcji wsporczej znaku D-6, aby był skierowany na krawędź chodnika. Czujnik startowy należy tak ustawić, aby emitowana wiązka była wąska i identyfikowała ruch tylko tego pieszego, który zbliży się do krawędzi chodnika. Czujnik startowy nie może wykrywać pieszych, którzy przechodzą w odległości 0,5 m od krawędzi jezdni bez zamiaru skorzystania z przejścia. W ostatecznym ustawieniu czujnika startowego należy uwzględnić geometrię przejścia dla pieszych, na którym zainstalowany będzie system AZOPP. Czujnik aktywności, podtrzymujący funkcjonowanie systemu świateł pulsujących na AZOPP należy tak zainstalować przy każdym znaku D-6, aby wykrywał ruch pieszego tak długo jak długo jest on na przejściu. W wyniku detekcji ruchu pieszego system świateł pulsujących (oznakowanie poziome i pionowe) ma być cały czas aktywny aż do czasu jego zejścia po drugiej stronie jezdni.

Lampy ostrzegawcze LED należy zamontować nad każdym znakiem D6 w stronę zbliżających się do przejścia pojazdów.

#### **5.6.8 Montaż oznakowania pionowego**

Przed przystąpieniem do robót związanych z montażem znaków D-6 należy wyznaczyć:

- Lokalizację znaku, tj. jego pikietaż oraz odległość od krawędzi jezdni, krawędzi pobocza umocnionego lub pasa awaryjnego postoju.
- Wysokość zamocowania znaku.

Punkty stabilizujące miejsca ustawienia znaków należy zabezpieczyć w taki sposób, aby w czasie trwania i odbioru robót istniała możliwość sprawdzenia lokalizacji znaków.

Lokalizacja i wysokość zamocowania znaków powinna być zgodna z dokumentacją projektową

##### **5.6.8.1 Wykonanie wykopów i fundamentów znaków**

Sposób wykonania wykopu pod fundamentu znaku pionowego powinien być dostosowany do głębokości wykopu, rodzaju gruntu i posiadanego sprzętu. Wymiary wykopu powinny być zgodne z dokumentacją projektową lub wskazaniem Inżyniera.

Wykopy fundamentowe powinny być wykonywane w takim okresie, aby po ich zakończeniu można było przystąpić natychmiast do wykonania w nich robót fundamentowych.

##### **5.6.8.2. Wykop pod fundament**

Dno wykopu przed wykonaniem fundamentu należy wyrównać warstwą chudego betonu grubości 10 cm. W przypadku zastosowania fundamentu prefabrykowanego wolne przestrzenie między ściankami gruntu i prefabrykatem należy wypełnić piaskiem w warstwach 20 cm z równoczesnym ich zagęszczeniem ubijaniem ręcznym. Jeżeli znak jest zlokalizowany na poboczu drogi to górna powierzchnia prefabrykatu powinna być równa z powierzchnią pobocza lub być wyniesiona nad pobocze nie więcej niż 0,03 m.

##### **5.6.8.3 Wymagania techniczne lokalizacji znaków.**

Sposoby rozmieszczania znaków drogowych ich odległość od jezdni oraz wysokość ich umieszczania muszą być zgodnie z wytycznymi zawartymi w Dz.U.RP, Załącznik do nru 220, poz 2181 z dnia 23 grudnia 2003 Szczegółowe warunki techniczne dla znaków i sygnałów drogowych oraz urządzeń bezpieczeństwa ruchu

drogowego i warunki ich umieszczania na drogach ( załączniki nr 1-4 do rozporządzenia Ministra Infrastruktury z 3 lipca 2003).

#### **5.6.8.4 Montażu opraw LED**

Oprawa oświetleniowa LED zamontowana powinna być bezpośrednio na słupie stalowym ocynkowanym lub aluminiowym o wysokości min 5,0 m lub wyższym w zależności od szerokości i długości przejścia dla pieszych. Jeżeli zachodzi konieczność, montażu należy dokonać na wcześniej wymienionych słupach z wysięgnikiem. Słup oświetleniowy powinien być zamontowany na fundamencie prefabrykowanym dobranym do wysokości i rodzaju słupa.

#### **5.6.8.5 Wymagania techniczne montażu obudowy**

Dolna krawędź obudowy powinna być zamontowana na słupku o średnicy przynajmniej 80 mm. Obudowa powinna być zamontowana na słupku zapewniając rozmieszczenie znaków drogowych ich odległość od jezdni oraz wysokość ich umieszczania zgodnie z wytycznymi zawartymi w Dz.U.RP, Załącznik do nru 220, poz 2181 z dnia 23 grudnia 2003 Szczegółowe warunki techniczne dla znaków i sygnałów drogowych oraz urządzeń bezpieczeństwa ruchu drogowego i warunki ich umieszczania na drogach ( załączniki nr 1-4 do rozporządzenia Ministra Infrastruktury z 3 lipca 2003)

### **6. KONTROLA JAKOŚCI ROBÓT**

#### **6.1. Ogólne zasady kontroli jakości robót**

Ogólne zasady kontroli jakości robót podano w OST D-M-00.00.00 „Wymagania ogólne” pkt 6.

#### **6.2. Badania materiałów w czasie wykonywania robót**

Wykonawca zobowiązany jest do sprawdzenia wszystkich materiałów dostarczonych na budowę za zgodność z certyfikatami, i deklaracją właściwości użytkowych wydaną przez producenta

#### **6.3. Kontrola w czasie wykonania robót**

##### **6.3.1 Wymagania wobec oznakowania pionowego**

W czasie wykonywania robót należy sprawdzić:

- Poprawność ustawienia oznakowania na czas prowadzenia robót,
- zgodność wykonywania znaków pionowych z dokumentacją projektową ( lokalizacja, wymiary, wysokość zamontowania znaków),
- zachowanie dopuszczalnych odchyłek wymiarów zgodnie z pkt 5.6.8.4,
- prawidłowość wykonania wykopów pod konstrukcje wsporcze i fundamentów pod słupki zgodnie,
- poprawność ustawienia słupków i konstrukcji wsporczych zgodnie
- oględziny złączy elementów konstrukcji wsporczych.

##### **6.3.2. Wymagania wobec oznakowania poziomego**

###### **6.3.2.1 Badania wykonania znakowania poziomego z materiału cienkowarstwowego lub grubowarstwowego**

Wykonawca wykonując znakowanie poziome z materiału cienko- lub grubowarstwowego przeprowadza przed rozpoczęciem każdej pracy oraz w czasie jej wykonywania, co najmniej raz dziennie, lub zgodnie z ustaleniem SST, następujące badania:

- a) przed rozpoczęciem pracy:
  - sprawdzenie oznakowania opakowań,
  - wizualną ocenę stanu materiału, w zakresie jego jednorodności i widocznych wad,
  - pomiar wilgotności względnej powietrza,
  - pomiar temperatury powietrza i nawierzchni,
  - badanie lepkości farby, wg POD-2006 [13],
- b) w czasie wykonywania pracy:
  - pomiar grubości warstwy oznakowania,
  - pomiar czasu schnięcia, wg POD-2006 [13],
  - wizualną ocenę równomierności rozłożenia kulek szklanych podczas objazdu w nocy,
  - pomiar poziomych wymiarów oznakowania, na zgodność z dokumentacją projektową i załącznikiem nr 2 do rozporządzenia Ministra Infrastruktury [11],
  - wizualną ocenę równomierności skropienia (rozłożenia materiału) na całej szerokości linii,
  - oznaczenia czasu przejezdności, wg POD-2006[13].

Protokół z przeprowadzonych badań wraz z jedną próbką, jednoznacznie oznakowaną, na blasze (300 x 250 x 1,5 mm) Wykonawca powinien przechować do czasu upływu okresu gwarancji.

Do odbioru i w przypadku wątpliwości dotyczących wykonania oznakowania poziomego, Inżynier może zlecić wykonanie badań:

- widzialności w nocy,

- widzialności w dzień,
- szorstkości,

odpowiadających wymaganiom podanym w punkcie 6.3.1 i wykonanych według metod określonych w Warunkach technicznych POD-2006[13]. Jeżeli wyniki tych badań wykażą wadliwość wykonanego oznakowania to koszt badań ponosi Wykonawca, w przypadku przeciwnym - Zamawiający. Badania powinien zlecać Zamawiający do niezależnego laboratorium badawczego, co gwarantuje większą wiarygodność wyników.

#### **6.3.2.2. Badania wykonania oznakowania poziomego z zastosowaniem aktywnych punktowych elementów odblaskowych**

W czasie montażu aktywnych elementów odblaskowych wykonawca musi wykonać zgodnie z ustaleniem SST, następujące badania:

- sprawdzenie oznakowania opakowań,
- sprawdzenie rodzaju stosowanego kleju lub innych elementów mocujących, zgodnie z zaleceniami SST,
- wizualną ocenę stanu elementów, w zakresie ich kompletności i braku wad,
- temperatury powietrza i nawierzchni,
- wizualną ocenę liniowości i kierunkowości montażu aktywnych punktowych elementów odblaskowych,
- równomierności instalacji aktywnych punktowych elementów odblaskowych,
- zgodności wykonania oznakowania z dokumentacją projektową i załącznikiem nr 2 do rozporządzenia Ministra Infrastruktury z 3 lipca 2003 r. [11].

Prawidłowe funkcjonowanie systemu aktywnego zsynchronizowanego oznakowania przejścia dla pieszych (AZOPP) ma polegać na emisji sygnałów ostrzegawczych pochodzących z APEO i lamp ostrzegawczych umieszczonych nad pionowym znakiem D6 wzajemnie ze sobą zsynchronizowanych. Uaktywnienie systemu następuje pod wpływem ruchu pieszego zbliżającego się do przejścia. Pulsujący sygnał ostrzegawczy pochodzący z urządzeń ma być emitowany tak długo jak długo pieszy znajduje się na pasach oznakowania poziomego wyznaczonego liniami P-10. W czasie 2-3 s po opuszczeniu przejścia przez pieszych i ustania ruchu aut, sygnały ostrzegawcze mają zostać wyłączone, a system ma wejść w stan czuwania.

#### **6.3.3. Wymagania wobec skuteczności systemu aktywnego zsynchronizowanego oznakowania przejścia dla pieszych (AZOPP)**

Wykonawca powinien przedstawić analizę z badań z której wynika skuteczna poprawa bezpieczeństwa pieszych na przejściu dla pieszych za pomocą systemu aktywnego zsynchronizowanego oznakowania przejścia dla pieszych (AZOPP).

### **6.4. Tolerancje wymiarów oznakowania**

#### **6.4.1. Tolerancje nowo wykonanego oznakowania**

Tolerancje nowo wykonanego oznakowania poziomego, zgodnego z dokumentacją projektową i załącznikiem nr 2 do rozporządzenia Ministra Infrastruktury z 3.07.2003 r. [11], powinny odpowiadać następującym warunkom:

- szerokość linii może różnić się od wymaganej o  $\pm 5$  mm,
- długość linii może być mniejsza od wymaganej co najwyżej o 50 mm lub większa co najwyżej o 150 mm,

Przy wykonywaniu nowego oznakowania poziomego, spowodowanego zmianami organizacji ruchu, należy dokładnie usunąć zbędne stare oznakowanie.

#### **6.4.2. Tolerancje przy odnawianiu istniejącego oznakowania**

Przy odnawianiu istniejącego oznakowania należy dążyć do pokrycia pełnej powierzchni istniejących znaków, przy zachowaniu dopuszczalnych tolerancji podanych w punkcie 6.4.1.

#### **6.4.3. Tolerancja ustawienia znaku pionowego.**

Konstrukcje wsporcze znaków – słupki, słupy, wysięgniki powinny być wykonywane zgodnie z dokumentacją projektową i SST. Dopuszczalne tolerancje ustawienia znaku:

- odchyłka od pionu nie więcej niż  $\pm 1\%$ ,
- odchyłka w wysokości umieszczenia znaku od krawędzi jezdni utwardzonego pobocza lub pasa awaryjnego postoju nie więcej niż  $\pm 5$  cm,

#### **6.4.4. Szorstkość oznakowania**

Miarą szorstkości oznakowania jest wartość wskaźnika szorstkości SRT (Skid Resistance Tester) mierzona wahadłem angielskim, wg PN-EN 1436+A1:2008 [4] lub POD-2006 [13]. Wartość SRT symuluje warunki, w których pojazd wyposażony w typowe opony hamuje z blokadą kół przy prędkości 50 km/h na mokrej nawierzchni.

Wymaga się, aby wartość wskaźnika szorstkości SRT wynosiła na oznakowaniu:

- w ciągu całego okresu użytkowania, co najmniej 45 jednostek SRT (klasa S1).

Dopuszcza się podwyższenie w SST wymagania szorstkości do 50 - 60 jednostek SRT (klasy S2 - S3), w uzasadnionych przypadkach. Uzyskanie większej szorstkości oznakowania, wiąże się z zastosowaniem kruszywa przeciwpoślizgowego samego lub w mieszaninie z kulkami szklanymi wg PN-EN 1423:2012 [3]. Należy przy tym wziąć pod uwagę jednocześnie obniżenie wartości współczynnika luminancji i współczynnika odbłasku.

## **7. OBMIAR ROBÓT**

### **7.1. Ogólne zasady obmiaru robót**

Ogólne zasady obmiaru robót podano w OST D-M-00.00.00 „Wymagania ogólne” pkt 7.

### **7.2. Jednostka obmiarowa**

Jednostką obmiarową oznakowania poziomego jest m<sup>2</sup> (metr kwadratowy) powierzchni naniesionych oznakowań lub liczba umieszczonych aktywnych punktowych elementów odblaskowych oraz liczba konstrukcji wsporczych i znaków drogowych a także ilość innych materiałów wyrażonych w szt. lub mb.

## **8. ODBIÓR ROBÓT**

### **8.1. Ogólne zasady odbioru robót**

Ogólne zasady odbioru robót podano w OST D-M-00.00.00 „Wymagania ogólne” pkt 8.

Roboty uznaje się za wykonane zgodnie z dokumentacją projektową, SST i wymaganiami Inżyniera, jeżeli wszystkie pomiary i badania, z zachowaniem tolerancji wg pkt 6, dały wyniki pozytywne.

### **8.2. Odbiór robót zanikających i ulegających zakryciu**

Odbiór robót zanikających i ulegających zakryciu, w zależności od przyjętego sposobu wykonania robót, może być dokonany po:

- oczyszczeniu powierzchni nawierzchni,
- przedznakowaniu,
- frezowaniu nawierzchni przed wykonaniem znakowania materiałem grubowarstwowym,
- usunięciu istniejącego oznakowania poziomego,

### **8.3. Odbiór ostateczny**

Odbioru ostatecznego należy dokonać po całkowitym zakończeniu robót, na podstawie wyników pomiarów i badań jakościowych określonych w punktach od 2 do 6.

### **8.4. Odbiór pogwarancyjny**

Odbioru pogwarancyjnego należy dokonać nie później niż 30 dni od terminu zakończenia gwarancji.

## **8. PODSTAWA PŁATNOŚCI**

### **9.1. Ogólne ustalenia dotyczące podstawy płatności**

Ogólne ustalenia dotyczące podstawy płatności podano w OST D-M-00.00.00 „Wymagania ogólne” pkt 9. Ponadto Zamawiający powinien tak sformułować umowę, aby Wykonawca musiał doprowadzić oznakowanie do wymagań zawartych w SST w przypadku zauważenia niezgodności.

### **9.2. Cena jednostki obmiarowej**

Cena 1 m<sup>2</sup> wykonania robót obejmuje:

- prace pomiarowe, roboty przygotowawcze i oznakowanie robót,
- przygotowanie i dostarczenie materiałów,
- oczyszczenie podłoża (nawierzchni),
- przedznakowanie,
- wykonanie oznakowania poziomego
- przeprowadzenie pomiarów i badań laboratoryjnych wymaganych w specyfikacji technicznej.

## **10. PRZEPISY ZWIĄZANE**

### **10.1. Normy**

1. PN-C - 81400 Wyroby lakierowe. Pakowanie, przechowywanie i transport
2. PN-EN ISO 780:2016 Opakowania transportowe-Symbole graficzne stosowane na opakowaniach, przy ich przemieszczaniu i magazynowaniu

3. PN-EN 1423:2012 Materiały do poziomego oznakowania dróg Materiały do posypywania. Kulki szklane, kruszywo przeciwpoślizgowe i ich mieszaniny
4. PN-EN 1436+A1:2008 Materiały do poziomego oznakowania dróg. Wymagania dotyczące poziomego oznakowania dróg
5. PN-EN 1463-1:2009 Materiały do poziomego oznakowania dróg. Punktowe elementy odbłaskowe Część 1: Wymagania dotyczące charakterystyki nowego elementu
- 5a. PN-EN 1463-2:2003 Materiały do poziomego oznakowania dróg. Punktowe elementy odbłaskowe Część 2: Badania terenowe
- 5b. pr EN 1463-3: 2015 Road marking materials — Road studs – Part 3: Active road studs
6. PN-EN 1871:2003 Materiały do poziomego oznakowania dróg. Właściwości fizyczne
6. PN-EN 12352:2010 Urządzenia do sterowania ruchem drogowym- Światłne urządzenia ostrzegawcze i sygnalizacyjne
7. PN-EN 61557-2:2007 Bezpieczeństwo elektryczne w niskonapięciowych sieciach elektroenergetycznych o napięciach przemiennych do 1000 V i stałych do 1500 V -- Urządzenia przeznaczone do sprawdzania, pomiarów lub monitorowania środków ochronnych -- Część 2: Rezystancja izolacji
8. PN-EN 1097-8:2009 Badania mechanicznych i fizycznych właściwości kruszyw -- Część 8: Oznaczanie polerowalności kamienia
9. PN-EN 13036-4:2011 Drogi samochodowe i lotniskowe -- Metody badań -- Część 4: Metoda pomiaru oporów poślizgu/poślizgnięcia na powierzchni: Próba wahadła

## 10.2. Przepisy związane i inne dokumenty

10. Załącznik nr 1 i 2 do rozporządzenia Ministra Infrastruktury z dnia 3 lipca 2003 r. Szczegółowe warunki techniczne dla znaków drogowych poziomych i warunki ich umieszczania na drogach (Dz. U. nr 220, poz. 2181)
11. Rozporządzenie Ministra Infrastruktury z dnia 11 sierpnia 2004 r. w sprawie sposobów deklarowania zgodności wyrobów budowlanych oraz sposobu znakowania ich znakiem budowlanym (Dz. U. nr 198, poz. 2041)
12. Warunki Techniczne. Poziome znakowanie dróg. POD-2006. Seria „I” - Informacje, Instrukcje. IBDiM, Warszawa, w opracowaniu
13. Prawo przewozowe (Dz. U. nr 53 z 1984 r., poz. 272 z późniejszymi zmianami)
14. Rozporządzenie Ministra Infrastruktury z dnia 11 sierpnia 2004 r. w sprawie systemów oceny zgodności, wymagań, jakie powinny spełniać notyfikowane jednostki uczestniczące w ocenie zgodności oraz sposobu oznaczania wyrobów budowlanych oznakowaniem CE (Dz. U. nr 195, poz. 2011)
15. Rozporządzenie Ministra Zdrowia z dnia 2 września 2003 r. w sprawie oznakowania opakowań substancji niebezpiecznych i preparatów niebezpiecznych (Dz. U. nr 73, poz. 1679)
16. Umowa europejska dotycząca międzynarodowego przewozu towarów niebezpiecznych (RID/ADR)
17. Rozporządzenie Ministra Infrastruktury z dnia 8 listopada 2004 r. w sprawie aprobat technicznych oraz jednostek organizacyjnych uprawnionych do ich wydania (Dz. U. Nr 249, poz. 2497)