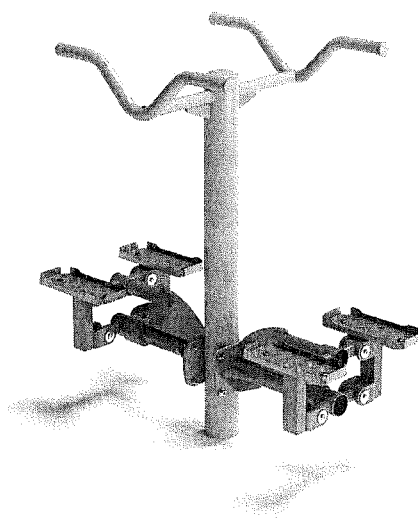


Stepper podwójny



Dane techniczne

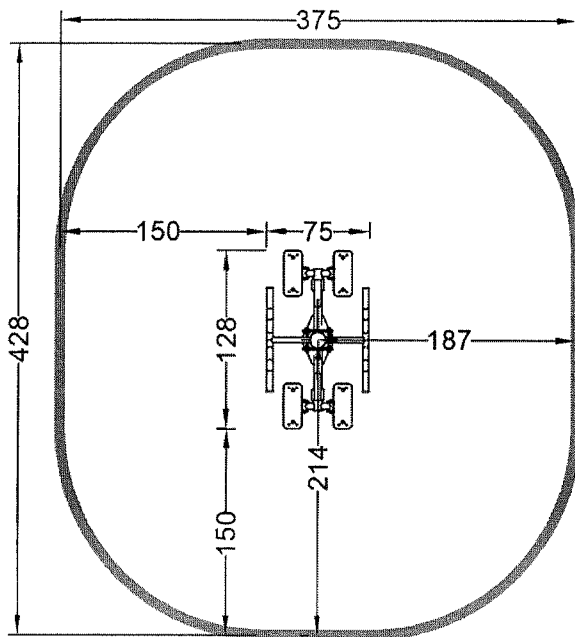
Wymiary urządzenia	0,75 x 1,28 m
Wysokość całkowita	1,34 m
Wymiary strefy bezpiecznej	3,75 x 4,28 m
Powierzchnia strefy bezpiecznej	14,12 m ²
Wysokość swobodnego upadku (HIC)	0,45 m
Maksymalne obciążenie	120 kg
Docelowa grupa użytkowników	dorośli i młodzież o wzroście powyżej 140 cm
Norma	PN-EN 16630:2015-06
Kraj produkcji	Polska

Specyfikacja materiałowa

Konstrukcja	słup 114,3 mm, malowany proszkowo
Pozostałe rury	rury 42,4 mm, malowane proszkowo
Połączenia śrubowe	stal nierdzewna
Stopki	blacha ryflowana
Standardowa kolorystyka	szary (RAL 9006) i zielony (RAL 6018)
Fundament	urządzenie fundamentowane w gruncie na fundamencie prefabrykowanym lub fundamencie z betonu wylanego klasy min. C20/25, 30 cm poniżej poziomu gruntu.

PL

Wymiary urządzenia i strefy bezpiecznej



Sposób montażu (2 opcje)

