

Przed realizacją zamówienia obowiązkowe jest dokonanie wizji lokalnej w sprawie ustalenia kolorystyki mebli oraz dokonanie korekcyjnych pomiarów.

WYMAGANIA TECHNICZNE I JAKOŚCIOWE DOTYCZĄCE MEBLI


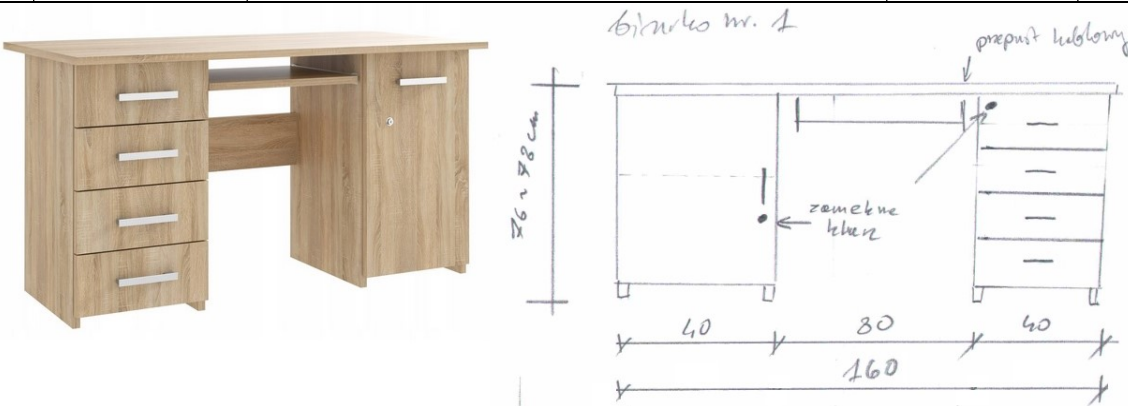
Wymagania ogólne:

1. Dostarczone wyposażenie powinno być wykonane z materiałów i w technologii opisanej w specyfikacji.
2. Meble swoim charakterem, estetyką i funkcjonalnością powinny być ujednolicone.
3. Wyposażenie standardowe powinno pochodzić z aktualnej produkcji, najlepiej seryjnej. Producent powinien zapewniać co najmniej pięcioletni okres, dostępności do zastosowanych materiałów i technologii.
4. Meble muszą być wykonane zgodnie z obowiązującymi normami w zakresie produkcji mebli oraz zgodnie z Rozporządzeniem Ministra Pracy Polityki Społecznej z 1 grudnia 1998 r. Użyte komponenty do produkcji mebli muszą posiadać odpowiednie atesty oraz certyfikaty. Krzesła biurowe obrotowe, szafy biurowe, biurka, stoły, kontenery muszą posiadać pozytywną opinię w zakresie spełniania normy oraz muszą spełniać wymagania zawarte w Polskich Normach (spis poniżej).
5. Płyta wiórowa trójwarstwowa obustronnie melaminowana, z której wykonane zostaną meble, powinna charakteryzować się następującymi parametrami:
 - a. powierzchnia pokryta podwójną powłoką melaminową, charakteryzująca się bardzo wysoką odpornością na ścieranie, odpornością na zabrudzenia, czynniki chemiczne, wysokie temperatury oraz odbarwienia.
 - b. grubość powłoki melaminy wynosi minimum 0,15 mm.
 - c. płyta spełnia wymogi europejskiej klasy higieny E1.
 - d. obrobione krawędzie płyty muszą być zabezpieczone doklejką PCV grubości 2 mm, w warunkach produkcyjnych, w sposób zapewniający szczelność i odporność na krótkotrwałe zawilgocenie lub kontakt z gorącą parą wodną.
6. Zastosowane tapicerki zmywalne powinny charakteryzować się wysoką jakością, odpornością na ścieranie, rozrywanie i zginanie. Ich parametry powinny być również zgodne z obowiązującymi w UE regulacjami w zakresie stosowania barwników azotowych. Tapicerka musi posiadać pozytywną ocenę niepalności.


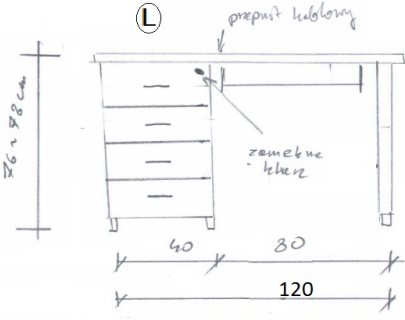
Wykaz Norm:

1. PN-EN 527-2:2017- 02
2. PN-EN 527-1:2011
3. PN-EN 1335-2:2009
4. EN 1335-3:2009
5. PN-EN 14074:2006



Lp.	Nazwa	Opis	Ilość	Lokalizacja
1	Biuurko (lekarskie)	Biuurko wyposażone w nogi w kształcie litery „L”. Nogi mają być wyposażone są w stopki pozwalające wyrównać wysokość biurka na nierównej powierzchni. Biuurko wyposażone w jeden kontener z trzema szufladami. Stelaż biurka wykonany z stalowych profili zamkniętych o przekroju czworokątnym. Błat o grubości 25 mm oraz musi posiadać powłokę z melaminy. Biuurko wyposażone w osłonę tylną z perforowanej blachy. Wymiary: wys. 740mm x szer. 1600mm x gł. 800mm Ilość szuflad: 3 Kolor uzgodniony z zamawiającym w dniu wizji lokalnej. Biuurko powinno posiadać odpowiednie atesty	2+2 =4	Parter 12, 43 Piętro 14, 44 Gabinet lekarski

		<p>higieniczne oraz deklarację zgodności do użytku w pomieszczeniach medycznych.</p> 		
2	Biurko nr 1	<p>Kolor płyty meblowej uzgodniony z zamawiającym w dniu wizji lokalnej. Wymiary: szer. 160cm, gł. 60, wys. 76~78cm Błat grubości min. 3,5cm - 4cm Front/korpus z płyty 1,8cm Top dolny – gr. 2,2cm Oklejone obrzeżem PCV o grubości 2mm Plecyszafy i szuflad z HDF - 3mm Zawiasy/prowadnice cichy domyk, dożywotnia gwarancja. Uchwyty do mebli 2-punktowe metalowe o rozstawie 128mm - kształt prosty, inox. W skład biurka wchodzi : cztery szuflady (szer. 40 cm) zamykane na klucz, pusta przestrzeń robocza z podwieszoną półką na klawiaturę z możliwością wjechania krzesłem obrotowym (szer. 80cm), szafka zamykana na klucz z podziałem, aby na dole (36cm) mieściły się segregatory A4 (szer. 40cm). Biurko ustawione na nóżkach metalowych z regulacją (10cm).</p> <p>UWAGA! W pomieszczeniach biurka połączone przegrodą wysokości 20 cm licząc od góry blatu (do uzgodnienia z zamawiającym w dniu wizji lokalnej)</p>	1+1+2+2+8 =14	<p>Parter 28 Piętro 30 Poddasze 5 26,28,33</p> <p>Wychowawcy Psychologowie Koordynatorzy Magazyn Archiwum</p>
	 <p>biurko nr. 1</p> <p>76 ~ 78 cm</p> <p>40 80 40 160</p> <p>przeput kluczem</p> <p>zamek na klucz</p>			
3	Biurko nr 2	<p>Kolor płyty meblowej uzgodniony z zamawiającym w dniu wizji lokalnej. Wymiary: szer. 120cm, gł. 60, wys. 76~78cm Błat grubości min. 3,5cm -4cm Front/korpus z płyty 1,8cm</p>	4	<p>Parter 29,26 Piętro 31,27</p>

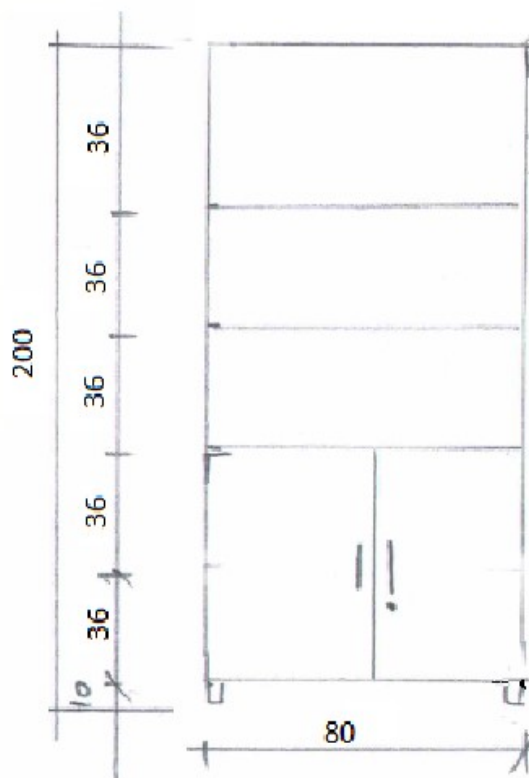
		<p>Top dolny – gr. 2,2cm Oklejone obrzeżem PCV Plecy szafy i szuflad z HDF - 3mm Zawiasy/prowadnice cichy domyk, dożywotnia gwarancja. Uchwyty do mebli 2-punktowe metalowe o rozstawie 128mm - kształt prosty, inox. W skład biurka wchodzi : cztery szuflady (szer. 40 cm) zamykane na klucz, pusta przestrzeń robocza z podwieszoną półką na klawiaturę z możliwością wjechania krzesłem obrotowym (szer. 80cm), Biurko ustawione na nóżkach metalowych z regulacją.</p> <p>UWAGA! W pomieszczeniach biurka połączone przegrodą wysokości 20 cm licząc od góry blatu (do uzgodnienia z zamawiającym w dniu wizji lokalnej)</p>		
4	Biurko nr 3	<p>Kolor płyty meblowej uzgodniony z zamawiającym w dniu wizji lokalnej. Wymiary: szer. 120cm, gł. 60, wys. 76~78cm Błat grubości min. 3,5cm -4cm Front/korpus z płyty 1,8cm Top dolny – gr. 2,2cm Oklejone obrzeżem PCV gr. 2 mm Plecy szafy i szuflad z HDF gr. 3mm Zawiasy/prowadnice cichy domyk, dożywotnia gwarancja. Uchwyty do mebli 2-punktowe metalowe o rozstawie 128mm - kształt prosty, inox. W skład biurka wchodzi : cztery szuflady (szer. 40 cm) zamykane na klucz, pusta przestrzeń robocza z podwieszoną półką na klawiaturę z możliwością wjechania krzesłem obrotowym (szer. 80cm), Biurko ustawione na nóżkach metalowych z regulacją.</p> <p>UWAGA! W pomieszczeniach biurka połączone przegrodą wysokości 20 cm licząc od góry blatu (do uzgodnienia z zamawiającym w dniu wizji lokalnej)</p>	4	<p>Parter: 29,26 Piętro 31,27</p>

				
5	Biuurko nr 4	<p>Kolor płyty meblowej uzgodniony z zamawiającym w dniu wizji lokalnej.</p> <p>Biuurko narożne:</p> <p>Wymiary: 250cm x 60cm oraz 60cm x 60cm</p> <p>Wysokość biurka 76~78cm</p> <p>Błat grubości min. 3,5cm – 4cm</p> <p>Front/korpus z płyty 1,8cm</p> <p>Top dolny – gr. 2,2cm</p> <p>Oklejone obrzeżem PCV o grubości 2mm</p> <p>Plecy szafy i szuflady z HDF 3mm</p> <p>Zawiasy/prowadnice cichy domytek, dożywotnia gwarancja.</p> <p>Uchwyty do mebli 2-punktowe metalowe o rozstawie 128mm - kształt prosty, inox.</p> <p>W skład biurka wchodzi: pusta przestrzeń robocza z podwieszoną półką na klawiaturę z możliwością wjechania krzesłem obrotowym (szer. 100cm), cztery szuflady (szer. 40 cm) zamykane na kluczyk, szafka zamykana na kluczyk z podziałem aby na dole (36cm) mieściły się segregatory A4 (szer. 45cm) ustawiona na nóżkach metalowych z regulacją (10cm). Szafka nr 2 (szer. 60 cm) otwarta.</p> <p>Z półką z regulowaną wysokością.</p> <p>2 przepusty na przewody.</p> <p>Dopuszczalne odstępstwo od wymiarów +/- 10%.</p>	2+2 =4	Parter 54, 55 Piętro 58, 59

6	Biurko nr 5	<p>Kolor płyty meblowej uzgodniony z zamawiającym w dniu wizji lokalnej</p> <p>Biurko nr 5 ma składać się z trzech części: biurka małego, biurka dużego i łącznika.</p> <p>Meble wykonane z płyty laminowanej wysokiej jakości.</p> <p>Grubość frontu: 16 mm</p> <p>Grubość korpusu: 48 mm</p> <p>Materiał: płyta laminowana</p> <p>Biurko małe</p> <p>Szerokość: 150 cm</p> <p>Wysokość: 78 cm</p> <p>Głębokość: 67 cm</p> <p>z wysuwaną półką na klawiaturę.</p> <p>Biurko duże</p> <p>Szerokość: 200 cm</p> <p>Wysokość: 78 cm</p> <p>Głębokość: 67 cm z czterema szufladami i wysuwaną półką na klawiaturę.</p> <p>Prowadnice cichy domytek, dożywotnia gwarancja</p> <p>Uchwyty do mebli 2-punktowe metalowe o rozstawie 128mm - kształt prosty.</p> <p>Łącznik</p> <p>Szerokość: 67 cm</p> <p>Wysokość: 78 cm</p> <p>Głębokość: 67 cm</p>	1	Poddasze 38

				
7	Wieszak	<p>Kolor płyty meblowej uzgodniony z zamawiającym w dniu wizji lokalnej Wysokiej jakości płyta meblowa o grubości 18mm Cztery potrójne wieszaki Wymiary: Szerokość 55cm Wysokość 120 cm Głębokość 15 cm Zamontowana półka 15 cm od góry</p>	<p>2+2 + 1+2+2+1+2 +2+1+1+2=18</p>	<p>Parter 12,43, 28, 26, 29, 54, 55 Piętro 30, 7,31,14,44 58, 59 Poddasze 5,26, 28,33</p>
				
8	Regał biurowy nr 1	<p>Kolor płyty meblowej uzgodniony z zamawiającym w dniu wizji lokalnej. Wymiary: wysokość: 200cm głębokość: 60cm szerokość 50cm Cztery zamykane drzwiczki na klucz. W każdej szafce zamykanej półka zamontowana w środkowej części. Korpus wykonany z płyty meblowej 18 mm. Top górny i top dolny - 22 mm Oklejone obrzeżem PCV o grubości 2mm Pleczy regału wykonane z HDF o gr. 3mm Uchwyty do mebli 2-punktowe metalowe o rozstawie 128mm - kształt prosty, inox Zawiasy/prowadnice cichy domyk, dożywotnia</p>	4	Pom. oddziałowego

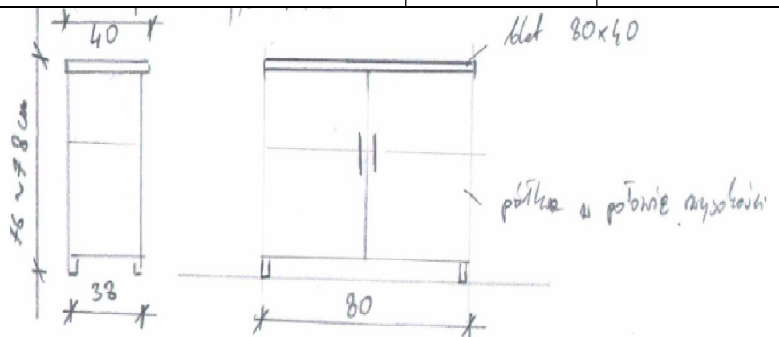
		gwarancja Stojący na nóżkach metalowych z regulacją (10cm)		
9	Regał biurowy nr 2	<p>Kolor płyty meblowej uzgodniony z zamawiającym w dniu wizji lokalnej.</p> <p>Wymiary: wysokość: 200cm głębokość: 40cm szerokość 80cm</p> <p>Trzy rzędy półek na standardowe segregatory biurowe w górnej otwartej części regału. Dwa rzędy półek na segregatory w dolnej zamykanej części. Dwie półki w otwartej części i jedna w części zamkniętej z regulowanym rozstawem. Top górny i top dolny - 22 mm, obrzeże 2 mm. Korpus wykonany z płyty meblowej 18 mm. Oklejone obrzeżem PCV o grubości 2mm Pleczy regału wykonane z HDF o gr. 3mm Uchwyty do mebli 2-punktowe metalowe o rozstawie 128mm - kształt prosty, inox Zawiasy/prowadnice cichy domyk, dożywotnia gwarancja Stojący na nóżkach metalowych z regulacją (10cm)</p>	<p>2+4+2+4 +2+1+2 +8+2 = 27</p>	<p>Parter 28,26, 29 Piętro 30, 27,31 Poddasze 10,5,26,28, 33, 19</p> <p>Wychowawcy Psychologowie Koordynatorzy Magazyn Archiwum</p>



10	Regał nr 3	<p>Kolor płyty meblowej, okucia, elementów metalowych uzgodniony z zamawiającym w dniu wizji lokalnej.</p> <p>Wymiary: Wysokość: 200 cm Szerokość: 98 cm Głębokość: 40 cm</p> <p>Kolorystyka: krawędzie frontów, ramiaki drzwi przeszklonych, metalowe ramy nóg na całej długości boków i uchwyty)</p> <p>Prowadnice i zawiasy – samodomyk.</p> <p>Zawiasy/prowadnice cichy domyk, dożywotnia gwarancja</p>	1	Poddasze 38
----	------------	--	---	-------------

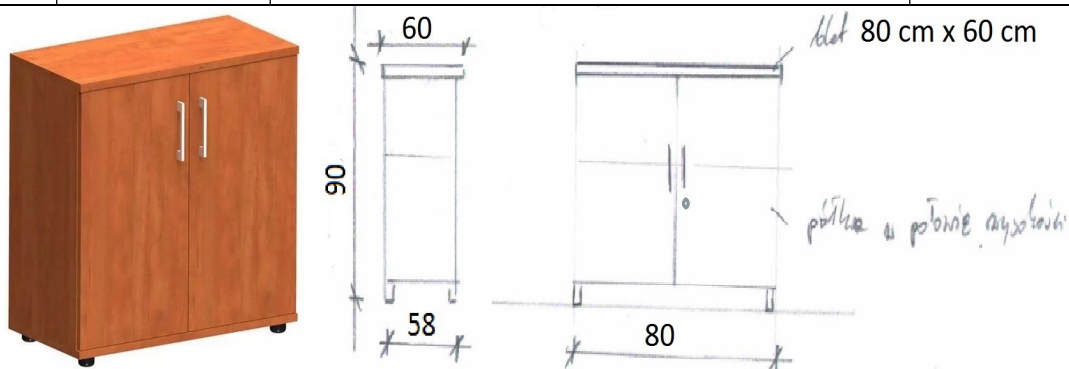


11	Szafka nr 1	<p>Kolor płyty meblowej uzgodniony z zamawiającym w dniu wizji lokalnej.</p> <p>Wymiary:</p> <p>Wysokość: 76~78cm</p> <p>Głębokość: 40cm</p> <p>Szerokość : 80 cm</p> <p>Błat 3,5cm – 4cm</p> <p>Korpus, front gr. 1,8cm</p> <p>Top dolny gr. 2,2cm</p> <p>Oklejone obrzeżem PCV o grubości 2mm</p> <p>Plecy szafki stojącej wykonane z HDF o gr. 3 mm</p> <p>Stawiona na nóżkach metalowych z regulacją (10cm)</p> <p>Wewnątrz szafki półka w środkowej wysokości.</p> <p>Uchwyty do mebli 2-punktowe metalowe o rozstawie 128mm - kształt prosty, inox</p> <p>Zawiasy/prowadnice cichy domyk, dożywotnia gwarancja.</p>	<p>1+4+4</p> <p>+4+2+</p> <p>1+1+4+2</p> <p>+4+2+1+1</p> <p>+4 =35</p>	<p>Parter</p> <p>28, 26, 29,</p> <p>11,44, 54, 55,</p> <p>13',42",60</p> <p>Piętro</p> <p>30, 7,31,13,45</p> <p>15', 43", 58, 59,</p> <p>60</p> <p>Poddasze 10,5,</p> <p>26,28, 33,</p>
----	-------------	---	--	---



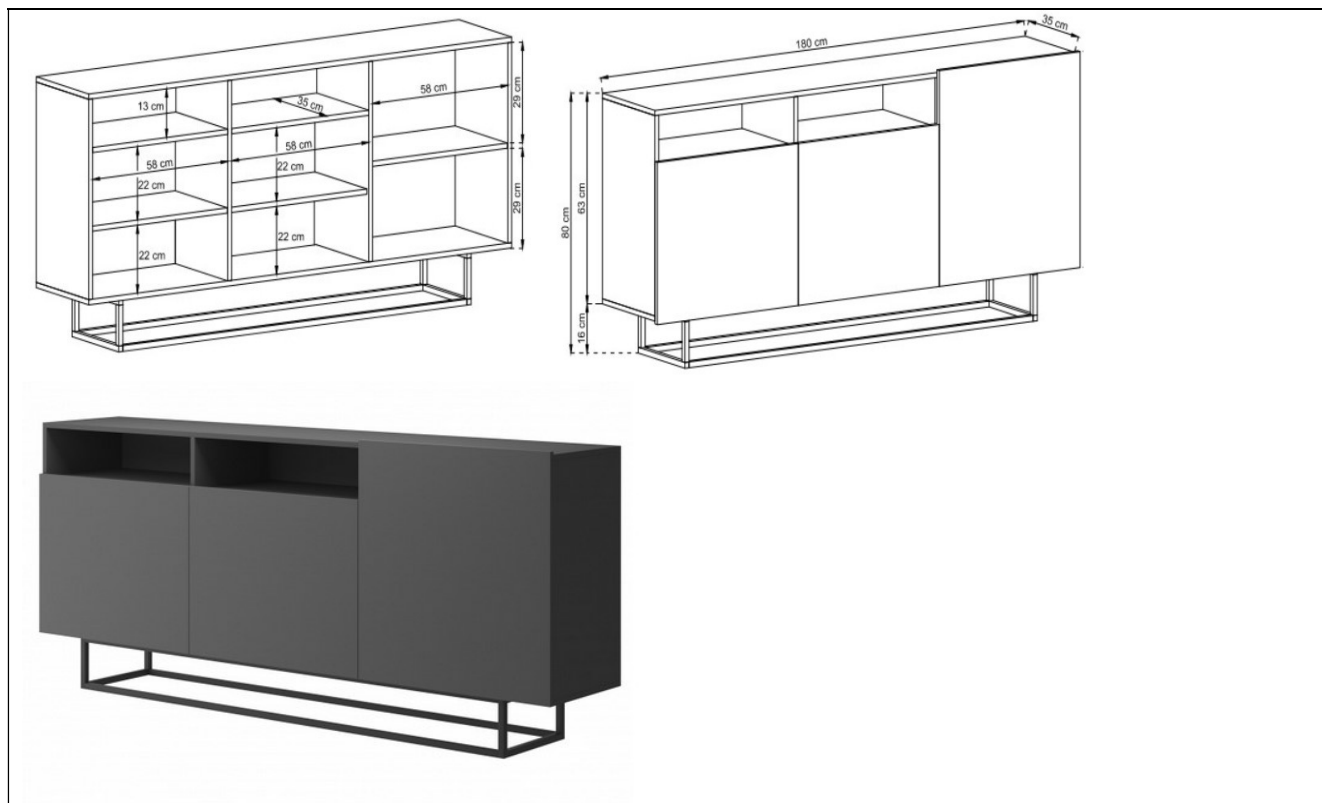
12	Szafka nr 2	<p>Kolor płyty meblowej uzgodniony z zamawiającym w dniu wizji lokalnej.</p> <p>Wymiary:</p> <p>Wysokość: 90 cm</p>	1	Poddasze 27
----	-------------	---	---	-------------

		<p>Głębokość: 60cm Szerokość: 80 cm Błat 3,5cm – 4cm Korpus, front gr. 1,8cm Top dolny gr. 2,2cm Oklejone obrzeżem PCV o grubości 2mm Plecy z płyty HDF 3mm Uchwyty do mebli 2-punktowe metalowe o rozstawie 128mm - kształt prosty, inox. Stawiona na nóżkach metalowych z regulacją (10cm). Zamykana za pomocą dwóch drzwiczek, zamykanych na klucz. Zawiasy/prowadnice cichy domyk, dożywotnia gwarancja. Półka wewnątrz w połowie wysokości.</p>		
--	--	---	--	--

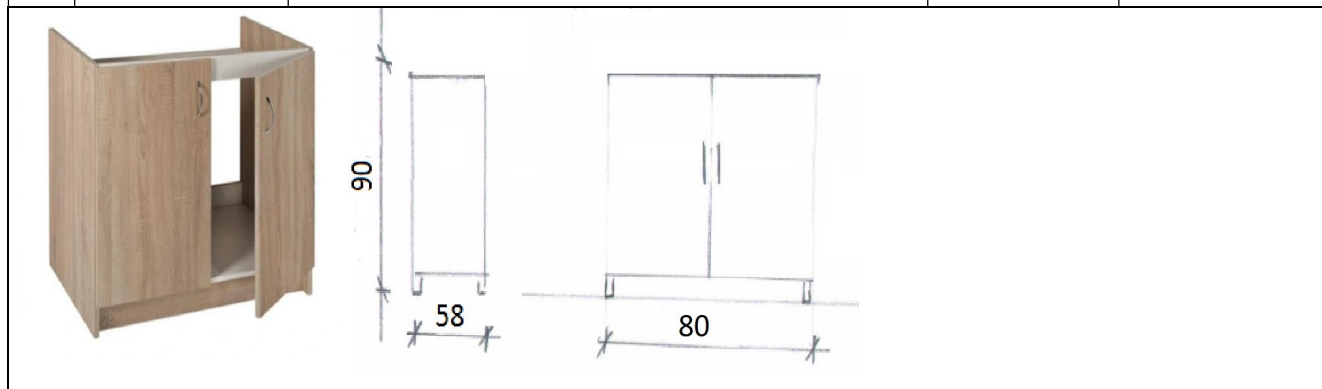


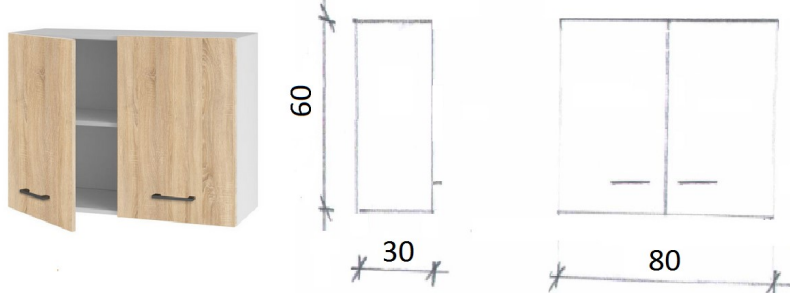
13	Szafka nr 3	<p>Kolor płyty meblowej uzgodniony z zamawiającym w dniu wizji lokalnej. Wymiary: Wysokość: 60 cm Głębokość: 60cm Szerokość: 150 cm Korpus, front, Top górny i dolny gr. 1,8cm Oklejone obrzeżem PCV o grubości 2mm Plecy z płyty HDF 3mm Z możliwością zawieszenia szafki. Zamykana za pomocą drzwiczek (jedno skrzydło- szer. 50 cm), zamykanych na klucz. Zawiasy/prowadnice cichy domyk, dożywotnia gwarancja. Półka wewnątrz w połowie wysokości.</p>	4	Pom. oddziałowego
----	-------------	---	---	-------------------


<p style="text-align: center;">półka w połowie wysokości</p>				
14	Szafka nr 4	<p>Kolor płyty meblowej uzgodniony z zamawiającym w dniu wizji lokalnej.</p> <p>Wymiary:</p> <p>Wysokość: 60 cm</p> <p>Głębokość: 30cm</p> <p>Szerokość: 50 cm</p> <p>Korpus, front, Top górny i dolny gr. 1,8cm</p> <p>Oklejone obrzeżem PCV o grubości 2mm</p> <p>Plecy z płyty HDF 3mm</p> <p>Z możliwością zawieszenia szafki.</p> <p>Zamykana za pomocą drzwiczek (jedno skrzydło- szer. 50 cm), zamykanych na klucz.</p> <p>Zawiasy/prowadnice cichy domyk, dożywotnia gwarancja.</p> <p>Cztery Półki wewnątrz zamontowane pod kątem w połowie głębokości szafy.</p>	4	Pom. Oddziałowego
<p style="text-align: center;">szafka na celowniki</p>				
15	Szafka nr 5	<p>Kolor płyty meblowej oraz konstrukcji ramowej uzgodniony z zamawiającym w dniu wizji lokalnej.</p> <p>Wymiary:</p> <p>Wysokość : 80 cm</p> <p>Szerokość : 180 cm</p> <p>Głębokość : 35 cm</p> <p>Materiał nóżek: metal – rama</p> <p>Zawiasy cichy domyk, dożywotnia gwarancja</p> <p>Podział półek do wykonania wg schematu</p>	1	Poddasze 38





16	Szafka pod zlewozmywak , umywalkę	<p>Kolor płyty meblowej uzgodniony z zamawiającym w dniu wizji lokalnej.</p> <p>Wymiary: Wysokość: 90 cm Głębokość: 60cm Szerokość: 80 cm Korpus, front gr. 1,8cm Top dolny gr. 2,2cm Oklejone obrzeżem PCV o grubości 2mm Pleczy z płyty HDF 3mm Zawiasy/prowadnice cichy domyk, dożywotnia gwarancja. Zamykana za pomocą dwóch drzwiczek. Uchwyty do mebli 2-punktowe metalowe o rozstawie 128mm - kształt prosty, inox. Stawiona na nóżkach metalowych z regulacją (10cm).</p>	1	Poddasze 27
----	--------------------------------------	--	---	-------------

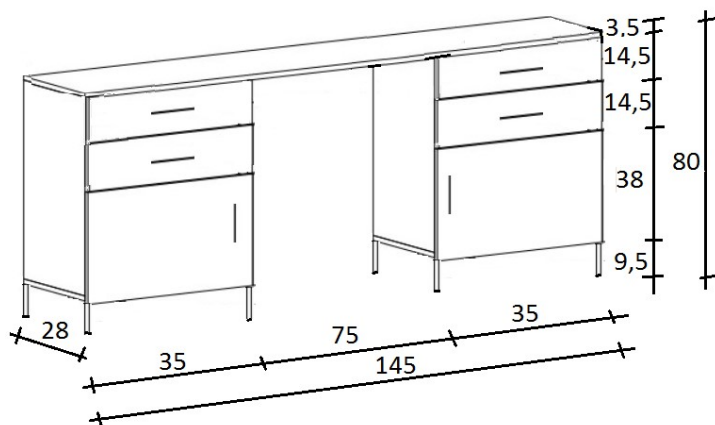


17	Szafka wisząca	<p>Kolor płyty meblowej uzgodniony z zamawiającym w dniu wizji lokalnej.</p> <p>Wymiary: Wysokość: 60 cm Głębokość: 30cm Szerokość: 80 cm Korpus, front – gr. 1,8cm Plecki płyta HDF – 3mm Zamykana za pomocą dwóch drzewiczek Półka wewnątrz w połowie wysokości. Zawiasy cichy domyk, dożywotnia gwarancja</p>	2	Poddasze 27
				
18	Stół świetlicowy	<p>Wymiary: Wysokość: 74 cm Szerokość: 180 cm Głębokość: 80 cm Błat stołu z płyty pokryty melaminą, gr. 19 mm z 2 mm krawędzią PCV Nogi 30mm x 30 mm, poziomy szkielet 35mm x 20 mm, grubość profilu min. 3mm Nogi zabezpieczone plastikowymi końcówkami Elementy metalowe pokryte farbą w kolorze szarym</p>	4+4=8	Parter 26,29 Piętro 13,45
19	Stolik	<p>Kolor płyty meblowej uzgodniony z zamawiającym w dniu wizji lokalnej.</p> <p>Wymiary: Wysokość: 74 cm Szerokość: 60 cm Głębokość: 60 cm Błat stołu z płyty pokryty melaminą, gr. 19 mm z 2 mm krawędzią PCV Nogi 30mm x 30 mm, poziomy szkielet 35mm x 20 mm, grubość profilu min. 3mm Nogi zabezpieczone plastikowymi końcówkami Elementy metalowe pokryte farbą w kolorze szarym.</p>	1	Poddasze 36 Punkt biblioteczny
20	Stół nr 1	<p>Kolor płyty meblowej uzgodniony z zamawiającym w dniu wizji lokalnej.</p> <p>Wymiary: Wysokość: 75 cm Szerokość: 90 cm</p>	2+2+1 = 5	Parter 60 Piętro 60 Poddasze 11

		<p>Głębokość: 120 cm</p> <p>Błat stołu z płyty pokryty melaminą, gr. 18 mm z 2 mm krawędzią PCV</p> <p>Nogi 30mm x 30 mm, poziomy szkielet 35mm x 20 mm, grubość profilu min. 3mm</p> <p>Nogi zabezpieczone plastikowymi końcówkami</p> <p>Elementy metalowe pokryte farbą w kolorze szarym.</p>		
21	Stół nr 2	<p>Kolor płyty meblowej uzgodniony z zamawiającym w dniu wizji lokalnej.</p> <p>Wymiary:</p> <p>Wysokość: 75 cm</p> <p>Szerokość: 60 cm</p> <p>Głębokość: 140 cm</p> <p>Błat stołu z płyty pokryty melaminą, gr. 18 mm z 2 mm krawędzią PCV, o klasie higieny E1.</p> <p>Nogi 30mm x 30 mm, poziomy szkielet 35mm x 20 mm, grubość profilu min. 3mm.</p> <p>Nogi zabezpieczone plastikowymi końcówkami.</p> <p>Elementy metalowe pokryte farbą w kolorze szarym.</p>	1	Poddasze 27
22	Stół konferencyjny nr 1	<p>Kolor płyty meblowej oraz stelażu uzgodniony z zamawiającym w dniu wizji lokalnej.</p> <p>Moduł nr 1</p> <p>Długość: 200cm</p> <p>Wysokość: 75 cm</p> <p>Szerokość: 140 cm</p> <p>Moduł nr 2</p> <p>Długość: 140cm</p> <p>Wysokość: 75 cm</p> <p>Szerokość: 70cm</p> <p>Błat wykonany z płyty 18 mm oklejony obrzeżem PCV 2 mm</p> <p>Stelaż metalowy wykonany z profilu 60x30 mm malowany proszkowo.</p>	1	Poddasze 38
				
23	Stół konferencyjny nr 2	<p>Stół konferencyjny (2 modułowy)</p> <p>Docelowo wymiary blatu 280 x 140 x 76</p>	2	Poddasze 19

		<p>Metalowy stelaż: 6 nóg z rury kwadratowej 50x50 mm, poprzeczki z profilu 40x20 mm, malowane proszkowo na kolor szary</p> <p>Błat wykonany z płyty laminowanej o gr. 25 mm wykończony obrzeżem PCV o gr. 2mm</p> <p>Zatyczki zabezpieczające podłogę przed zarysowaniem z możliwością regulacji poziomu.</p>		
				
24	Regał biblioteczny	<p>Rama regału wykonana z profilu 30mm x 30 mm o grubość min. 3mm.</p> <p>Wsporniki półek z profilu 20mm x 20 mm o grubość min. 3mm.</p> <p>Półki oraz boki z płyty laminowanej 18 mm, oklejone obrzeżem PCV.</p> <p>Wymiary: Wysokość: 210 cm Długość: 80 cm Szerokość: 37 cm Nośność półek min. 30 kg.</p> <p>Elementy metalowe pokryte farbą proszkową w kolorze czarnym</p>	4+4+8 = 16	Parter 11, 44 Piętro 13, 45 Poddasze: 36
				
25	Szafka stojąca z blatem łączącym	<p>Kolor płyty meblowej uzgodniony z zamawiającym w dniu wizji lokalnej.</p> <p>Szafka lakierowana w całości na wysoki połysk</p> <p>Korpus i fronty wykonane z płyty meblowej 1,8cm oklejonej okleiną PCV 2mm</p> <p>Plecy szafy i szuflad z HDF 3mm</p> <p>Błat grubości 3,5cm - 4cm</p> <p>Top dolny – gr. 2,2cm</p>	2+2 = 4	Parter 14,39 Piętro 16,40

		<p>Uchwyty do mebli 2-punktowe metalowe o rozstawie 128mm - kształt prosty, inox. Zawiasy/prowadnice cichy domyk, dożywotnia gwarancja. Wymiary: Szerokość: 35 cm Głębokość: 30 cm Wysokość: 80 cm Blat: 80cm x 30cm Od góry dwie szuflady wysokości 9,5 cm W dolnej części szafka zamykana drzwiczkami wysokości 38 cm Nogi wysokości 9,5 cm.</p>		
--	--	---	--	--



26	Ława koszarowa	<p>Konstrukcja stalowa z możliwością przymocowania do podłoża Siedzisko wykonane z odpornego tworzywa sztucznego lub drewna lakierowanego Długość ławy 2,0 m Kolor elementu stalowego szary</p>	4	<p>Poddasze 20, 42</p>
----	----------------	--	---	-----------------------------

